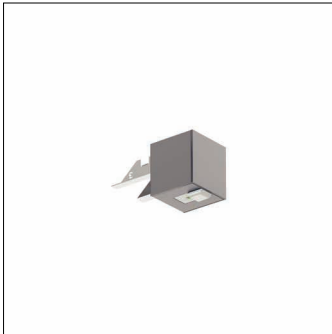


Bestell-Nr.: 59MX2CW000SA | **GTIN (EAN):** 4058352608876

Produktbeschreibung: Sil21,SensMoPC3S,lokSteu,PIR-Sens



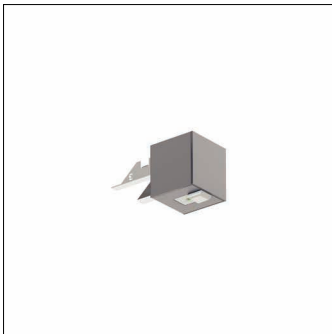
Silica® 21, Sensor-Modul PC3-S, Slave,lokale SteuerungMontageart:
Einsteckmontage, Montageort: an der Leuchte, aus Alu-Strangpreßprofil,
Schutzart (gesamt): IP20, Schutzklasse (gesamt): SK I (Schutzerdung),
Prüfzeichen: CE, 1 x PIR-Bewegungssensor, 1 x Lichtsensor,
Verpackungseinheit: 1 Stück

IP 20  

Gew. (kg): 0,3
GTIN (EAN): 4058352608876

Bestell-Nr.: 59MX2CW000SA | GTIN (EAN): 4058352608876

Technische Detailbeschreibung: Sil21,SensMoPC3S,lokSteu,PIR-Sens



Kenndaten

- Systemfamilie: SITECO Connect Wireless
- Produkttyp: Lichtmanagement-Komponente
- Produktname: Silica® 21
- Bestell-Nr.: 59MX2CW000SA

Lichttechnik | Bestückung | Vorschaltgerät

Komponente 1

Betriebsgerät:

- Ansteuerung: Bluetooth® mesh 4.2

Zertifikate, Standards

- Schutzart: IP20
- Schutzklasse: SK I (Schutzerdung)
- Temperaturbereich (Betrieb): 0..+40°C
- Prüfzeichen, Kennzeichnung: CE

Material, Farbe

- Gehäuse: Alu-Strangpreßprofil, eloxiert, weißaluminium (RAL 9006)
- Farbangabe: weißaluminium (RAL 9006)

Montage

- Montageart, Montageort: Einsteckmontage, an der Leuchte
- Montagehöhe: 2,5..5m
- Zusatz: für Anbauleuchten, für Pendelleuchten

Abmessung, Gewicht

- Breite: 53mm
- Höhe: 53mm
- Gewicht: 0,3kg

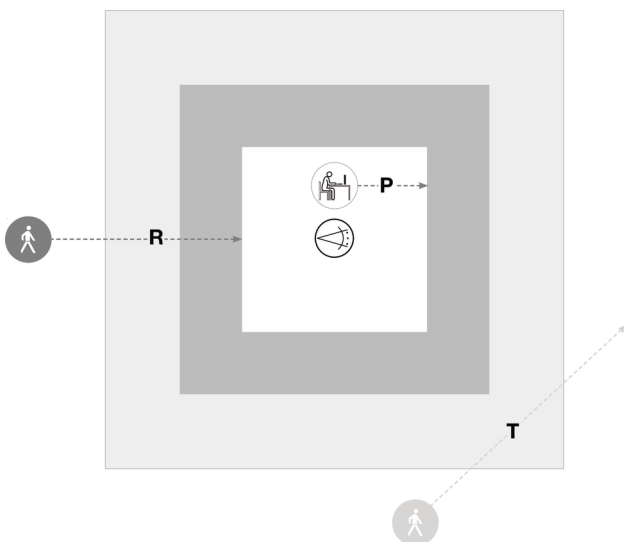
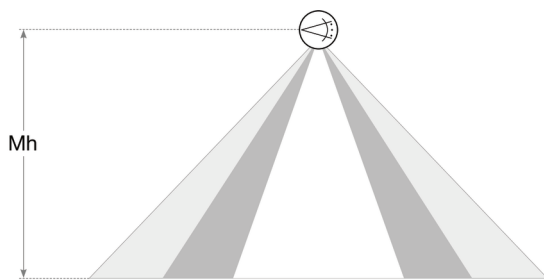
Eingänge

1x PIR-Bewegungssensor

- Anschluss: PIR-Sensor (Passiv-Infrarot)

Bestell-Nr.: 59MX2CW000SA | GTIN (EAN): 4058352608876

Maße: Sil21,SensMoPC3S,lokSteu,PIR-Sens



Sensor PS3

Mh	R	T	P
2,8m	4x4m	ca. 4x5m	ca. 2x2m

Bei der Ausführungsplanung zur Elektroinstallation ist zwingend die Montageanleitung zu beachten (zu finden unter www.siteco.com)
 Toleranzen bezogen auf thermische, elektrische und photometrische Daten entsprechend IEC 62722
 Stand 25.02.2023 - Änderungen und Irrtümer vorbehalten - Vergewissern Sie sich, dass Sie immer den neuesten Stand verwenden -