



IT IMPORTANTE: - Per garantire il buon funzionamento e la sicurezza dell'apparecchio è necessario che l'installazione sia eseguita a regola d'arte da personale qualificato, rispettando le istruzioni seguenti. - Prima di eventuali manutenzioni togliere sempre tensione con un interruttore bipolare. - La sostituzione della sorgente luminosa può essere effettuata solo da personale qualificato o dal costruttore dell'apparecchio. - Qualsiasi tipo di manutenzione alla componentistica può essere effettuata solo da personale qualificato o dal costruttore dell'apparecchio. - Le istruzioni devono essere conservate. - Modifiche o manomissioni del prodotto senza l'autorizzazione del costruttore, comportano il decadimento della garanzia e della responsabilità della PERFORMANCE IN LIGHTING S.p.A. - Vietata la riproduzione, anche parziale, senza l'autorizzazione scritta di PERFORMANCE IN LIGHTING S.p.A.

EN IMPORTANT: - In order to ensure optimum performance and safety, the luminaire must be correctly installed by qualified personnel, in compliance with the following instructions. - Before performing any maintenance, always remove the voltage with a bipolar switch. - The light source must be replaced only by qualified personnel or by the manufacturer of the luminaire. - Any type of component maintenance can only be carried out by qualified personnel or by the manufacturer of the device. - The following instructions must be kept in a safe place. - Any misuse or any modification of the product not expressly authorised by PERFORMANCE IN LIGHTING S.p.A. is hazardous and makes the warranty null and void. - Any reproduction of the contents of this sheet without prior written consent of PERFORMANCE IN LIGHTING S.p.A. is prohibited.

DE WICHTIG: - Zur Gewährleistung der einwandfreien Funktionsweise und Sicherheit der Leuchte muss die Installation sachgemäß durch Fachpersonal erfolgen und dabei die folgenden Anleitungen beachtet werden. - Vor eventuellen Instandhaltungsarbeiten mit dem zweipoligen Schalter immer die Spannung abtrennen. - Die Auswechslung des Leuchtmittels darf nur von Fachpersonal oder vom Hersteller der Leuchte ausgeführt werden. - Jede Art von Wartungseingriff an den Bestandteilen darf nur von Fachpersonal oder vom Hersteller der Leuchte durchgeführt werden. - Die Anleitungen sind aufzubewahren. - Veränderungen oder unbefugte Eingriffe an den Produkten ohne Herstellerebenehmigung führen zum Verfall der Garantie und der Haftung von PERFORMANCE IN LIGHTING S.p.A. - Jede - auch teilweise - Vervielfältigung ohne vorherige schriftliche Genehmigung durch PERFORMANCE IN LIGHTING S.p.A. ist untersagt.

FR IMPORTANT: - Cela implique, afin de garantir son bon fonctionnement et la sécurité de celui-ci, que son installation et son raccordement soient effectués par du personnel qualifié. - Avant d'éventuelles opérations d'entretien, toujours couper la tension à l'aide d'un interrupteur bipolaire. - Le remplacement des sources lumineuses ne peut être effectué que par du personnel qualifié ou par le fabricant de l'appareil. - Toute intervention d'entretien sur les composants ne peut être réalisée que par du personnel qualifié ou par le fabricant de l'appareil. - Les instructions doivent être conservées dans un endroit sûr. - Les modifications ou les manipulations abusives du produit ayant été

effectuées sans l'autorisation du constructeur impliquent la déchéance de la garantie et de la responsabilité de la société PERFORMANCE IN LIGHTING S.p.A. - La reproduction, même partielle, est interdite sans l'autorisation écrite de PERFORMANCE IN LIGHTING S.p.A.

ES IMPORTANTE: - Para garantizar el buen funcionamiento y la seguridad de la luminaria es necesario que su instalación sea realizada a la perfección por personal especializado, respetando las siguientes instrucciones. - Antes de cualquier tipo de mantenimiento, cortar siempre la tensión con el disyuntor bipolar. - La sustitución de la fuente luminosa puede ser efectuada sólo por personal cualificado o por el fabricante de la luminaria. - Cualquier tipo de mantenimiento a los componentes puede ser llevado a cabo sólo por personal cualificado o por el fabricante del aparato. - Las instrucciones deberán ser guardadas. - Las modificaciones o alteraciones del producto sin la autorización del fabricante implican la prescripción de la garantía y de la responsabilidad de PERFORMANCE IN LIGHTING S.p.A. - Está prohibida la reproducción, incluso parcial, sin la autorización por escrito de PERFORMANCE IN LIGHTING S.p.A.

NL BELANGRIJK: - Om een goede werking en de veiligheid van de armatuur te garanderen is het daarom noodzakelijk dat de installatie vakkundig wordt uitgevoerd, door gekwalificeerd personeel en met inachtneming van de montage-instructies. - Voordat men eventueel onderhoud gaat uitvoeren moet men altijd de stroom uitschakelen met een bipolaire schakelaar. - De vervanging van de lichtbron mag alleen door gekwalificeerd personeel of door de constructeur van de armatuur worden uitgevoerd. - Welk onderhoud ook aan de onderdelen mag alleen worden uitgevoerd door gekwalificeerd personeel of door de constructeur van de armatuur. - De instructies moeten bewaard worden. - Oneigenlijk gebruik of aanpassingen van het product zonder de toestemming van PERFORMANCE IN LIGHTING S.p.A. kunnen gevaarlijk zijn en doen de garantie vervallen. - Vermenigvuldiging, ook van gedeelten, zonder schriftelijke toestemming van PERFORMANCE IN LIGHTING S.p.A. is verboden.

PT IMPORTANTE: - Para garantir o bom funcionamento e a segurança do aparelho, é necessário que a instalação seja executada de acordo com as boas práticas por pessoal qualificado, respeitando as instruções seguintes. - Antes de eventuais manutenção, desligar sempre a tensão com um interruptor bipolar. - A substituição da fonte luminosa só pode ser efetuada por pessoal qualificado ou pelo fabricante do aparelho. - Qualquer tipo de manutenção dos componentes só pode ser efetuado por pessoal qualificado ou pelo fabricante do aparelho. - As instruções devem ser conservadas. - Modificações ou alterações do produto sem a autorização do fabricante levam à decadência da garantia e da responsabilidade da PERFORMANCE IN LIGHTING S.p.A. - Proibida a reprodução, total ou parcial, sem utorização por escrito da PERFORMANCE IN LIGHTING S.p.A.

DK VIGTIG: - Beslaget skal installeres korrekt af kvalificeret personale for optimal ydelse og sikkerhed. - Før enhver form for vedligeholdelse, slukkes for strømmen på on/off kontakten. - Udskiifningen af lyskilden må kun udføres af kvalificeret personale eller af fabrikanten af apparatet. - Enhver form for vedligeholdelse på komponenterne, må kun udføres af kvalificeret personale eller af producenten af apparatet. - Følgende vejledning skal følges nøje. - Ændringer eller forfalskninger af produktet uden konstruktørens bemyndigelse medfører bortfald af PERFORMANCE IN LIGHTING S.p.A. garanti og alle ansvar. - Reproduktion - også kun delvis - er forbudt uden skriftlig tilladelse fra PERFORMANCE IN LIGHTING S.p.A.

CZ DŮLEŽITÉ: - Pro zajištění správné činnosti a bezpečnosti zařízení je nutné, aby instalaci provedl odborným způsobem kvalifikovaný personál, který dodržuje dále uvedené pokyny. - Před každou údržbou vždy vypněte napětí pomocí dvoupólového vypínače. - Výměnu světelného zdroje smí provádět pouze kvalifikovaný personál nebo výrobce svítidla. - Jakoukoli údržbu komponent smí provádět pouze kvalifikovaný personál nebo výrobce svítidla. - Pokyny se musí uložit. - Změny a svévolné úpravy bez předchozího souhlasu výrobce mají za následek propadnutí záruky a ztráty zodpovědnosti firmy PERFORMANCE IN LIGHTING S.p.A. - Zákaz jakéhokoliv, byť i částečného rozmnožování bez písemného svolení výrobce PERFORMANCE IN LIGHTING S.p.A.

PL WAŻNE: - Aby zagwarantować prawidłowe funkcjonowanie i bezpieczeństwo urządzenia, konieczne jest, by instalacja została wykonana przez wykwalifikowany personel, przestrzegający następujących instrukcji. - Przed rozpoczęciem ewentualnej konserwacji, należy odciąć napięcie przy pomocy dwubiegunowego wyłącznika. - Wymiana źródła światła może zostać wykonana wyłącznie przez wykwalifikowany personel lub przez producenta urządzenia. - Jakakolwiek czynność konserwacji komponentów może zostać wykonana wyłącznie przez wykwalifikowany personel lub przez producenta urządzenia. - Należy przechowywać instrukcję. - Zmiany wprowadzane do produktu lub ingerencje w jego strukturę, dokonywane bez upoważnienia producenta powodują utratę gwarancji oraz odpowiedzialności firmy PERFORMANCE IN LIGHTING S.p.A. - Zabrania się powielania, również częściowego, bez pisemnej zgody firmy PERFORMANCE IN LIGHTING S.p.A.

RU ВАЖНО: - Для обеспечения правильной работы и безопасности прибора установка должна быть выполнена квалифицированным персоналом в соответствии со следующими инструкциями. - Перед техобслуживанием всегда отключать напряжение посредством двухполюсного выключателя. - Замену источника света может выполнять только квалифицированный персонал или изготовитель прибора. - Любое техобслуживание компонентов может выполнять только квалифицированный персонал или изготовитель прибора. - Инструкции следует сохранить. - Несанкционированные изготовителем вмешательства или модификации ведут к утрате гарантии и снятию ответственности со стороны PERFORMANCE IN LIGHTING S.p.A. - Запрещены воспроизведение, в том числе частичное, без письменного разрешения PERFORMANCE IN LIGHTING S.p.A.

SI POMEMBNO: - Za zagotovitev pravilnega delovanja in varnosti naprave, je treba slednji pravilno montirati, kar mora opraviti usposobljeno osebje in pri tem upoštevati naslednja navodila. - Pred morebitnim vzdrževanjem z dvopolnim stikalom vedno odklopite napetost. - Zamenjavo svetlobnega vira lahko opravi samo usposobljeno osebje ali proizvajalec naprave. - Vsako vzdrževanje sestavnih delov lahko opravi samo usposobljeno osebje ali proizvajalec naprave. - Navodila se mora shraniti. - Vsakršna sprememba oz. nedovoljeno poseganje v izdelek brez proizvajalčevega dovoljenja pomeni razveljavitev garancije in odgovornosti podjetja PERFORMANCE IN LIGHTING S.p.A. - Reproduciranje, tudi delno, brez pisnega dovoljenja PERFORMANCE IN LIGHTING S.p.A. je prepovedano.

GR ΣΗΜΑΝΤΙΚΟ: - Για να εξασφαλίσετε τη σωστή λειτουργία και την ασφάλεια της συσκευής η εγκατάσταση πρέπει να γίνει από ειδικευμένο προσωπικό, τηρώντας τις ακόλουθες οδηγίες. - Πριν εκτελέσετε οποιαδήποτε συντήρηση, πάντα να αφαιρείτε την τάση με ένα διπολικό διακόπτη. - Η φωτεινή πηγή πρέπει να αντικατασταθεί

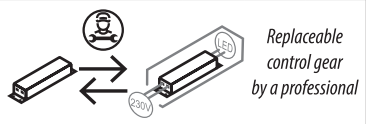
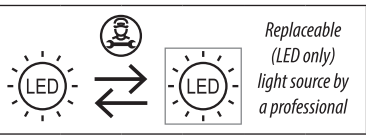
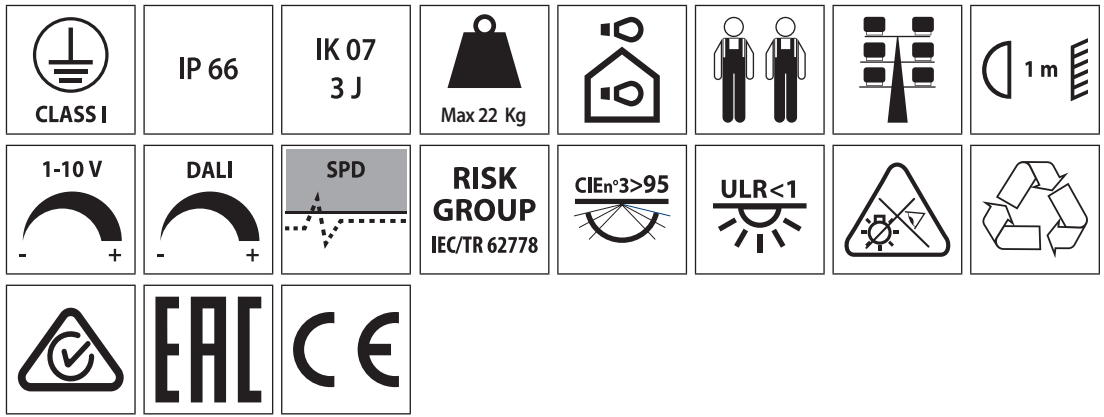
μόνο από εξειδικευμένο προσωπικό ή από τον κατασκευαστή της τοποθέτησης. - Οποιοδήποτε είδος εξαρτήματος συντήρησης μπορεί να διεξαχθεί μόνο από εξειδικευμένο προσωπικό ή από τον κατασκευαστή της συσκευής. - Οι οδηγίες πρέπει να τηρούνται. - Τροποποιήσεις ή αλλοιώσεις του προϊόντος χωρίς την εξουσιοδότηση του κατασκευαστή, συνεπάγονται την απώλεια της εγγύησης και απαλλαγή εκ της ευθύνης της PERFORMANCE IN LIGHTING S.p.A. - Οποιοδήποτε αναπαραγωγή των περιεχομένων αυτού του φυλλαδίου χωρίς προηγούμενη συναίνεση της PERFORMANCE IN LIGHTING S.p.A. απαγορεύεται.

SK DŮLEŽITÉ: - Na zaistenie správneho fungovania a bezpečnosti zariadenia je nevyhnutné, aby ho nainštaloval kvalifikovaný personál za dodržania všetkých požiadaviek platných noriem, pokynov a predpisov. - Pred vykonávaním akejkoľvek údržby odpojte napätie dvojpólovým vypínačom. - Svetelný zdroj môže vymieňať len kvalifikovaný personál alebo výrobca zariadenia. - Nasledujúci návod si musíte odložiť. - Zmeny a svojvoľné úpravy bez predchádzajúceho súhlasu výrobcu majú za následok prepadnutie záruky a straty zodpovednosti firmy PERFORMANCE IN LIGHTING S.p.A. - Akékoľvek kopírovanie obsahu tohto listu bez predchádzajúceho písomného súhlasu spoločnosti PERFORMANCE IN LIGHTING S.p.A. je zakázané.

FI TÄRKEÄÄ: - Laitteiston asianmukaisen ja varman toiminnan takaamiseksi alan ammattilaisen täytyy suorittaa asennus seuraavien asennusohjeiden mukaisesti. - Ennen mahdollisia huoltotoimenpiteitä, kytkte virta aina pois päältä kaksinapaisella katkaisimella. - Valolähteen vaihdon saa suorittaa vain pätevä henkilöstö tai laitteen valmistaja. - Kaikkia osia koskevat huollot saa suorittaa vain pätevä henkilöstö tai laitteen valmistaja. - Ohjeita on säilytettävä. - Tuotteeseen tehty muutokset tai peukaloinnit ilman siihen saatua valmistajan lupaa mitätöivät takuun ja PERFORMANCE IN LIGHTING S.p.A. antaman vastuun. - Myös osittainen kopiointi on kielletty ilman PERFORMANCE IN LIGHTING S.p.A:n kirjallista lupaa

IL חשוב: - להבטחת ביצועים אופטימליים ובטיחות של גוף התאורה יש לדאוג להרכבתו התקינה על ידי איש מקצוע מוסמך. - יש לנתק את הזרם הראשי בעזרת מפסק דו קוטבי לפני כל פעולות תזווקה שהיא. - החלפת מקור האור יכולה להתבצע רק על ידי טכנאי מוסמך או על ידי היצרן של גוף התאורה. - תחזוקת רכיבים מכל סוג שהוא תבוצע רק על ידי אנשי מקצוע מוסמכים או על ידי היצרן של המנשר. - יש להקפיד לנתק על פי ההוראות הבאות. - שינוי או שימוש במוצר בניגוד להוראות ללא אישור היצרן גורמים לביטול תעודת האחזיית ומסירים את האחזיית למוצר מחברת PERFORMANCE IN LIGHTING S.p.A. - העתקת תוכן של הגליון הנוכחי ללא אישור הסכמה מראש של PERFORMANCE IN LIGHTING S.p.A. אסורה בהחלט.

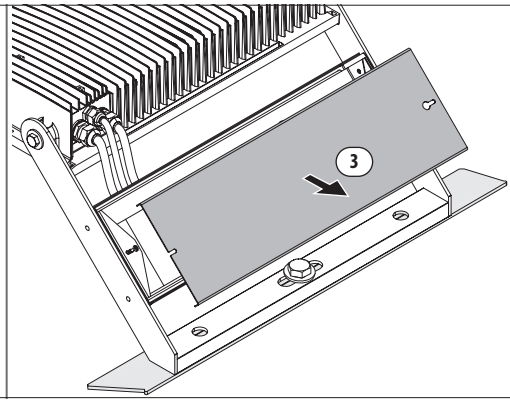
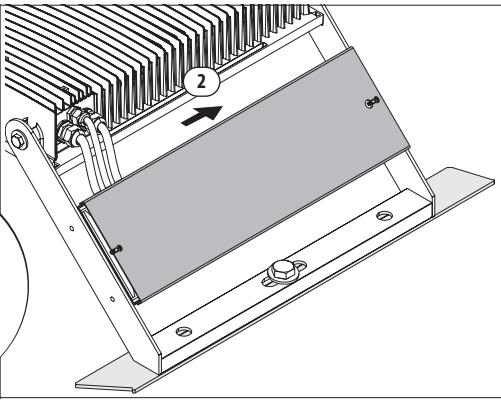
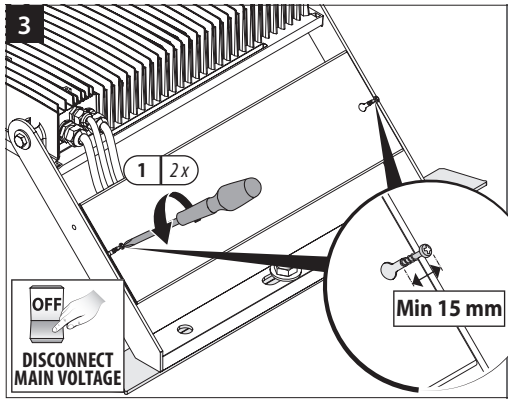
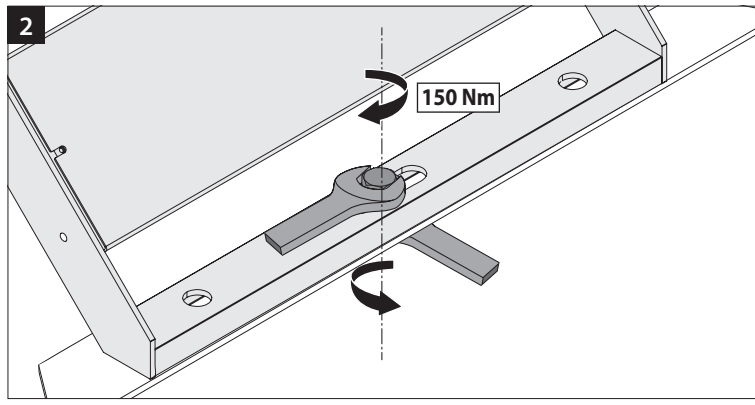
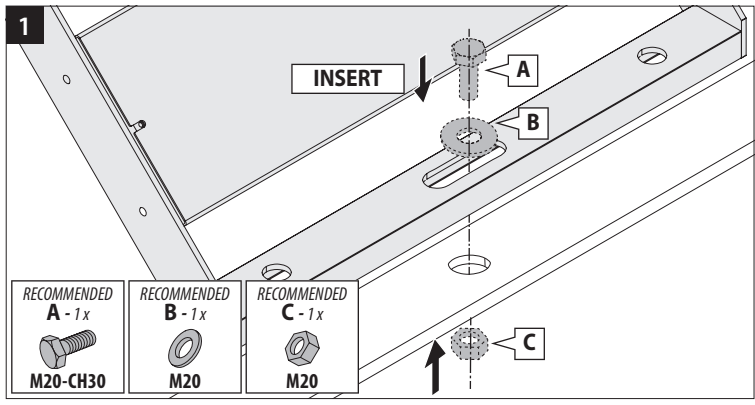
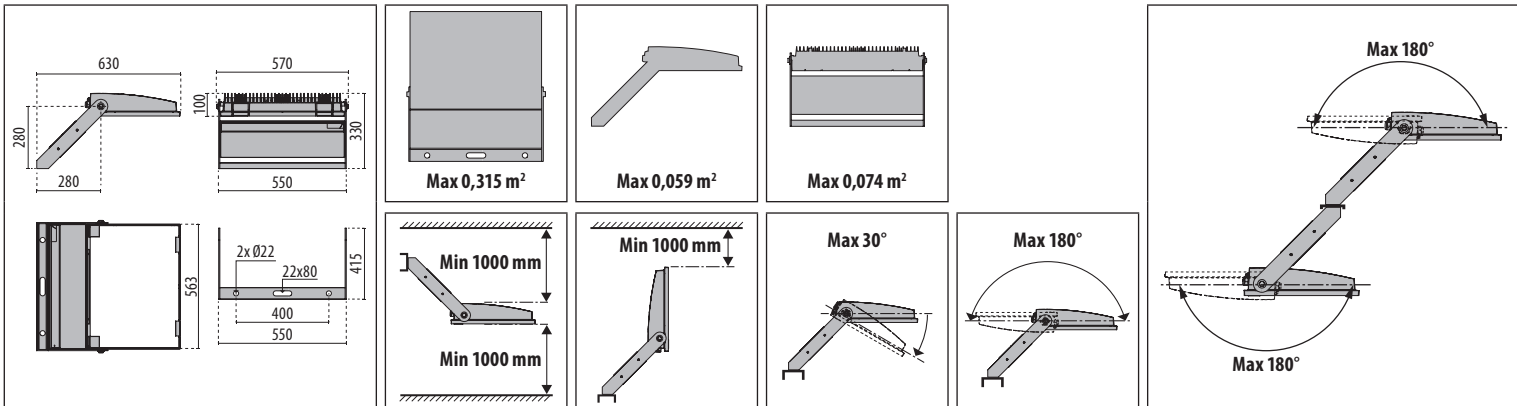
SA هام: - يجب أن يتم تركيب التجهيزات بشكل صحيح من قبل موظفين مؤهلين لتحقيق الأداء الأمثل والسلامة. - أفضل دائماً الفولطية من خلال المفتاح مزدوج القطبية قبل القيام بأي عملية صيانة. - يجب ألا يتم استبدال مصدر الضوء إلا من قبل فني مؤهل أو الشركة المصنعة لقطعة التركيب. - لا يمكن إجراء صيانة لأي نوع من المكونات إلا من قبل فني مؤهل أو الشركة المصنعة للجهاز. - يجب الالتزام بالإرشادات التالية بشكل صارم. - أي تعديل أو عبث في المنتج دون الحصول على إذن من الشركة المصنعة يجعل الضمان لغياً ويبتطل مسؤولية PERFORMANCE IN LIGHTING S.p.A. - يُمنع القيام بأي عملية نسخ لمحتويات هذه الورقة دون موافقة خطية من شركة PERFORMANCE IN LIGHTING S.p.A.

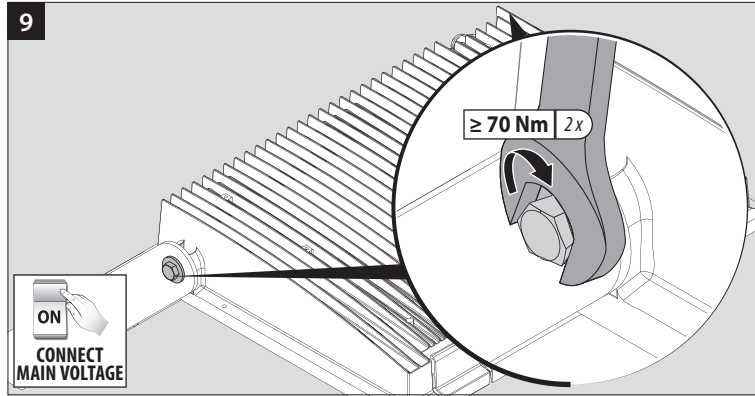
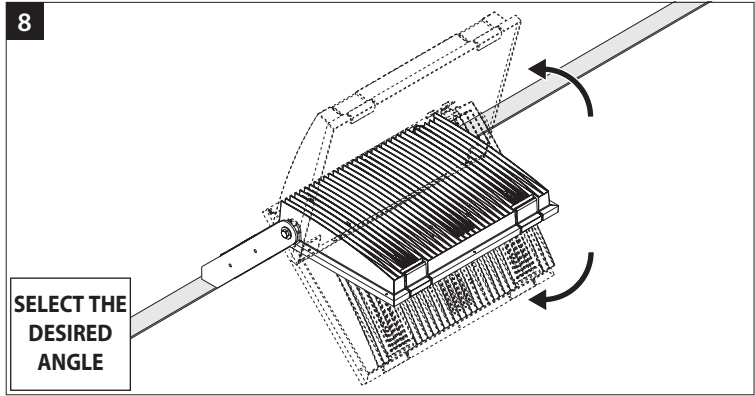
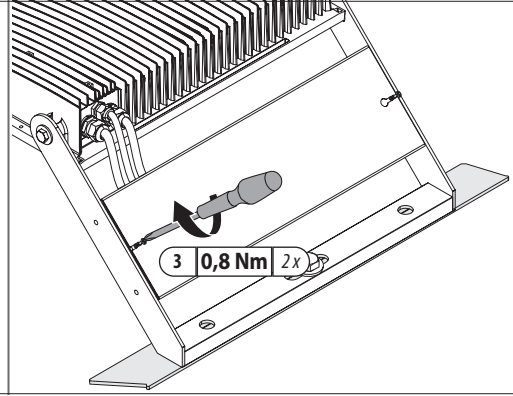
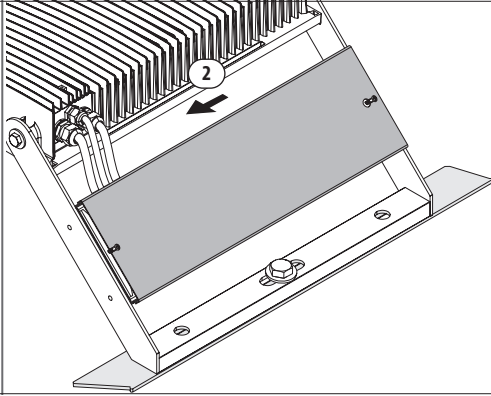
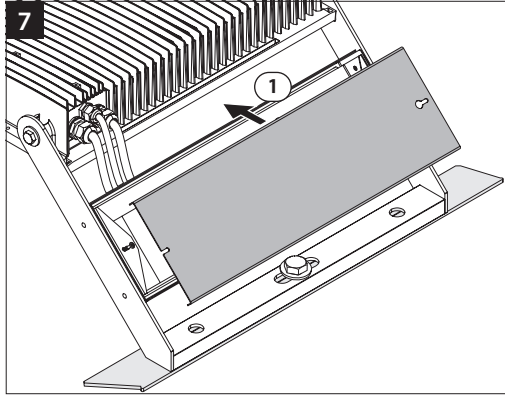
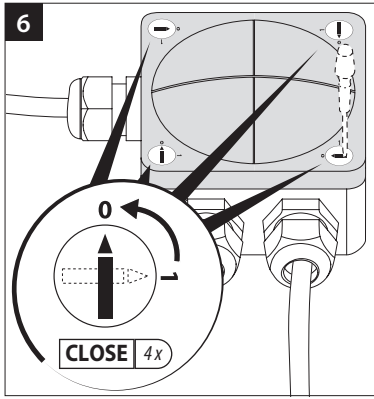
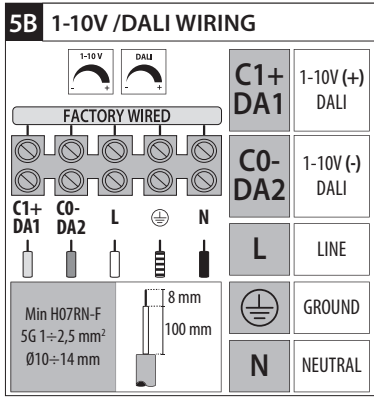
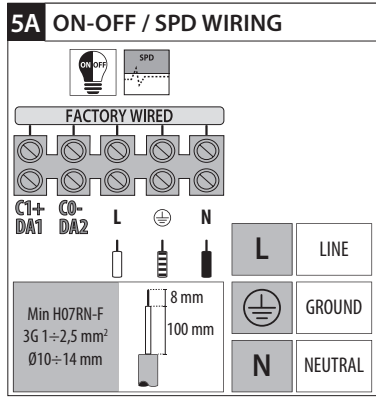
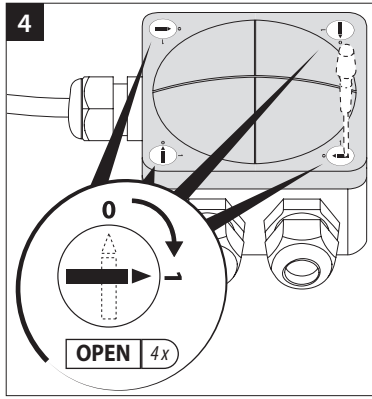


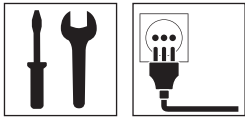
THIS PRODUCT CONTAINS A LIGHT SOURCE OF ENERGY EFFICIENCY CLASS:

	5700K	5000K	4000K	3000K	2700K
CRI 90	-	-	-	-	-
CRI 80	-	-	D	D	-
CRI 70	-	-	-	-	-

IMPORTANT NOTE:
Before performing any exchange please contact ecodesignsupport.it@pil.lighting for technical instructions.







IT ISTRUZIONI PER L'INSTALLAZIONE: - L'apparecchio è adatto per l'installazione all'esterno e all'interno. - L'apparecchio è idoneo per l'installazione su superfici normalmente infiammabili. - Predisporre la linea di alimentazione con dispositivi in grado di evitare sovratensioni (surge protection). - Verificare sempre che la struttura sia idonea al fissaggio dell'apparecchio.

CONNESSIONE ELETTRICA: - Controllare che la tensione di alimentazione sia quella riportata sull'etichetta dell'apparecchio. - Per il collegamento elettrico rispettare la marcatura riportata sull'apparecchio.

EN INSTALLATION INSTRUCTIONS: - The luminaire is suitable for outdoor and indoor installation. - The luminaire is suitable for installation on usually flammable surfaces. - Provide the supply line with devices able to avoid over voltages (surge protection). - Always verify that the structure is suitable to fix the luminaire. **ELECTRICAL CONNECTION:** - Check the local voltage is same as indicated on the product label. - For the electrical connection please respect the mark on the luminaire.

DE MONTAGEANLEITUNG: - Die Leuchte eignet sich für die Installation sowohl im Außen- als auch Innenbereich. - Die Leuchte ist für die Installation auf normal entflammablen Flächen geeignet. - Die Stromleitung muss mit Vorrichtungen zur Vermeidung von Überspannungen versehen werden (surge protection). - Immer sicherstellen, dass der Unterbau zur Befestigung der Leuchte geeignet ist.

ELEKTRISCHER ANSCHLUSS: - Prüfen, ob die Versorgungsspannung mit der auf dem Gerät angezeigten Spannung übereinstimmt. - Für den Stromanschluss das Datenschild auf der Leuchte beachten.

FR INSTRUCTIONS POUR L'INSTALLATION: - L'appareil est apte pour installation à l'extérieur et à l'intérieur. - L'appareil est apte pour installation sur des surfaces normalement inflammables. - Prévoir une ligne d'alimentation avec des dispositifs de protection contre les surtensions (surge protection). - Toujours vérifier que la

structure est adaptée à la fixation de l'appareil. **BRANCHEMENT ÉLECTRIQUE:** - Contrôler que la tension d'alimentation soit celle reportée sur l'étiquette de l'appareil. - Pour la connexion électrique respecter le signe sur l'appareil.

ES INSTRUCCIONES PARA LA INSTALACIÓN: - La luminaria es apta para poder ser instalada tanto en el interior como en el exterior. - La luminaria puede ser instalada sobre superficies normalmente inflamables. - Preparar la línea de alimentación con dispositivos capaces de evitar sobretensiones (surge protection). - Comprobar siempre que la estructura sea idónea para la fijación del aparato.

CONEXIÓN ELÉCTRICA: - Controlar que la tensión de alimentación sea la que se indica en la etiqueta de la luminaria. - Para la conexión eléctrica respetar los símbolos marcados en la luminaria.

NL INSTRUCTIES VOOR DE INSTALLATIE: - De armatuur is geschikt voor installatie zowel buiten als binnen. - De armatuur is geschikt voor installatie op normaal ontvlambare oppervlakken. - Zorg voor een voedingslijn met apparaten die piekspanningen kunnen voorkomen (surge protection). - Controleer altijd dat de structuur geschikt is voor de bevestiging van de armatuur. **ELEKTRISCHE VERBINDING:** - Controleer dat de voedingsspanning gelijk is aan die op het etiket van de armatuur is weergegeven. - Voor elektrische aansluiting de merktekens op de armatuur in acht nemen.

PT INSTRUÇÕES DE INSTALAÇÃO: - O aparelho é adequado para a instalação no exterior e no interior. - O aparelho é adequado para a instalação em superfícies normalmente inflamáveis. - Preparar a linha de alimentação com dispositivos capazes de evitar sobretensões (surge protection). - Verificar sempre se a estrutura é adequada para a fixação do aparelho.

LIGAÇÃO ELÉTRICA: - Verificar se a tensão de alimentação é a indicada na etiqueta do aparelho. - Para a ligação elétrica, respeitar a marcação presente no aparelho.

DK MONTERINGSVEJLEDNING: - Armaturet er til både inden- og udendørs brug. - Armaturet er velegnet til montering på normalt brændbare materialer. - Tilslut en anordning til strømforsyningen, som gør det muligt at undgå overspænding (surge protection). - Sørg altid for at underlaget er egnet til fastgøring af apparatet. **ELEKTRISK MONTERING:** - Check at den tilsluttede spænding er den samme som angivet på armaturets etikette. - Ved elektrisk tilslutning

skal mærkning på armaturet overholdes.

CZ NÁVOD K INSTALACI: - Svítidlo je vhodné pro venkovní i vnitřní instalaci. - Svítidlo je vhodné pro instalaci na normálně hořlavé povrchy. - Zajistěte, aby zařízení bylo provozováno s přepětovou ochranou (surge protection). - Vždy se ujistěte, že konstrukce je vhodná pro montáž svítidla.

ELEKTRICKÉ PŘIPOJENÍ: - Zkontrolujte, zda napájecí napětí odpovídá údajům na typovém štítku svítidla. - Při elektrickém připojování dodržujte značení uvedené na svítidle.

PL INSTRUKCJA INSTALACJI: - Urządzenie nadaje się do instalacji wewnątrz i na zewnątrz. - Urządzenie nadaje się do instalacji na powierzchniach normalnie łatwopalnych. - Przygotować linię zasilającą z urządzeniami zapobiegającymi przepięciom (ogranicznik przepięć). - Należy zawsze sprawdzać, czy struktura jest odpowiednia do zamocowania urządzenia na ścianie.

POŁĄCZENIE ELEKTRYCZNE: - Sprawdzić czy napięcie zasilania zgadza się z tym umieszczonym na etykietce urządzenia. - Przy połączeniu elektrycznym należy przestrzegać znakowania umieszczonego na urządzeniu.

RU ИНСТРУКЦИИ ПО УСТАНОВКЕ: - Прибор можно устанавливать на улице и в помещении. - Прибор можно устанавливать на нормально воспламеняемых поверхностях. - Подготовить линию питания с приборами, позволяющими избежать перенапряжения (защита от перенапряжения). - Всегда проверять пригодность конструкции для крепления прибора.

ЭЛЕКТРИЧЕСКОЕ СОЕДИНЕНИЕ: - Убедиться в соответствии напряжения питания значению, указанному на этикетке прибора. - При выполнении электрического соединения соблюдать маркировку на приборе.

SI NAVODILA ZA MONTAŽO: - Aparat je primeren za zunanjo in notranjo montažo. - Aparat je primeren za montažo na normalno vnetljivih površinah. - Napajalno linijo opremite z napravami za preprečitev prenapetosti (prenapetostna zaščita). - Vedno preverite, da je struktura primerna za pritrditev naprave.

ELEKTRIČNA POVEZAVA: - Preverite, da je napajalna napetost skladna z navedeno na etiketi aparata. - Pri električni povezavi upoštevajte na aparatu nameščeno oznako.

GR ΟΔΗΓΙΕΣ ΕΓΚΑΤΑΣΤΑΣΗΣ: - η συσκευή είναι κατάλληλη για εγκατάσταση σε εξωτερικό

και εσωτερικό χώρο. - η συσκευή είναι ιδανική για εγκατάσταση σε συνήθως εύφλεκτες επιφάνειες. - να παρέχετε γραμμή τροφοδοσίας με συσκευές που θα αποτρέψουν τις υπερφορτώσεις (surge protection). - Να σιγουρεύεστε πάντα ότι η δομή είναι κατάλληλη για να στερεωθείτε το φωτιστικό. **ΗΛΕΚΤΡΙΚΗ ΣΥΝΔΕΣΗ:** - Ελέγξτε ότι η τοπική τάση είναι ίδια μ'αυτήν που αναγράφεται στην ετικέτα του προϊόντος. - για τη ηλεκτρική σύνδεση, παρακαλώ σεβαστείτε το σημάδι στη συσκευή.

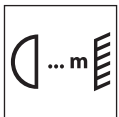
SK INŠTRUKCIE K INŠTALÁCII: - Svetidlo je vhodné pre vonkajšie i vnútorné inštalácie. - Svetidlo je vhodné pre montáž na bežne hořlavé povrchy. - Zastite napájanie s prepätovou ochranou. (surge protection). - Vždy skontrolujte, či je konštrukcia vhodná na pripevnenie svetidla. **ELEKTRICKÉ PŘIPOJENIE:** - Skontrolujte, či napájacie napätie je zhodné s údajmi na typovom štítku svetidla. - Respektujte označenie na svietidle pri pripájaní k elektrickej sieti.

FI ASENNUSOHJEET: - Laite soveltuu asennettavaksi ulko- ja sisätiloihin. - Laite soveltuu asennettavaksi vain yleisesti tulenaroiile pinnoille. - Valmistele virransyöttölinja laitteilla, jotka kykenevät välttämään ylijännitteitä (surge protection). - Tarkista aina, että rakenne soveltuu laitteen kiinnittämistä varten.

SÄHKÖLIITÄNTÄ: - Tarkista, että syöttöjännite vastaa laitteen etiketissä ilmoitettua jännitettä. - Sähköliitintää varten, noudata laitteessa annettua merkintää.

IL הוראות התקנה: - הגוף מתאים להתקנה בחוץ ובפנים. - הגוף מתאים להתקנה על משטחים שהינו דליקים בדרך כלל. - יש לספק את קו האספקה עם מכשירים המסוגלים להמנע ממתח על הגנה מפני נחשולי מתח. - יש לבדוק תמיד שהמבנה מתאים להתקנה גוף התאורה. **חיבורים חשמליים:** - יש לשים לב שהמתח המקומי זהה למתח המצוין על גבי תווית המוצר. - לחיבורים חשמליים נא שימו לב לסימון על גוף התאורה.

SA تعليمات التثبيت: - قطعة التركيب مناسبة للتركيب داخل المباني وخارجها. - قطعة التركيب مناسبة للتركيب على الأسطح القابلة للاشتعال عادةً. - تزويد خط الإمداد بأجهزة تجنب الفولطيات العالية (الحماية من التغير المفاجئ في الفولطية). - تحقق دائمًا من أن الهيكل مناسبًا لتثبيت وحدة الإنارة. **الوصلة الكهربائية:** - تحقق من مطابقة الفولطية المحلية للفولطية المُشار إليها علي ملصق المنتج. - بالنسبة للتوصيل الكهربائي، يُرجي مراعاة العلامة الموجودة على قطعة التركيب.



IT Distanza minima fra il proiettore ed il soggetto illuminato.

EN Minimum distance between floodlight and illuminated surface.

DE Mindestabstand zwischen Strahler und beleuchtetem Gegenstand.

FR Distance minimum entre le projecteur et l'object a eclaire.

ES Distancia mínima entre el proyector y el objeto a iluminar.

NL Minimum afstand tussen de schijnwerper en het verlichte object.

PT Distância mínima entre o projetor e o objeto a iluminar.

DK Minimum afstand mellem spot og brændbart materiale.

CZ Minimální vzdálenost mezi svítidlem a osvětlovanou plochou.

PL Minimalna odległość między projektorem a oświetlonym przedmiotem.

RU Минимальное расстояние между прожектором и освещенным объектом.

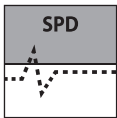
SI Minimalna razdalja med žarometom in osvetljenim subjektom.

GR Ελάχιστη απόσταση μεταξύ προβολέα και φωτισμένης επιφάνειας.

SK Minimálna vzdialenosť medzi svetlometom a osvetlenou plochou.

FI Minimietäisyys valonheittimen ja valaistun kohteen välillä.

IL מינימום מרחק בין תאורת הצפה לשטח הארה. **SA** أدنى مسافة بين الضوء الغامر والسطح المضيئ.



IT Complet di dispositivo supplementare SPD con collegamento in serie. Il dispositivo protegge contro improvvise sovratensioni provenienti dalla rete fino ad un picco di 10kV / 5kA (secondo la normativa EN 61643-11). A fine vita, il dispositivo apre il circuito, proteggendo ma spegnendo l'apparecchio (indicatore spento) Con indicatore spento sostituire il dispositivo. - Per il corretto funzionamento del dispositivo di protezione 10kV, prevedere un fusibile (max 16A) sulla linea di alimentazione.

EN Complete with supplementary SPD device with connection in series. The device protects against sudden surges from the mains up to a peak of 10kV / 5kA (according to standard EN 61643-11). At the end of its lifecycle, the device opens the circuit, protecting by also turning the equipment off (indicator off) With indicator off, replace the device. - For correct operation of the 10kV protection device, provide a fuse (max 16A) on the power supply line.

DE Mit Zusatzvorrichtung SPD in Reihenschaltung. Die Vorrichtung sorgt für Schutz gegen plötzliche Netzüberspannungen bis zu Spitzenwerten von 10kV / 5kA (gemäß Norm EN 61643-11). Am Ende ihrer Lebensdauer öffnet die Vorrichtung den Kreislauf und schaltet die Leuchte, die weiterhin geschützt ist, aus (Anzeige aus) Bei ausgeschalteter Anzeige Vorrichtung ersetzen. - Für den korrekten Betrieb der 10kV-Schutzvorrichtung ist eine Sicherung (max. 16A) in der Stromversorgungsleitung vorzusehen

FR Munis d'un dispositif supplémentaire SPD avec raccordement en série. Le dispositif protège contre les surtensions soudaines provenant du réseau jusqu'à un pic de 10kV/5kA (selon la réglementation EN 61643-11). A la fin de sa vie le dispositif ouvre le circuit, en protégeant mais en éteignant l'appareil (voyant éteint). Quand l'indicateur est éteint remplacer. - Pour un fonctionnement correct du dispositif de

protection 10kV, prévoir un fusible (max 16A) sur la ligne d'alimentation.

ES Equipados con dispositivo adicional SPD con conexión en serie. El dispositivo protege contra inesperadas sobretensiones procedentes de la red hasta un pico de 10kV / 5kA (de acuerdo con la normativa EN 61643-11). Al final de su vida útil, el dispositivo abre el circuito, protegiendo pero apagando la luminaria (indicador apagado) Con el indicador apagado sustituir el dispositivo. - Para el correcto funcionamiento del dispositivo de protección 10kV, se debe disponer de un fusible (máx. 16A) en la línea de alimentación.

NL Compleet met extra SPD apparaat met verbinding in serie. Het apparaat beschermt tegen plotselinge piekspanningen van het netwerk, tot een piek van 10kV 5 kA (volgens de norm EN 61643-11). Aan het einde van zijn levensduur opent het apparaat het circuit, waarmee hij de armatuur beschermt maar wel uitdooft (alarmlichtje uit). Als het alarmlichtje uit is moet men het apparaat vervangen. - Voor de juiste werking van de 10kV bescherming dient een zekering (max 16A) op de voeding te worden geplaatst.

PT Com dispositivo suplementar SPD com ligação em série. O dispositivo protege contra sobretensões inesperadas provenientes da rede até um pico de 10kV / 5kA (de acordo com a norma EN 61643-11). No final da vida útil, o dispositivo abre o circuito, protegendo mas desligando o aparelho (indicador desligado). Com o indicador desligado, substituir o dispositivo. - Para o funcionamento correto do dispositivo de proteção 10kV, providenciar um fusível (máx. 16A) na linha de alimentação.

DK Komplet ekstra SPD enhed med serieforbindelse. Enheden beskytter mod pludselige strømstød fra netværket op til et højdepunkt på 10kV / 5 kA (i henhold til EN 61643-11). Ved slutningen af enhedens levetid, åbner den kredsløbet for beskyttelse, men slukker for udstyret (indikator slukket) Med indikatoren slukket, udskiftes enheden. - Til en korrekt drift af 10kV beskyttelsesordningen, sørg for at installere en sikring (maks. 16A) på forsyningslinjen.

IT Gruppo di rischio RG1 alla distanza di 6.44 m secondo la Norma IEC/TR 62778.

EN Risk group RG1 at a distance of 6.44 m according to Standard IEC/TR 62778.

DE Risikogruppe RG1 in einem Abstand von 6.44 m gemäß Standard IEC/TR 62778

FR Groupe de risque RG1 à une distance de 6.44 m conformément à la Norme IEC/TR 62778.

ES Grupo de riesgo RG1 a la distancia de 6.44 m según la Norma IEC/TR 62778.

DE ACHTUNG: blicken Sie nicht direkt in die Lichtquelle

FR ATTENTION: ne pas regarder directement la source lumineuse.

ES ATENCIÓN: no mire directamente a la fuente luminosa.

NL LET OP: kijk niet rechtstreeks in de lichtbron.

PT ATENÇÃO: não olhar diretamente para a fonte luminosa.

CZ Včetně přidavného zařízení SPD se sériovým zapojením. Zařízení chrání před náhlým přepětím ze sítě až do špičky 10kV / 5 kA (podle ČSN EN 61643-11). Na konci své životnosti zařízení rozpojí obvod a ochrání, ale vypne přístroj (kontrolka nesvítí). Když kontrolka nesvítí, zařízení vyměňte. - Pro správnou funkci chod ochranného zařízení 10kV zajistěte na přívodní lince pojistku (max 16A)

PL Wyposażone w urządzenie dodatkowe SPD z połączeniem szeregowym. Urządzenie chroni przed nagłymi przetężeniami, pochodzącymi z sieci, do szczytu 10kV / 5kA (zgodnie z normą EN 61643-11). Urządzenie otwiera obwód, chroniąc, lecz wyłączając urządzenie (wskaźnik wyłączony) Wymień urządzenie przy wyłączonym wskaźniku. - Aby urządzenie ochronne 10 kV działało prawidłowo, na linii zasilania należy zainstalować bezpiecznik (maks. 16 A).

RU С дополнительным устройством SPD с последовательным соединением. Устройство обеспечивает защиту от внезапных перенапряжений в сети до пикового значения 10 кВ / 5 кА (согласно стандарту EN 61643-11). В конце срока службы устройство размыкает цепь, защищая, с выключением, прибор (индикатор выключен) При выключенном индикаторе замените устройство. - Для обеспечения надлежащей работы устройства защиты 10 кВ необходим плавкий предохранитель (максимум 16 А) на линии электропитания.

SI Opremljeni s serijsko povezano dodatno napravo SPD. Naprava varuje pred nenadnimi prenapetostnimi udari iz omrežja, vse do vršne napetosti 10 kV / 5 kA (v skladu s standardom EN 61643-11). Ob koncu delovanja naprava prekine tokokrog in s tem napravo zaščiti ter obenem izklopi indikator ugasnjen) Ko indikator ugasne, napravo zamenjajte. - Za pravilno delovanje 10kV zaščitne naprave, na napajalnem vodu namestite varovalko (največ 16A).

GR Πλήρεις συσκευές συμπληρωματικές SPD με σύνδεση εν σειρά. Η συσκευή προστατεύει από ξαφνικές υπερτάσεις που προέρχονται από το δίκτυο μέχρι την αιχμή των 10kV / 5kA (σύμφωνα με τον κανονισμό EN 61643-11).

NL Risicogroep RG1 op een afstand van 6.44 m overeenkomstig norm IEC/TR 62778.

PT Grupo de risco RG1 à distância de 6.44 m segundo a Norma IEC/TR 62778.

DK Risikogruppe RG1 på en afstand af 6.44 m i henhold til Standarden IEC/TR 62778

CZ Skupina nebezpečnosti RG1 ve vzdálenosti 6.44 m podle normy IEC/TR 62778

PL Grupy ryzyka RG1 w odległości 6.44 m zgodnie z Normą IEC/TR 62778.

RU Группа риска RG1 на расстоянии 6.44 м в соответствии со стандартом IEC/TR 62778.

DK ADVARSEL: se ikke direkte ind i lyskilden.

CZ UPOZORNĚNÍ: nedívejte se přímo do světelného zdroje.

PL UWAGA: nie należy patrzeć bezpośrednio na źródło światła.

RU ВНИМАНИЕ: Не смотреть прямо на источник света.

SI POZOR: ne glejte neposredno v svetlobni vir.

Στο τέλος της ζωής, η συσκευή ανοίγει το κύκλωμα, προστατεύοντας αλλά σβήνοντας τη συσκευή (δείκτης οβηριστός) Με το δείκτη κλειστό αντικαταστήστε τη συσκευή. - Για την ορθή λειτουργία του μηχανισμού προστασίας 10kV απαιτείται η εγκατάσταση μιας ηλεκτρικής ασφάλειας (έως 16A) στη σωληνώση τροφοδότησης.

SK Spolu s doplnkovým zariadením SPD so sériovým zapojením. Zariadenie chráni proti nečakaným nadmerným zataženiam zo siete až po vrchol 10kV / 5kA (podľa normy EN 61643-11). Na konci životnosti zariadenie otvorí okruh, čím chráni spotrebiteľ a vypne ho (kontrolka zhasnutá) Keď je kontrolka zhasnutá, zariadenie vymeňte. - Pre správny chod ochranného zariadenia 10kV zaistite na prívodnej linke poistku (max 16A).

FI SPD-laitteella (Surge Protection Device) varustettuina a sarjallitiännällä. Laite suojaa äkillisiltä ylijännitteiltä, jotka saapuvat verkosta 10kV / 5kA:n huippujännitteisiin asti (standardin EN 61643-11 mukaisesti). Käyttöänsä lopussa, laite avaa piirin, suojaamalla mutta sammuttamalla laitteen (merkkipälo sammunut). Kun merkkipälo on sammunut, vaihda laite. - 10 kV:n suojaalaitteen oikeaa toimintaa varten, asenna syytölinjaan sulake (max 16A).

IL מצוידים בהתקן SPD נוסף עם חיבור סדרתי. ההתקן מגן מפני קפיצות מתח פתאומיות שמקורן ברשת של 10kV / 5kA (לפי תקנה 61643-11). בתום חייו, ההתקן פותח את המעגל, ומגן אך מבכה את המכשיר (נורית כבויה). כשהנורית למען פעילות תקינה של התקן ההגנה מפני חתוש מתח 10kV, יש לספק פיזי (מקסימום 16A) על קו הספקת החשמל.

SA كماليات جهاز إضافية SPD مع اتصال بفتحة. يعمل الجهاز على الحماية من الاحمال الزائدة المفاجئة الناتجة عن الشبكة وصولاً إلى حد أقصاه 10 كيلو فولت/5 كيلو أمبير (وفقاً للتشريعات EN 61643-11). في نهاية فترة حياته يعمل الجهاز على فتح الدائرة والحماية ولكن من خلال إطفاء الجهاز (مؤشر مطفاً) عندما يكون المؤشر مطفاً يتم تغيير الجهاز. - للتشغيل الصحيح لجهاز الحماية 10 كيلو فولت، قم بتوفير فيوز (يحد أقصى 16 أمبير) على خط إمداد الطاقة.

SI Rizična skupina RG1 na razdalji 6.44 m po Standardu IEC/TR 62778.

GR ομάδα κινδύνου RG1 σε απόσταση 6.44 μέτρων σύμφωνα με το πρότυπο IEC/TR 62778.

SK Skupině nebezpečnosti RG1 vo vzdialenosti 6.44 m podľa normy IEC/TR 62778.

FI Riskiyksikköä RG1 kun etäisyys on 6.44 m standardin IEC/TR 62778 mukaan.

IL קבוצת סיכון RG1 במרחק של 6.44 מ' מהתאם לתקן IEC/TR 62778.

SA مجموعة المخاطر RG1 على مسافة 6.44 متر وفقاً للمعيار IEC/TR 62778.

GR ΠΡΟΣΟΧΗ μην κοιτάτε απευθείας την πηγή φωτός.

SK UPOZORNENIE: Nepozerajte priamo do svetelného zdroja.

FI VAROITUS: Älä koskaan katso suoraan valonlähteeseen

IL זהירות אין להסתכל ישירות על מקור האור.

SA تنبيه: لا تقم بالتحديق في مصدر الإضاءة.

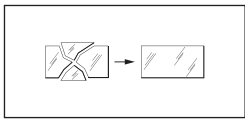


GUELL 4



IT ATTENZIONE: non guardare direttamente la sorgente luminosa

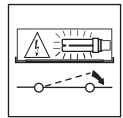
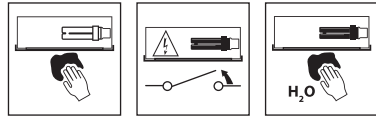
EN WARNING: do not stare at the light source.



IT Sostituire i vetri/diffusori ed altre parti danneggiate. Richiedere il ricambio al costruttore.

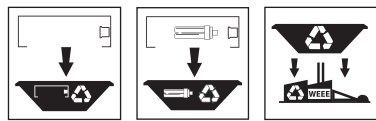
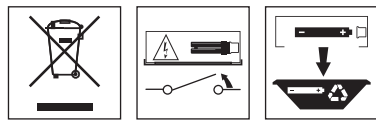
EN Replace any damaged glass/diffusers or other damaged parts. Request the manufacturer to provide a spare part.

DE Schutzgläser/Diffusoren und andere beschädigte Teile ersetzen. Ersatzteile beim Hersteller anfordern.



IT Pulire regolarmente il vetro/diffusore del proiettore, utilizzando un panno morbido. - Non utilizzare sostanze chimiche per pulire il vetro/diffusore del proiettore.

EN Regularly clean the glass/diffuser of the spotlight with a soft cloth. - Do not use chemicals for cleaning the glass/diffuser of the luminaire.



IT Per preservare l'ambiente, a fine vita, non gettare questo apparecchio nella normale raccolta dei rifiuti, ma portarlo in uno dei punti di raccolta autorizzati.

EN In respect and compliance to environmental standards at the end of life do not dispose of as standard waste, this must be taken to one of the authorised collection points.

FR Changer les verres/diffuseurs et autres parties endommagées. Demander la pièce détachée au fabricant.

ES Sustituir los vidrios/difusores y otras partes dañadas. Solicitar la pieza de repuesto al fabricante.

NL Vervang de glazen/diffusers en andere beschadigde delen. Vraag de constructeur om een ruildeel.

PT Substituir os vidros/difusores e outras partes danificadas. Solicitar a peça de substituição ao fabricante.

DK Udskeft glas/spredglas og andre

beskadigede dele. Bestil reservedelene fra producenten.

CZ Vyměňte poškozená skla / ochranné difuzéry jiné poškozené součásti. Náhradní díly si objednejte u výrobce.

PL Należy wymienić szczytki/dyfuzory i inne uszkodzone części. Po części zamienną należy zwrócić się do producenta.

RU Заменить стекла/рассеиватели и другие поврежденные детали. Запросить запасную часть у производителя.

SI Zamenjajte poškodovano steklo/difuzor in druge dele. Nadomestne dele naročite pri

DK Rengør jævnligt glasset med en blød klud. - Undgå at anvende kemikalier til rengøring af belygningsarmaturets glas/spredglas.

CZ Aby se nepoškodily elektrické součástky, je nutné ihned vyměnit nefunkční světelné zdroje po ukončení jejich životnosti - Nepoužívejte k čištění skla/difuzéru u promítačky chemické látky.

PL Czyścić regularnie szkło/dyfuzor projektora, używając miękkiej szmatki. - Nie stosować substancji chemicznych do czyszczenia szkła/klosza w projektorze.

RU Регулярно очищать стекло/рассеиватель проектора мягкой салфеткой. - Не использовать химические вещества для чистки стекла/рассеивателя проектора.

SI Steklo/difuzor žarometra redno čistite z mehko krpo. - Ne uporabljajte kemičnih snovi za čiščenje stekla/difuzorja projektorja.

GR Να καθαρίζετε τακτικά το τζάμι/διαχύτη

προϊσβαλκού.

GR Να αντικαθιστάτε οποιοδήποτε τζάμι/ διαχύτες κατεστραμμένα. Να ζητήσετε από τον κατασκευαστή να σας προμηθεύσει με ανταλλακτικά.

SK Vymeňte sklá / difuzéry a iné poškodené časti. Náhradné diely požiadajte od výrobcu.

FI Vaihda vahingoittuneet suojalasil/hajottimet Pyydä varaosat valmistajalta.

IL יש להחליף זכוכית/מפזרות וחלקים אחרים שנוזקו. יש לבקש מהיצרן לספק חלקי חילוף.

SA استبدال الزجاج / الرذاذة أو النافثات وغيرها من الأجزاء التالفة. وطلب الاستبدال من الشركة المصنعة.

του προβολέα με ένα μαλακό πανί. - Μη χρησιμοποιείτε χημικά για να καθαρίσετε το γυάλινο στοιχείο/ διαχύτη του προβολέα.

SK Pravidelne čistite sklo reflektora mäkkou tkaninou. - Nepoužívejte na čistenie skla/difuzéra u premiatavky chemické látky.

FI Puhdistaa säännöllisesti valonheittimen lasi/hajotin käyttämällä pehmeää liinaa. - Älä käytä kemiallisia aineita valaisimen lasin/diffusorin puhdistamisessa.

IL יש לנקות באופן קבוע את הזכוכית של הפנס עם מטלית רכה. - אין להשתמש בחומרי ניקוי כימיים לניקוי הזכוכית/מפזר האור של גוף התאורה

SA يُرجى تنظيف زجاج/ناشرة الفانوس بصورة منتظمة باستخدام قطعة قماش ناعمة. - لا تستخدم المواد الكيميائية في تنظيف الزجاج/موزع الإضاءة.

DK Vis miljøhensyn og smid ikke dette apparat efter endt levetid væk med det normale husholdningsaffald, men aflever det til en godkendt genbrugsstation.

CZ V souladu s normami na ochranu životního prostředí nevyhazujte výrobek do komunálního odpadu, ale odevzdejte jej v pověřených sběrných dvorech.

PL W celu ochrony środowiska, urządzenie nie może zostać utylizowane z normalnymi odpadami, lecz musi zostać oddane do autoryzowanego punktu zbiórki odpadów specjalnych.

RU В целях охраны окружающей среды в конце срока службы сдать прибор на утилизацию в один из уполномоченных пунктов сбора отходов.

SI Za varovanje okolja, ob koncu življenjske dobe aparat ne odstranite kot navaden odpad, oddajte ga pooblaščenemu zbirnemu centru.

GR Σύμφωνα και με σεβασμό στα περιβαλλοντικά πρότυπα, στο τέλος της ζωής τους μην τις πετάτε όπως τα συνηθή απόβλητα, πρέπει να τις πηγαίνετε σε κάποιο από τα εξουσιοδοτημένα σημεία συλλογής.

SK V súlade s normami na ochranu životného prostredia nevyhadzujte výrobok do komunálneho odpadu, odovzdajte ho do povolených zberných miest.

FI Ympäristön suojaamiseksi, älä heitä tätä laitetta sen käyttöiän lopussa yhdyskuntajätteen mukana vaan vie se yhteen valtuutetuista keräyspisteistä.

IL בהתאם לתקן איכות הסביבה אין להשליך בתום שימוש או כאשר המוצר תקול אלא בנקודות איסוף פסולת המיועדת למוצר תקול.

SA حرصًا على احترام المعايير البيئية والامتثال لها، بعد نهاية العمر الافتراضي للفانوس، يُرجى عدم التخلص منه كفضايات، وإنما يجب التخلص منه عن طريق تسليمه إلى أحد مراكز التجميع المصرح لها بذلك.