



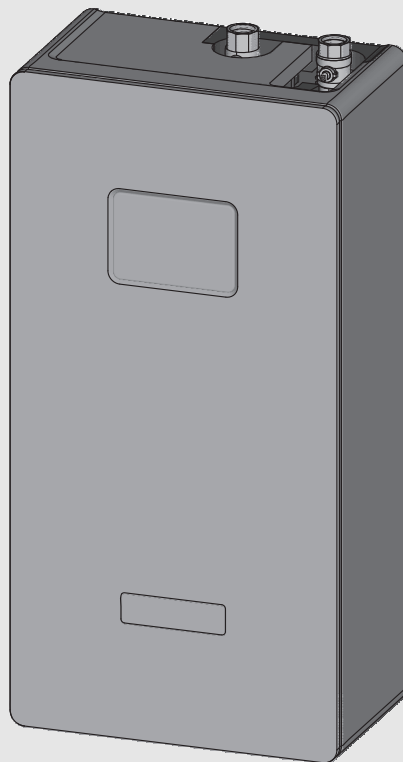
BOSCH

Installations-, Service- und Wartungsanleitung / Hinweise für den Betreiber

Anlagentechnik mit Frischwasserstation (Durchfluss-Trinkwasser-Erwärmer)

Frischwasserstation

Flow Fresh FF27S, FF40S (FF54S, FF80S, FF120S, FF160S)



Inhaltsverzeichnis

1	Symbolerklärung und Sicherheitshinweise	3
1.1	Symbolerklärung	3
1.2	Allgemeine Sicherheitshinweise	3
2	Hinweise für den Betreiber	4
3	Angaben zum Produkt	4
3.1	Frischwasserstation	4
3.2	Lieferumfang	5
3.3	Systemhydraulik	6
3.4	Technische Daten	8
3.5	Zubehör für die Frischwasserstationen	10
3.6	Bestimmungsgemäße Verwendung	10
3.7	Konformitätserklärung	10
4	Montage der Bauteile	11
4.1	Allgemeine Hinweise beachten	11
4.2	Frischwasserstation montieren	11
4.3	Zirkulationsstrang mit Pumpe montieren (Zubehör)	13
4.4	Kaskadenventil montieren	13
4.5	Kaskaden verbinden	14
4.6	Frischwasserstation hydraulisch anschließen	16
4.7	Speicher hydraulisch anschließen	16
4.8	Bedieneinheit montieren (Zubehör)	18
4.9	3-Wege-Ventil montieren (Zubehör)	18
5	Vorschriften	18
6	Elektrischer Anschluss	19
6.1	Modul MS100: Beschreibung des Systems	19
6.2	Modul MS100: Beschreibung der Funktionen	19
6.3	Anschlussklemmenbelegung und Anlagenbeispiele	20
6.4	Elektrische Leitungen anschließen	22
7	Inbetriebnahme	23
7.1	Anlage befüllen, spülen, entlüften	23
7.2	Kodierschalter am Modul einstellen	24
7.3	Einstellungen an der Bedieneinheit vornehmen	24
7.4	Volumenstromsensor in Betrieb nehmen	26
7.5	Menü Diagnose - Monitorwerte	26
7.6	Zirkulation: Volumenstrom und Temperatur einstellen	26
7.7	Tägliche Aufheizung (Vorwärmesystem)	26
7.8	Einstellungen am Kesselregler vornehmen	27
7.9	Volumenstrom Kessel und Speicherbeladung einstellen	28
7.10	Abschließende Arbeiten	29
8	Außerbetriebnahme	29
9	Umweltschutz und Entsorgung	29
10	Wartung	30
10.1	Wärmetauscher reinigen (entkalken)	30
10.2	Wärmetauscher wechseln	30
10.3	Volumenstromfühler wechseln	31

10.4	Temperaturfühler wechseln	31
10.5	Sicherung wechseln	31
10.6	Protokoll für Inbetriebnahme, Inspektion, Wartung	32
11	Störungen beheben	33
11.1	Primärkreispumpe	33
11.2	Kein Zirkulationsbetrieb	33
11.3	Modul MS100	33
11.4	Keine Warmwasserbereitstellung	33
12	Datenschutzhinweise	35


1 Symbolerklärung und Sicherheitshinweise


1.1 Symbolerklärung


Warnhinweise

In Warnhinweisen kennzeichnen Signalwörter die Art und Schwere der Folgen, falls die Maßnahmen zur Abwendung der Gefahr nicht befolgt werden.

Folgende Signalwörter sind definiert und können im vorliegenden Dokument verwendet sein:


 **GEFAHR**
GEFAHR bedeutet, dass schwere bis lebensgefährliche Personenschäden auftreten werden.

 **WARNUNG**
WARNUNG bedeutet, dass schwere bis lebensgefährliche Personenschäden auftreten können.

 **VORSICHT**
VORSICHT bedeutet, dass leichte bis mittelschwere Personenschäden auftreten können.

HINWEIS
HINWEIS bedeutet, dass Sachschäden auftreten können.

Wichtige Informationen

 Wichtige Informationen ohne Gefahren für Menschen oder Sachen werden mit dem geeigneten Info-Symbol gekennzeichnet.

Weitere Symbole

Symbol	Bedeutung
▶	Handlungsschritt
→	Querverweis auf eine andere Stelle im Dokument
•	Aufzählung/Listeneintrag
–	Aufzählung/Listeneintrag (2. Ebene)

Tab. 1

1.2 Allgemeine Sicherheitshinweise

Hinweise für die Zielgruppe

Diese Installationsanleitung richtet sich an Fachkräfte für Gas- und Wasserinstallationen, Heizungs- und Elektrotechnik. Die Anweisungen in allen Anleitungen müssen eingehalten werden. Bei Nichtbeachten können Sachschäden und Personenschäden bis hin zur Lebensgefahr entstehen.

- ▶ Installations-, Service- und Inbetriebnahmeanleitungen (Wärmeerzeuger, Heizungsregler, Pumpen usw.) vor der Installation lesen.
- ▶ Sicherheits- und Warnhinweise beachten.
- ▶ Nationale und regionale Vorschriften, technische Regeln und Richtlinien beachten.
- ▶ Ausgeführte Arbeiten dokumentieren.

Bestimmungsgemäße Verwendung

Das Produkt darf nur zur Erwärmung von Heizwasser und zur Warmwasserbereitung in geschlossenen Warmwasser-Heizungssystemen verwendet werden.

Jede andere Verwendung ist nicht bestimmungsgemäß. Daraus resultierende Schäden sind von der Haftung ausgeschlossen.

Anlagenstörungen durch Fremdgeräte

Dieser Wärmeerzeuger ist für den Betrieb mit unseren Regelgeräten ausgelegt.

Aus der Verwendung von Fremdgeräten resultierende Anlagenstörungen, Fehlfunktionen und Defekte von Systemkomponenten sind von der Haftung ausgeschlossen.

Zur Schadensbehebung erforderliche Serviceeinsätze werden in Rechnung gestellt.

Installation, Inbetriebnahme und Wartung

Installation, Inbetriebnahme und Wartung darf nur ein zugelassener Fachbetrieb ausführen.

- ▶ Bei raumluftabhängigem Betrieb: Sicherstellen, dass der Aufstellraum die Lüftungsanforderungen erfüllt.
- ▶ Sicherheitsrelevante Bauteile nicht reparieren, manipulieren oder deaktivieren.
- ▶ Nur Originalersatzteile einbauen.
- ▶ Gasdichtheit prüfen nach Arbeiten an gasführenden Teilen.

Elektroarbeiten

Elektroarbeiten dürfen nur Fachkräfte für Elektroinstallationen ausführen.

Vor dem Beginn der Elektroarbeiten:

- ▶ Netzspannung allpolig spannungsfrei schalten und gegen Wiedereinschalten sichern.
- ▶ Spannungsfreiheit feststellen.
- ▶ Anschlusspläne weiterer Anlagenteile ebenfalls beachten.

Übergabe an den Betreiber

Weisen Sie den Betreiber bei der Übergabe in die Bedienung und die Betriebsbedingungen der Heizungsanlage ein.

- ▶ Bedienung erklären – dabei besonders auf alle sicherheitsrelevanten Handlungen eingehen.
- ▶ Insbesondere auf folgende Punkte hinweisen:
 - Umbau oder Instandsetzung dürfen nur von einem zugelassenen Fachbetrieb ausgeführt werden.
 - Für den sicheren und umweltverträglichen Betrieb ist eine mindestens jährliche Inspektion so-

wie eine bedarfsabhängige Reinigung und Wartung erforderlich.

- ▶ Mögliche Folgen (Personenschäden bis hin zur Lebensgefahr oder Sachschäden) einer fehlenden oder unsachgemäßen Inspektion, Reinigung und Wartung aufzeigen.
- ▶ Auf die Gefahren durch Kohlenmonoxid (CO) hinweisen und die Verwendung von CO-Meldern empfehlen.
- ▶ Installations- und Bedienungsanleitungen zur Aufbewahrung an den Betreiber übergeben.

2 Hinweise für den Betreiber

Zu diesem Kapitel

Dieses Kapitel enthält wichtige Informationen und Hinweise für den Betreiber der Anlage. Alle anderen Kapitel richten sich ausschließlich an die **Fachkraft** für Wasserinstallationen, Heizungs- und Elektrotechnik.

Sicherheitshinweise

Die folgenden Hinweise müssen eingehalten werden. Bei Nichtbachten können Sach- und Personenschäden bis hin zur Lebensgefahr entstehen.

- ▶ Die Frischwasserstation, die Anschlusstechnik und die Rohrleitungen können sehr heiß werden. Daher besteht Verbrennungsgefahr an diesen Teilen. Besonders Kleinkinder von diesen Teilen fernhalten.
- ▶ Das System in einem Intervall von 1-2 Jahren überprüfen lassen.
- ▶ Die Montage, die Wartung, den Umbau oder Instandsetzungen nur von einem zugelassenen Fachbetrieb ausführen lassen.
- ▶ Die Frischwasserstation enthält keine Bedienelemente für den Betreiber.
- ▶ Dem Regler liegt eine Bedienungsanleitung für den Betreiber bei. Auch die Hinweise in dieser Anleitung beachten!
- ▶ Installationsanleitungen aufbewahren.



3 Angaben zum Produkt

3.1 Frischwasserstation

Die Frischwasserstation mit integriertem Modul MS100 erwärmt das Trinkwasser im Durchlaufprinzip. Eingestellt wird die Frischwasserstation mit der Bedieneinheit (Zubehör).

Je nach Größe der Anlage wird die Frischwasserstation betrieben als:

- Einzelstation (FF27S, FF40S)
- Kaskade (FF54S, FF80S, FF120S, FF160S)

Das "S" in der Typbezeichnung steht für die Verwendung von edelstahlgelöteten Wärmetauschern. Der Begriff Primär steht im Folgenden für den Heizkreis, Sekundär für den Trinkwasserkreis.

Kaskaden

Kaskaden entstehen durch die Kombination von maximal 4 Einzelstationen gleichen Typs.

Vorwärmesystem

Bei der Vorwärm-Frischwasserstation wird bei der Zapfung das Wasser im Durchlaufprinzip vorgewärmt. Anschließend wird das Warmwasser mit einem Wärmeerzeuger in einem Warmwasserspeicher auf die eingestellte Temperatur erwärmt.

Der im Folgenden genannte Zirkulationsstrang (mit Pumpe) kann beim Vorwärmesystem für die tägliche Aufheizung eingesetzt werden.

Bedieneinheit

Eine Bedieneinheit ist für das Warmwassersystem mit Frischwasserstation erforderlich. Folgende Bedieneinheiten sind möglich:

- Bedieneinheit zur Regelung des Warmwassersystems, z. B. CS200
- Bedieneinheit zur Regelung der Warmwasser-, Solar- und Heizkreislösungen, z. B. CW400, CW800

Station öffnen

Wenn Sie die Station öffnen wollen:

- ▶ Vorderen Wärmeschutz nach vorne ziehen.

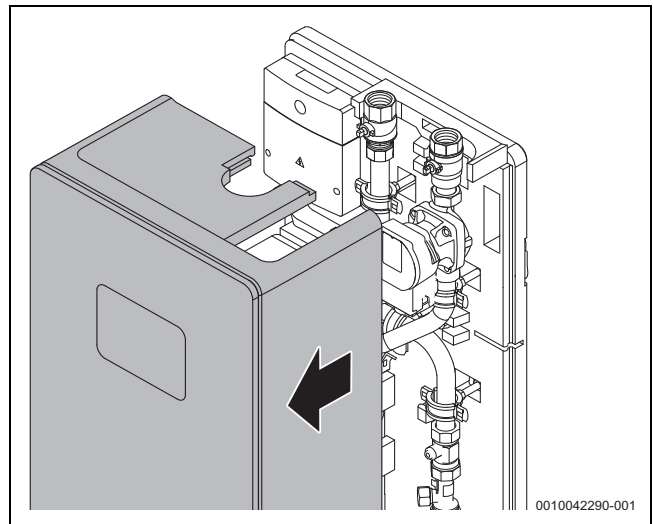


Bild 1 Vorderen Wärmeschutz entfernen

3.2 Lieferumfang

► Lieferumfang auf Unversehrtheit und Vollständigkeit prüfen.

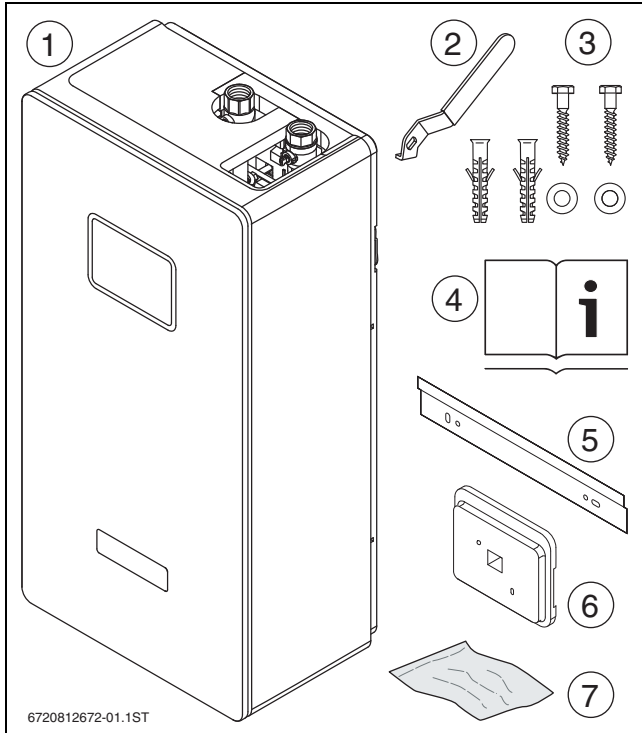


Bild 2 Lieferumfang Einzelstation

- [1] Frischwasserstation inklusive Modul
- [2] Handgriff für Kugelhähne, liegt im Wärmeschutz
- [3] Schrauben, Dübel und Unterlegscheibe für Wandhalter (je 2 ×)
- [4] Installation- und Wartungsanleitung
- [5] Wandhalter
- [6] Distanzstück für Bedieneinheit, liegt im Wärmeschutz
- [7] Beutel mit Kleinteilen

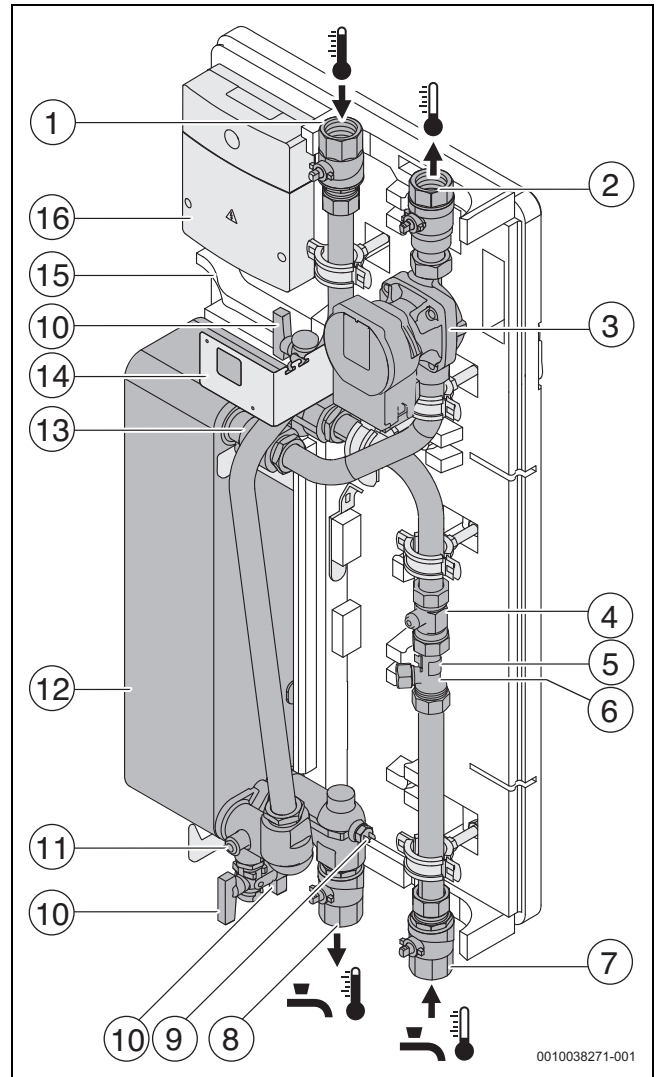


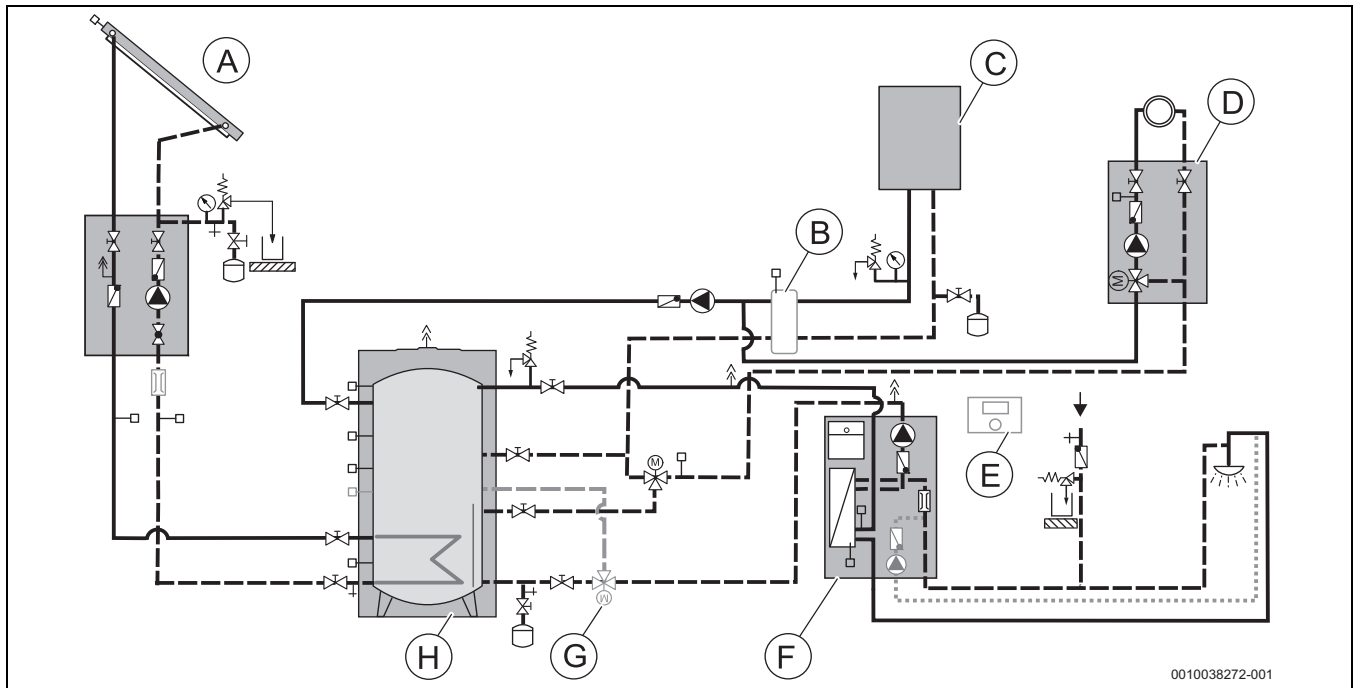
Bild 3 Frischwasserstation ohne vorderen Wärmeschutz

- [1] Anschluss: vom Pufferspeicher (Vorlauf)
- [2] Anschluss: zum Pufferspeicher (Rücklauf)
- [3] Pumpe PS11 (Beladekreis, primär)
- [4] Volumenströmsensor
- [5] Temperaturfühler Kaltwasser / Rücklauf Zirkulation (beim Vorwärmesystem: tägliche Aufheizung) TS23, NTC12K
- [6] T-Stück zum Anschluss des Zirkulationsstranges mit Pumpe
- [7] Anschluss: Kaltwasser
- [8] Anschluss: Warmwasser
- [9] Temperaturfühler Warmwasser TS17, NTC12K
- [10] Füll- und Entleerhahn (3 ×)
- [11] Temperaturfühler Vorlauf (Pufferspeicher-Vorlauf) TS21, NTC12K
- [12] Wärmetauscher (edelstahlgelötet)
- [13] Schwerkraftbremse primärseitig (integriert)
- [14] Halter für Bedieneinheit
- [15] Hinterer Wärmeschutz
- [16] Modul MS100

3.3 Systemhydraulik

Systemhydraulik für bis zu 18 Wohneinheiten (Beispiel)

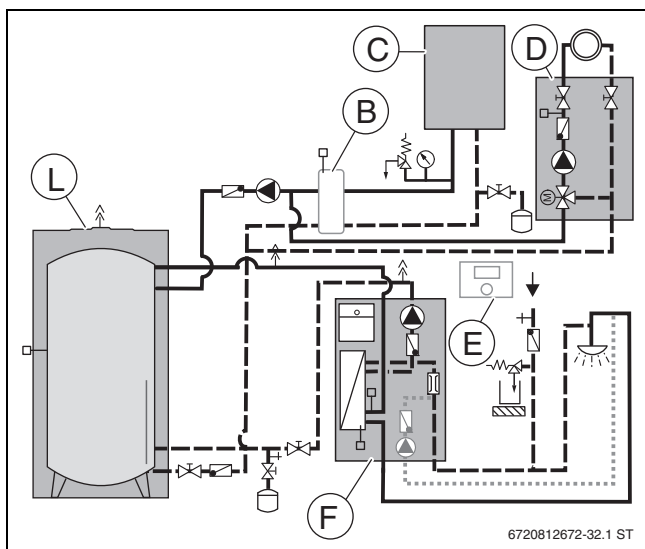
Die Frischwasser-Einzelstation [F] mit integriertem Modul und Bedieneinheit erwärmt das Trinkwasser, wenn es benötigt wird.



0010038272-001

Bild 4 Anwendungsbeispiel für bis zu 18 Wohneinheiten, mit Solarteil

- [A] Solaranlage
- [B] Hydraulische Weiche (optional)
- [C] Nachheizung
- [D] Heizkreis
- [E] Bedieneinheit (Zubehör, muss vorhanden sein)
- [F] Frischwasserstation mit optionalem Zirkulationsstrang
- [G] Rücklaufventil VS5 (Zubehör für temperatursensible Einspeisung)
- [H] Pufferspeicher



6720812672-32.1 ST

Bild 5 Anlagenbeispiel ohne Solarteil

- [L] Pufferspeicher

Systemhydraulik für bis zu 55 Wohneinheiten (Beispiel)

Bei größeren Anlagen wird der Bereitschaftsteil vom Solarteil getrennt installiert. Das System ist mit weiteren Kaskadenstationen auf bis zu 160 Wohneinheiten erweiterbar.



Wenn mehrere Pufferspeicher [L] und eine Heizungsunterstützung vorgesehen werden, sollten diese Pufferspeicher parallel angeschlossen werden.

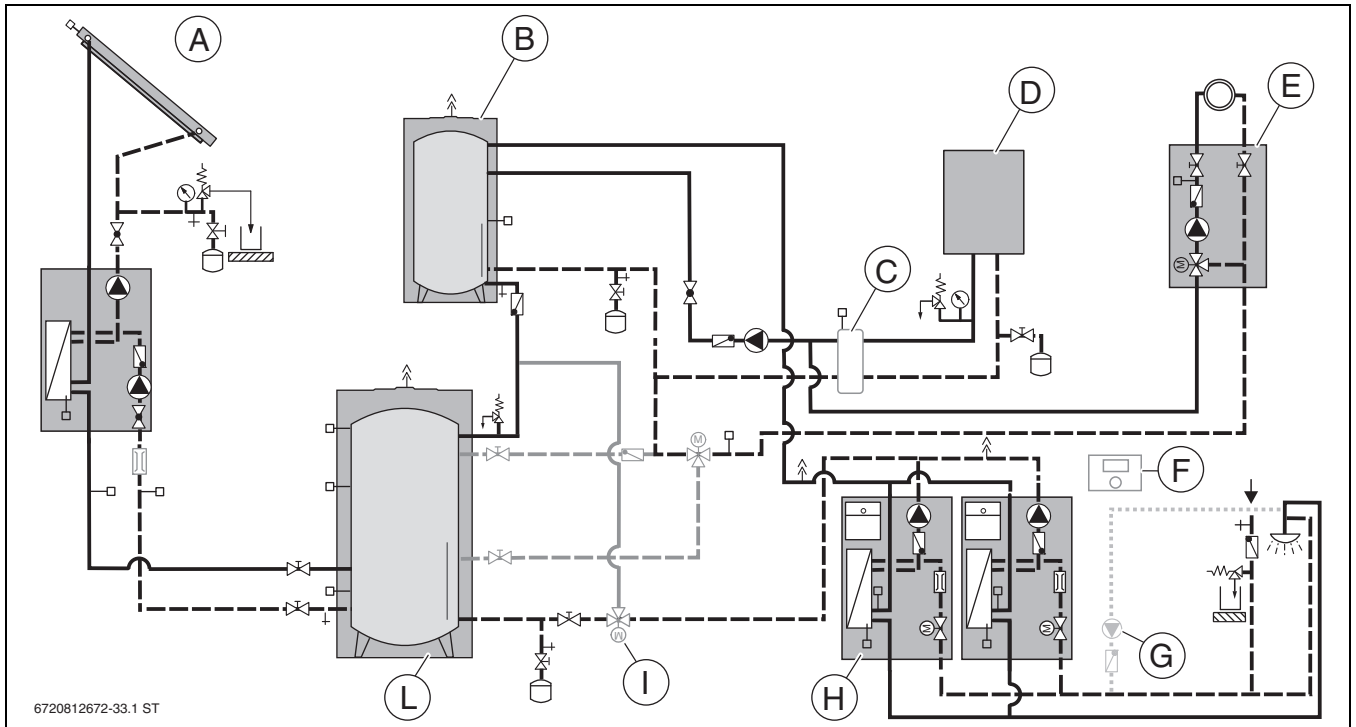


Bild 6 Anwendungsbeispiel für bis zu 55 Wohneinheiten, mit Solarteil

- [A] Solaranlage
- [B] Pufferspeicher als Bereitschaftsspeicher
- [C] Hydraulische Weiche (optional)
- [D] Nachheizung
- [E] Heizkreis
- [F] Bedieneinheit (Zubehör, muss vorhanden sein)
- [G] Zirkulationspumpe (bauseits)
- [H] Frischwasserstation Kaskade mit Kaskadenventilen
- [I] Rücklaufventil VS5 (Zubehör für temperatursensible Einspeisung)
- [L] Pufferspeicher

Systemhydraulik mit Frischwasserstation als Vorwärmstufe

In Anlagen mit der Frischwasserstation [F] als Vorwärmstufe strömt bei Wasserentnahme Kaltwasser durch die Frischwasserstation und wird je nach Temperatur im Pufferspeicher solar erwärmt (vorgewärmt).



Die Frostschutz-Funktion für den Solarkreis (Wärmetauscher nicht im Pufferspeicher) ist im Modul SM200 integriert. Ein zusätzliches Ventil ist nicht erforderlich. Bei Verwendung eines anderen Reglers die Anleitung beachten.

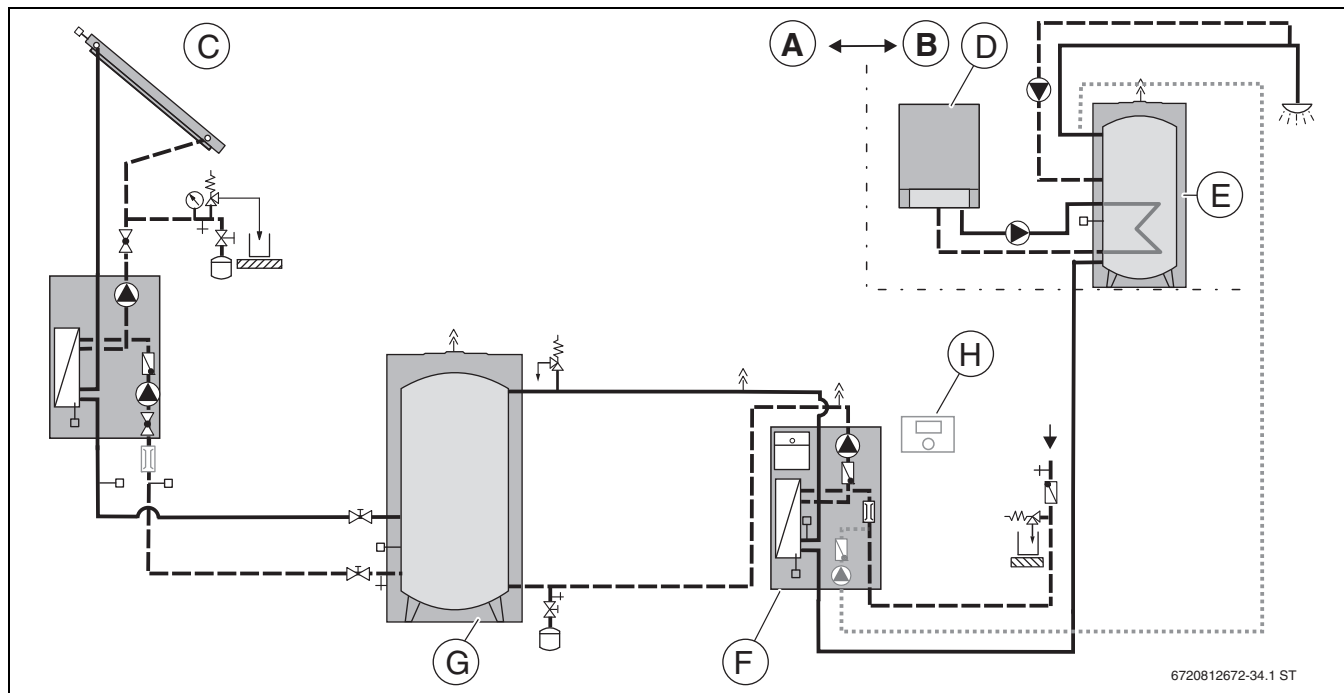


Bild 7 Anwendungsbeispiel für die Verwendung der Frischwasserstation als Vorwärmstufe

- [A] Solare Vorwärmstufe
- [B] Nachgeschaltete Warmwasserbereitung
- [C] Solaranlage
- [D] Nachheizung
- [E] Warmwasserspeicher
- [F] Frischwasserstation als Vorwärmstufe (Zirkulationsstrang mit Pumpe = Zubehör)
- [G] Pufferspeicher
- [H] Bedieneinheit (Zubehör, muss vorhanden sein)

3.4 Technische Daten

	Einheit	FF27S	FF40S	FF54S	FF80S	FF120S	FF160S
Übertragungsleistung im Auslegungspunkt, primär 70 °C/23 °C, sekundär 60 °C/°C	kW	95	140	190	280	420	560
Zulässige Betriebstemperaturen (T_{max})	°C	+95					
Zulässiger Betriebsdruck (P_{max})	bar	10					
Maximaler Volumenstrom (sekundär)	l/min	40	40	80	80	120	160
Mindestvolumenstrom (sekundär)	l/min	2					
Primär-Volumenstrom (70 °C/23 °C)	l/min	29	43	58	86	129	172
Sekundär-Volumenstrom (60 °C/10 °C)	l/min	27	40	54	80	120	160
Gewicht (m)	kg	24	27	48	54	81	108
Spannungsversorgung (Net)	V/Hz	230/50					
Pumpe PS11 primär	-	Wilo Para 15/8 PWM2 (EEI < 0,21)					
Maximale Stromaufnahme, Pumpe PS11 primär	A	0,70					
Maximale Leistungsaufnahme im Betrieb, Pumpe PS11 primär	W	76	76	2 × 76	2 × 76	3 × 76	4 × 76
NL-Zahl gemäß DIN 4708 (abhängig vom Bereit- schaftsvolumen und der Kesselleistung)	-	9	18	30	55	105	160
Anschlüsse Frischwasserstation	DN	25(Rp1")					

Tab. 2 Technische Daten

Modul MS100	
Maximaler Leiterquerschnitt	
<ul style="list-style-type: none"> Anschlussklemme 230 V Anschlussklemme Kleinspannung 	<ul style="list-style-type: none"> 2,5 mm² 1,5 mm²
Nennspannungen	
<ul style="list-style-type: none"> BUS Netzspannung Modul Bedieneinheit Pumpen u. Mischer 	<ul style="list-style-type: none"> 15 V DC (verpolungssicher) 230 V AC, 50 Hz 15 V DC (verpolungssicher) 230 V AC, 50 Hz
Sicherung	230 V, 5 AT
BUS-Schnittstelle	EMS 2
Leistungsaufnahme - Standby	< 1 W
Max. Leistungsabgabe	
<ul style="list-style-type: none"> Pro Anschluss (PS1) Pro Anschluss (VS1, PS2, PS3) 	<ul style="list-style-type: none"> 400 W (Hocheffizienzpumpen zulässig; max. 40 A/μs) 400 W (Hocheffizienzpumpen zulässig; max. 40 A/μs)
Zul. Umgebungstemperatur	0 ... 60 °C
Schutzart	IP44
Schutzklasse	I
Ident.-Nr.	Typschild

Tab. 3 MS100

Restförderhöhe und Druckverlust

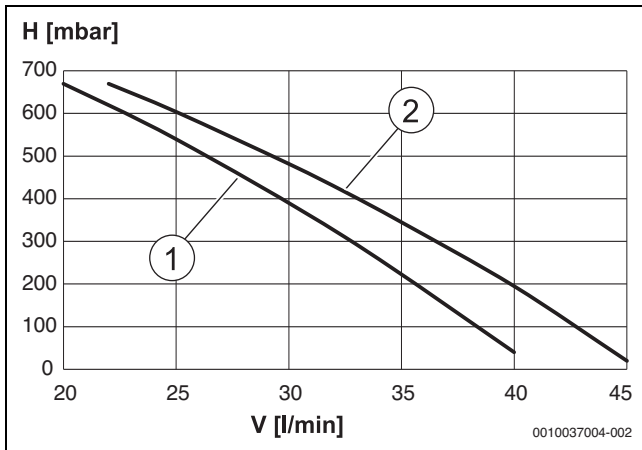


Bild 8 Restförderhöhe Primärseite Frischwasserstation

- [1] FF27S
- [2] FF40S

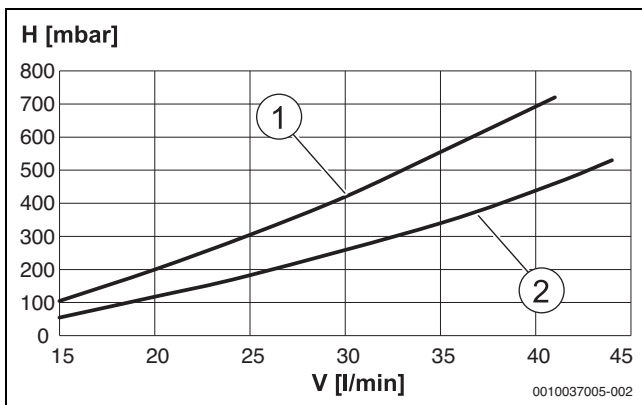


Bild 9 Druckverlust Sekundärseite Frischwasserstation

- [1] FF27S
- [2] FF40S

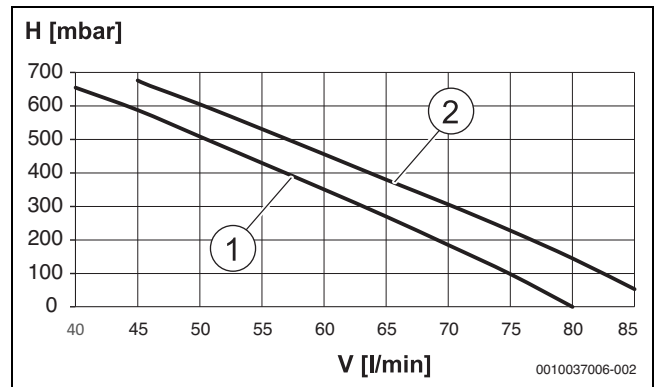


Bild 10 Restförderhöhe Primärseite Kaskade inkl. Verrohrungssatz

- [1] FF54S
- [2] FF80S

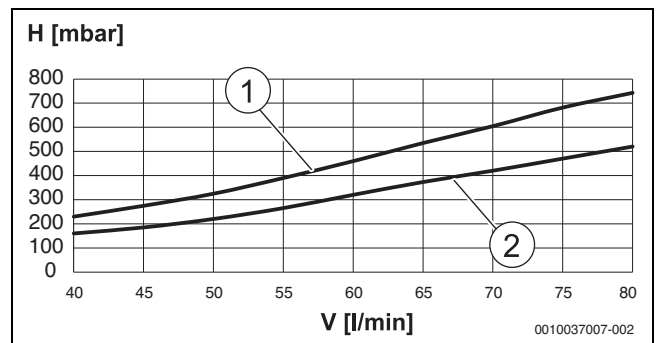


Bild 11 Druckverlust Sekundärseite Kaskade inkl. Verrohrungssatz und Kaskadenventil

- [1] FF54S
- [2] FF80S

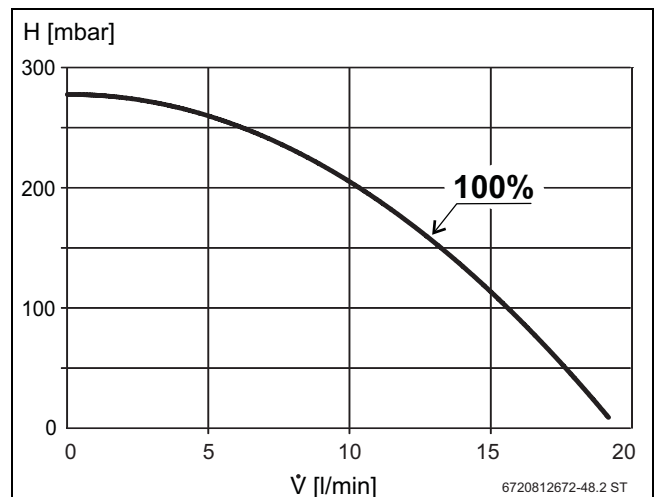


Bild 12 Kennlinie Zirkulationspumpe im Zirkulationsstrang (bei Vorwärmesystem: Pumpe für tägliche Aufheizung)

Abmessungen

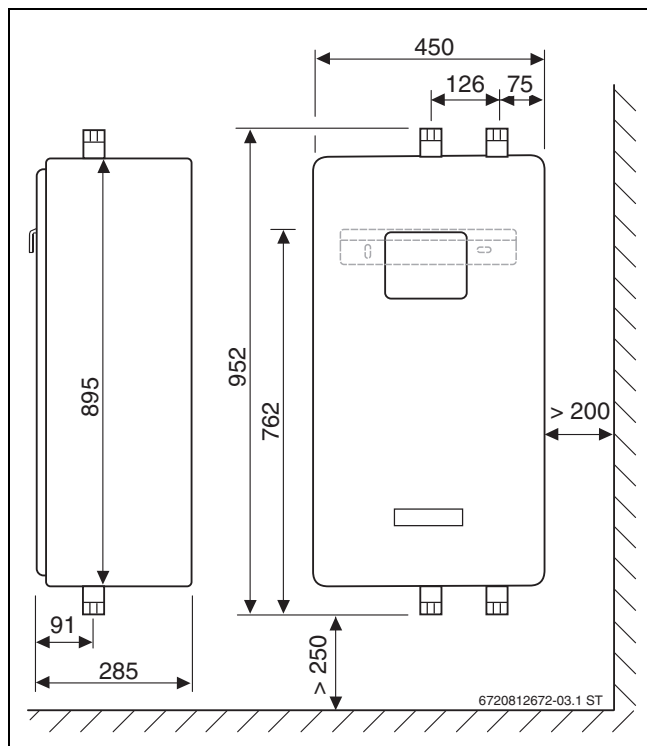


Bild 13 Maße Einzelstation in mm (Wandhalter grau dargestellt)

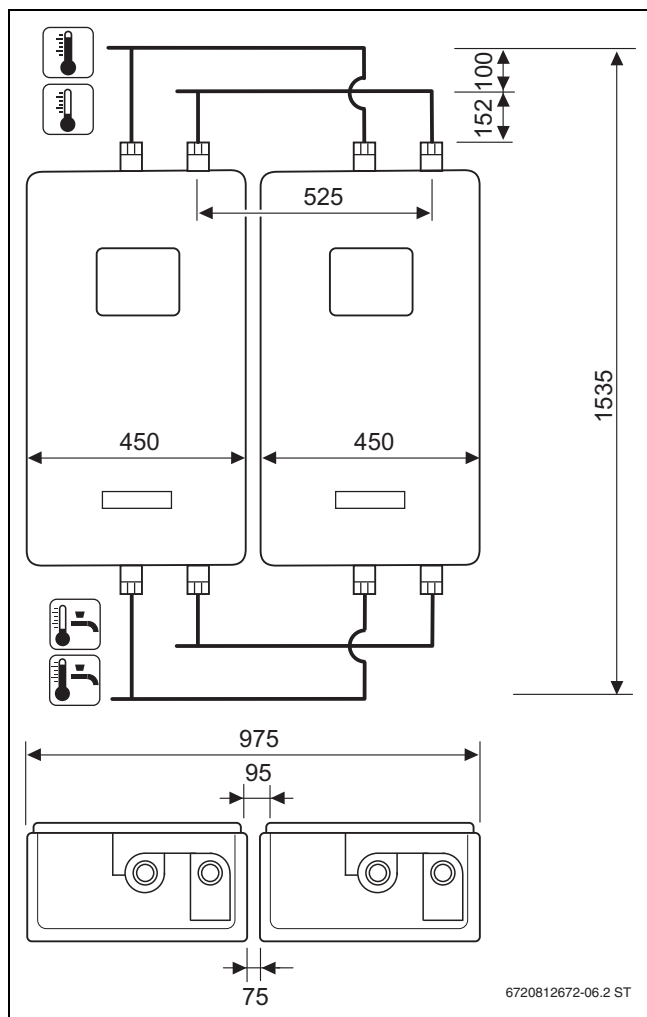


Bild 14 Maße für Kaskade mit Verrohrungssatz (Zubehör) verbunden

Widerstandswerte der Temperaturfühler NTC 12 K

°C	Ω	°C	Ω	°C	Ω	°C	Ω
20	14772	45	5523	70	2332	95	1093
25	12000	50	4608	75	1990	100	950
30	9786	55	3856	80	1704	--	--
35	8047	60	3243	85	1464	--	--
40	6653	65	2744	90	1262	--	--

Tab. 4 Messwerte Temperaturfühler

3.5 Zubehör für die Frischwasserstationen

Weitere Informationen zum Zubehör → Kapitel 4, Seite 11.

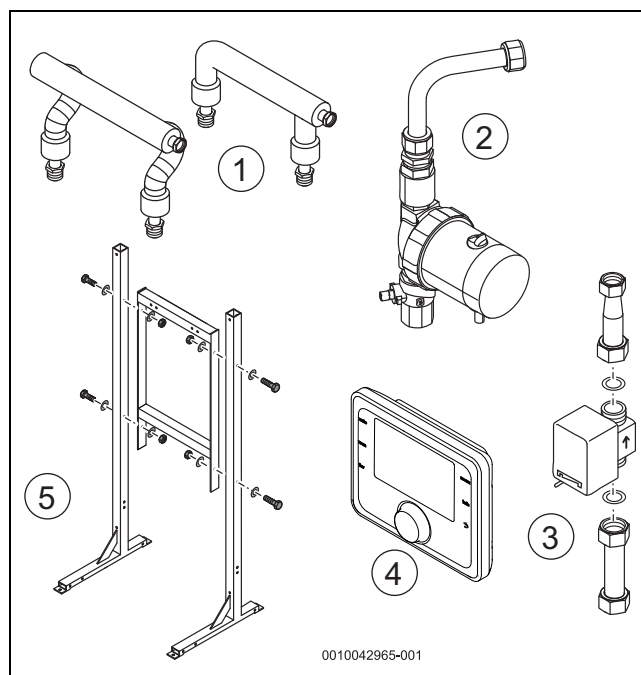



Bild 15 Zubehör für die Frischwasserstationen

- [1] Verrohrungssatz zur Verbindung zweier Stationen
- [2] Zirkulationsstrang mit Pumpe für FF27S, FF40S
- [3] Kaskadenventil
- [4] Bedieneinheit (muss vorhanden sein)
- [5] Ständer für Bodenmontage

3.6 Bestimmungsgemäße Verwendung

- ▶ Frischwasserstation nur zur Erwärmung von Trinkwasser oder als Vorwärmeinheit für einen Warmwasserspeicher verwenden.
- ▶ Frischwasserstationen mit einem Volumenstrom von maximal 40 l/min (je Station) betreiben.
- ▶ Frischwasserstation nur senkrecht und in Innenräumen installieren.
- ▶ Frischwasserstation nicht in ammoniak- oder chlorhaltiger Umgebung montieren.

3.7 Konformitätserklärung

 Dieses Produkt entspricht in Konstruktion und Betriebsverhalten den europäischen Richtlinien sowie den ergänzenden nationalen Anforderungen. Die Konformität wurde mit der CE-Kennzeichnung nachgewiesen.

Sie können die Konformitätserklärung des Produkts anfordern. Wenden Sie sich dazu an die Adresse auf der Rückseite dieser Anleitung.

4 Montage der Bauteile

4.1 Allgemeine Hinweise beachten



Beachten Sie bei der Montage die Hydraulik der Anlage (→ Kapitel 3.3, Seite 6).

Wenn Sie die Installation der Bauteile planen:

- ▶ Längen der Fühlerleitungen berücksichtigen.
- ▶ Ausreichend Platz für die Systembauteile berücksichtigen.
- ▶ Keine Magnetventile im Trinkwasserkreis (Sekundärkreis) verwenden. Diese Ventile können Druckschläge verursachen und zum Ausfall des Volumenstromfühlers führen.

Wenn Sie die Rohrleitungen anschließen:

- ▶ Anschlüsse der Frischwasserstation gegen Verdrehen sichern.

Um Verschmutzungen in der Station zu vermeiden:

- ▶ Obere Anschlüsse während der Montagearbeiten abdecken.

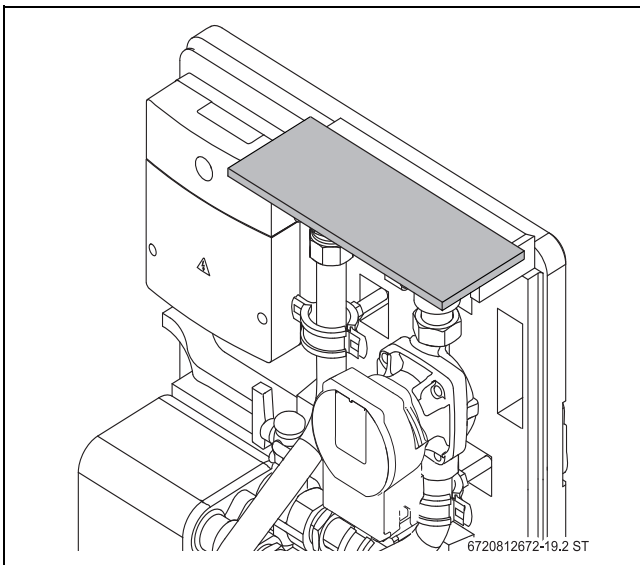


Bild 16 Anschlüsse oben während der Montagearbeiten abdecken

Zusätzlich erforderliche Bauteile

- ▶ Der Pufferspeicher der Solaranlage benötigt eine eigene Absicherung über ein Sicherheitsventil und ein eigenes Ausdehnungsgefäß.
- ▶ Für eine Entlüftung des Pufferspeichers und der Rohrleitungen vom Pufferspeicher zur Frischwasserstation und des Warmwasserspeichers sorgen.
- ▶ Sicherstellen, dass geeignete Probeentnahmestellen an den Wasserversorgungsstellen vorhanden sind (Trinkwasserverordnung).

Tägliche Aufheizung (bei Vorwärmstufe)



Beachten Sie für die tägliche Aufheizung auch die Hinweise der Anleitung der Bedieneinheit!

- ▶ Während der täglichen Aufheizung eine Mindesttemperatur von $\geq 60^\circ\text{C}$ im Warmwasserspeicher sicherstellen.

Damit die tägliche Aufheizung schnellstmöglich durchgeführt werden kann und um Wärmeverluste zu vermeiden:

- ▶ Die Rohrleitungslängen für die tägliche Aufheizung so kurz wie möglich wählen (örtliche Nähe Frischwasserstation und Warmwasserspeicher).

Rohrleitungen

- ▶ Die Dimensionierung der Rohrleitungen mit einer Rohrnetzberechnung ermitteln.
- ▶ Alle Rohrleitungen, Edelstahlwellrohre und Anschlüsse spannungsfrei montieren.

Wasserbeschaffenheit und Wärmetauscher

- ▶ Grenzwerte der aktuellen Trinkwasserverordnung einhalten.

HINWEIS

Ausfall der Station durch verkalkten Wärmetauscher.

- ▶ Ab einer Wasserhärte von 20°dH eine Enthärtungsanlage einbauen.

Um eine Verkalkung des Wärmetauschers zu minimieren, empfehlen wir bereits ab 14°dH eine Enthärtungsanlage einzubauen.

	Einheit	Wert
Wasserhärte	$^\circ\text{dH}$	< 20
pH-Wert	–	6,0 ... 9,5
Sulfat	mg/l	< 250
Elektrische Leitfähigkeit	$\mu\text{S/cm}$	10 ... 2790

Tab. 5 Eignung der Wärmetauscher

4.2 Frischwasserstation montieren

Wandinstallation

HINWEIS

Anlagenschaden durch falsche Dübel.

- ▶ Nur Dübel verwenden, die für den Baustoff der Wand geeignet sind. Die mitgelieferten Dübel sind für Beton und Vollmauerwerk geeignet.
- ▶ Tragfähigkeit der Wand für die Montage der Frischwasserstation prüfen.
- ▶ Bei Bedarf eine stärkere Konstruktion anfertigen.
- ▶ Vorderen Wärmeschutz nach vorne ziehen.

Mindesthöhe der Station und Mindestabstand zur Wand: → Bild 13, Seite 10.

- ▶ Mit Hilfe des Wandhalters und einer Wasserwaage die Bohrlöcher anzeichnen [1].
- ▶ Kaskade: Abstand zum zweiten Wandhalter einhalten [3].
- ▶ Löcher entsprechend der Dübelgröße bohren [2].
- ▶ Dübel in die Bohrlöcher stecken [4].
- ▶ Wandhalter mit Schrauben und Unterlegscheiben waagrecht montieren [5].

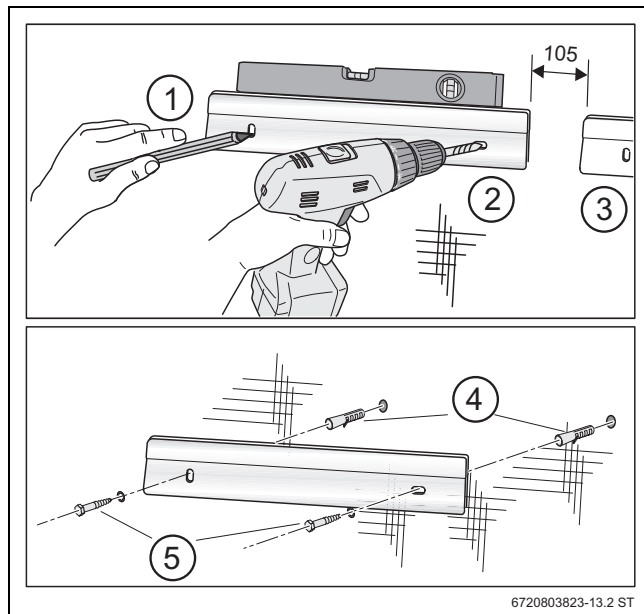


Bild 17 Wandhalter montieren (Maß in mm)

- ▶ Frischwasserstation **zu zweit** an Rohrgruppe und Wärmetauscher anheben und in den Wandhalter hängen.

Ständer für Bodenmontage (Zubehör)

- ▶ L-Ständer und Rahmen mit beiliegenden Schrauben, Unterlegscheiben und Muttern verschrauben. Dabei waagrecht/senkrecht ausrichten.

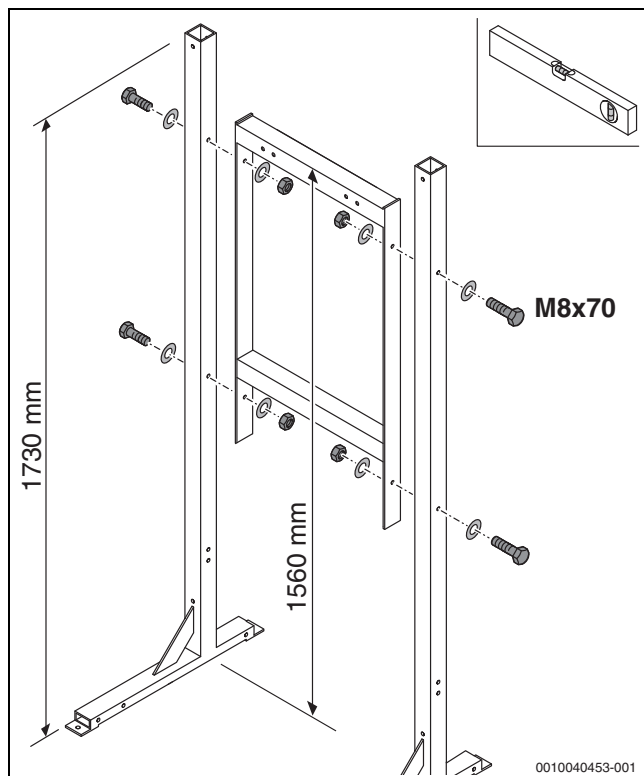


Bild 18 L-Ständer für Einzelstation montieren

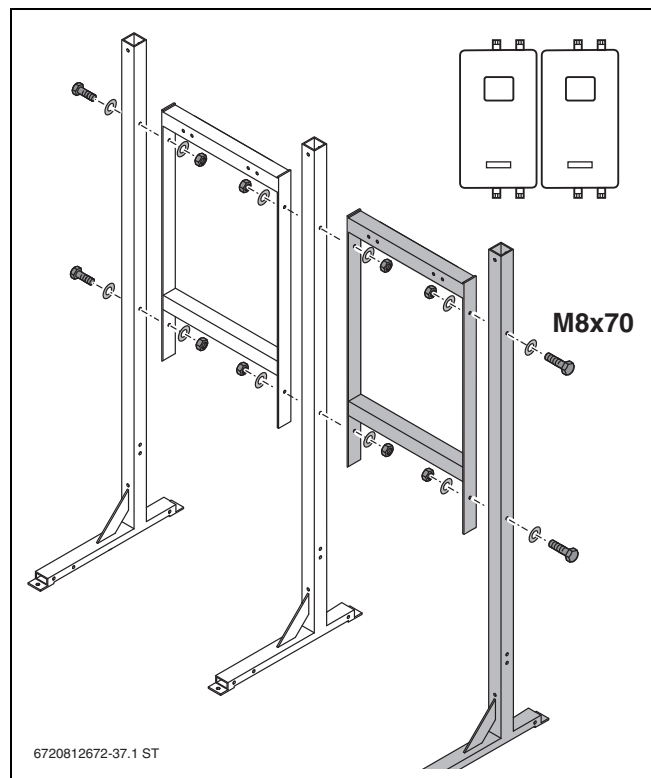


Bild 19 L-Ständer (7739607158) und Erweiterung (7739607159, grau, rechts) für die Kaskade

- ▶ Wandhalter auf Ständer befestigen.

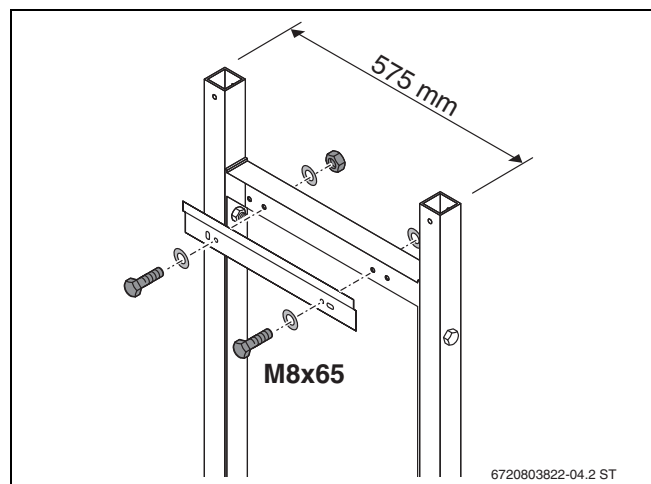


Bild 20 Wandhalter montieren

HINWEIS

Schäden an der Station durch Umkippen des Bodenständers.

- ▶ Empfehlung: bei erhöhter Kippgefahr (z. B. unebenem Boden) den Bodenständer unten oder oben an Wand oder Boden befestigen.
- ▶ Frischwasserstation zu zweit an Rohrgruppe und Wärmetauscher anheben und in den Wandhalter hängen.

4.3 Zirkulationsstrang mit Pumpe montieren (Zubehör)

Zirkulationsstrang bei Frischwasser-Einzelstation montieren

Die Baugruppe Zirkulationsstrang besteht aus: Pumpe, Rohr, Schwerkraftbremse und Kugelhahn.

Anschlüsse	DN15 (Rp½ ")
Maximale Stromaufnahme	0,14 A
Maximale Leistungsaufnahme	4 ... 27 W

Tab. 6 Technische Daten Zirkulationspumpe Xylem E3 Vario (EEI ≤ 0,23)

1. Kappe vom T-Stück demontieren.
 2. Zirkulationsstrang mit Dichtung an T-Stück schrauben.
- ▶ Rohrleitung unterhalb des Zirkulationsstranges zusätzlich bauseits befestigen.

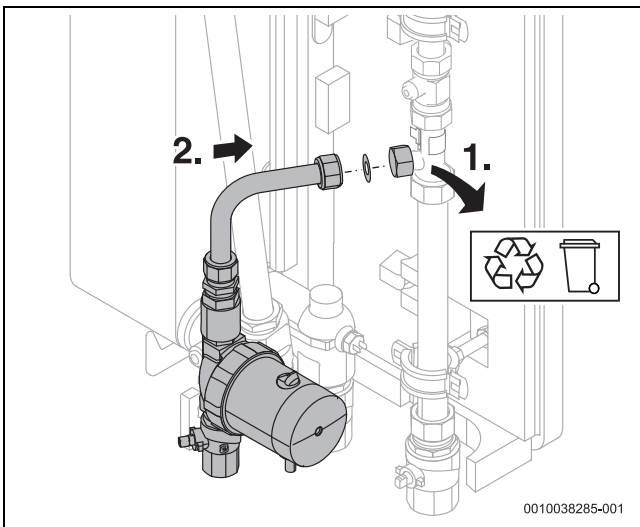


Bild 21 Zirkulationsstrang montieren

- ▶ Mit einem Messer die Durchführung des Zirkulationsstranges ausschneiden.

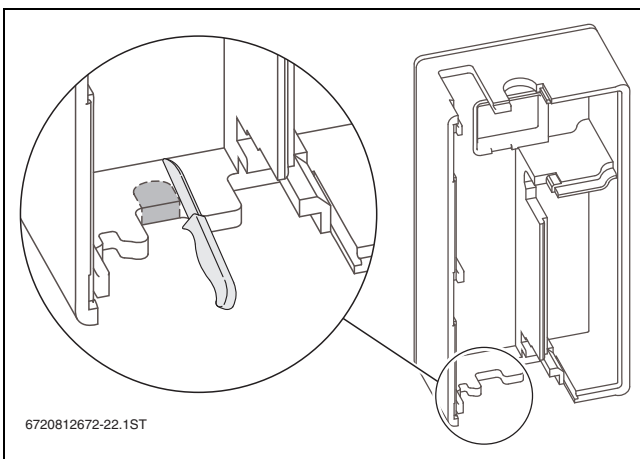


Bild 22 Vorderen Wärmeschutz für Zirkulationsstrang anpassen

Zirkulationspumpe bei Kaskade montieren (bauseits)

Der als Zubehör erhältliche Zirkulationsstrang ist hier nicht möglich.

- ▶ Sicherstellen, dass die Pumpenleistung ausreichend ist.
- Um die Kaltwasserleitung vor Erwärmung zu schützen:
- ▶ Zirkulationspumpe so nah wie möglich am Kaltwasserstrang und Eintritt in die Kaskade montieren.

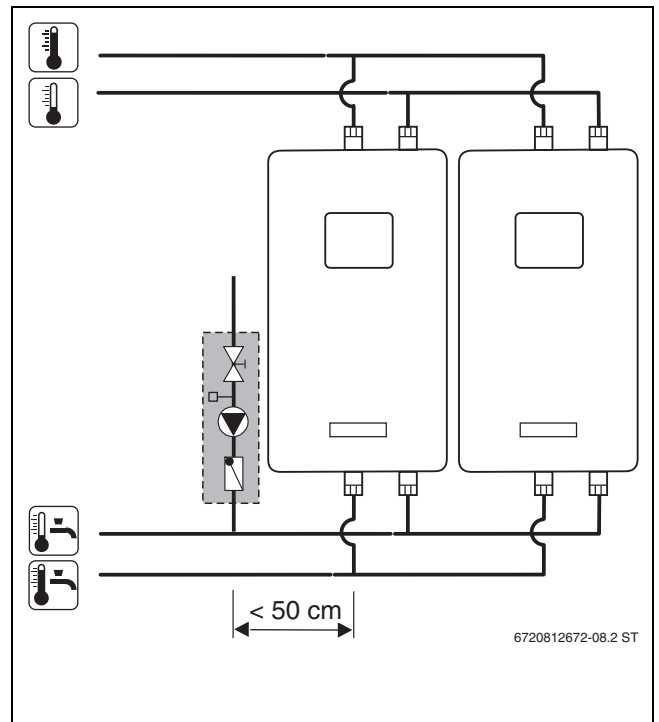


Bild 23 Zirkulationspumpe außerhalb der Kaskade

4.4 Kaskadenventil montieren

Funktion: bei höherem Volumenstrom öffnet sich das Kaskadenventil und schaltet eine weitere Station hinzu (Ansteuerung über Modul).

i Beachten Sie bei der Montage die Durchflussrichtung des Ventils (Pfeil).

1. Clipfühler [1] entfernen. T-Stück und gerades Rohr demontieren.
 2. Anschlussrohr mit Dichtungen an das Kaskadenventil schrauben.
 3. Kaskadenventil mit den Anschlussrohren an den Volumenstromfühler schrauben (Abdichtung mit O-Ring). Clipfühler montieren [2].
- Kugelhahn mit Dichtung in das Anschlussstück (G1") schrauben und Rohrschelle schließen.

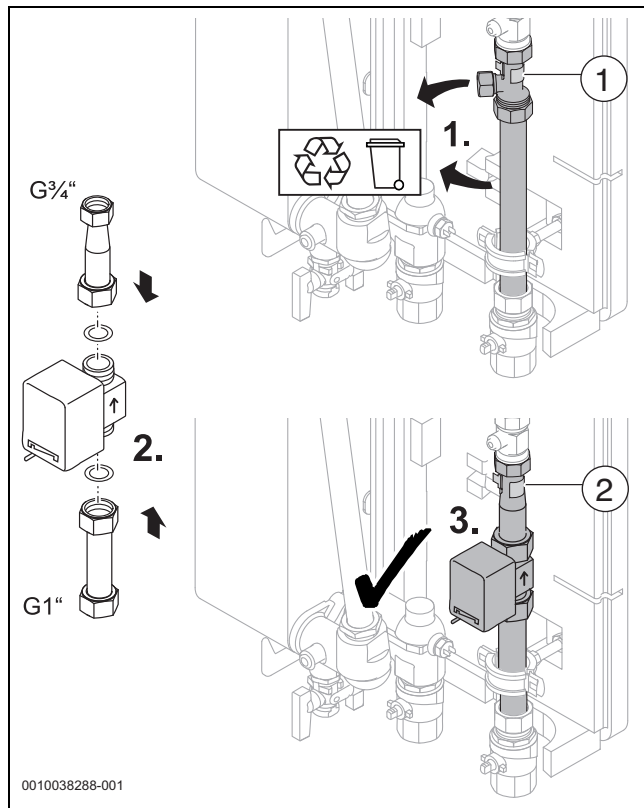


Bild 24 Kaskadenventil montieren (für jede Station ein Kaskadenventil)



4.5 Kaskaden verbinden



Ab 3 Stationen empfehlen wir den hydraulischen Anschluss auf nach dem Tichelmann-Prinzip auszuführen. Hierbei ist die Summe aller Widerstände (z. B. Rohrleitungslängen mit gleichem Querschnitt) zwischen den ersten und letzten Abzweigen gleich.

Die Verbindung zweier Stationen kann durch den Verrohrungssatz (Zubehör) **oder** bauseits erfolgen.

Für die Abbildungen gilt:

 = Verrohrungssatz (Zubehör)  = bauseits

In den folgenden Beispielen ist die Anschlussseite links dargestellt. Rechts und eine wechselseitige Montage sind ebenfalls möglich.

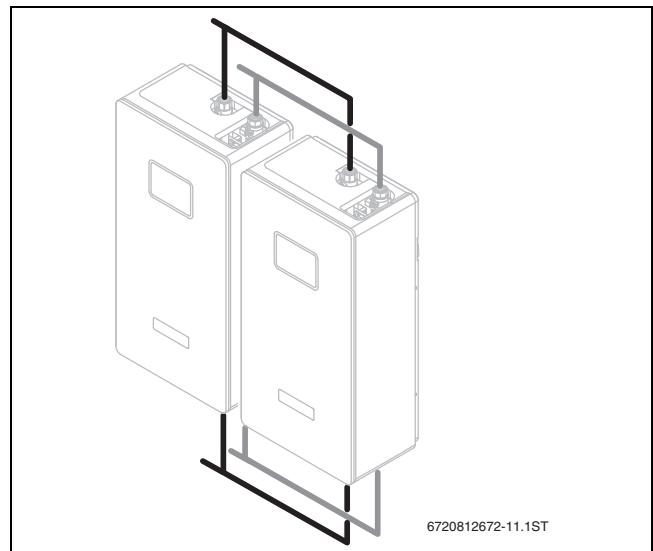


Bild 25 Beispiel: FF80S mit Verrohrungssatz

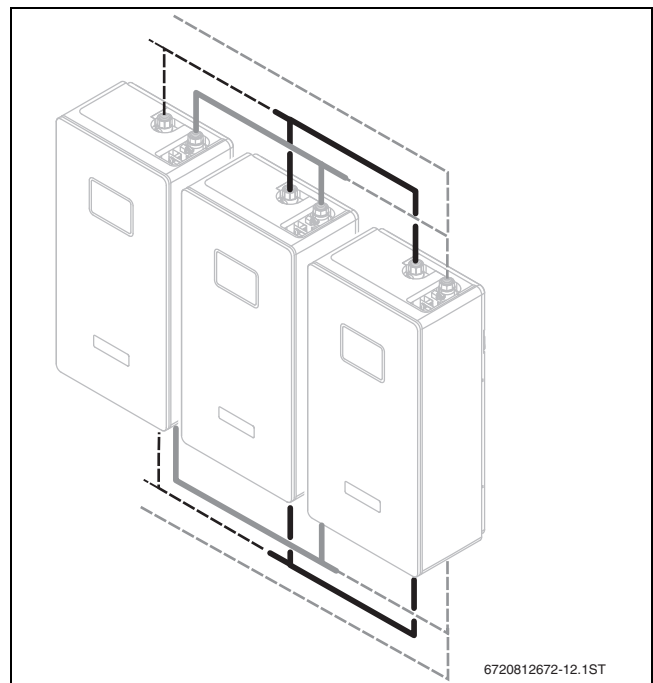


Bild 26 Beispiel: FF120S mit Verrohrungssatz (Tichelmann-Prinzip)

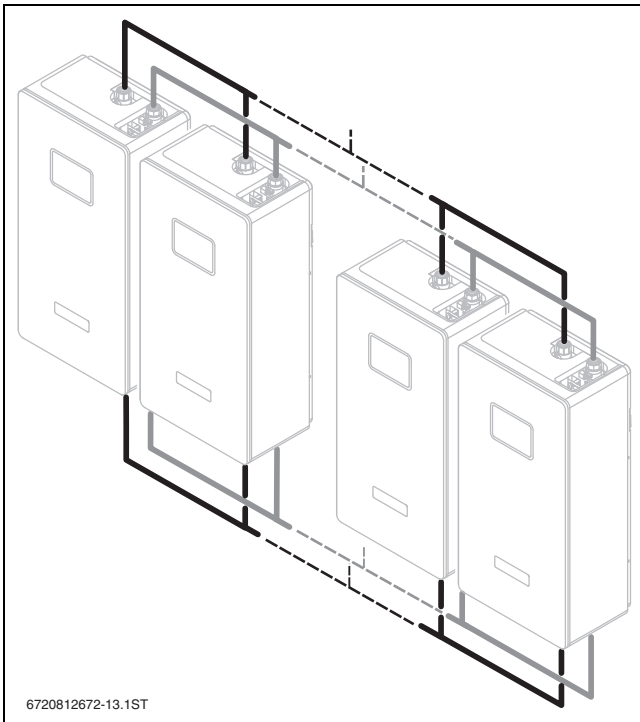


Bild 27 Beispiel: FF160S mit 2 Verrohrungssätzen

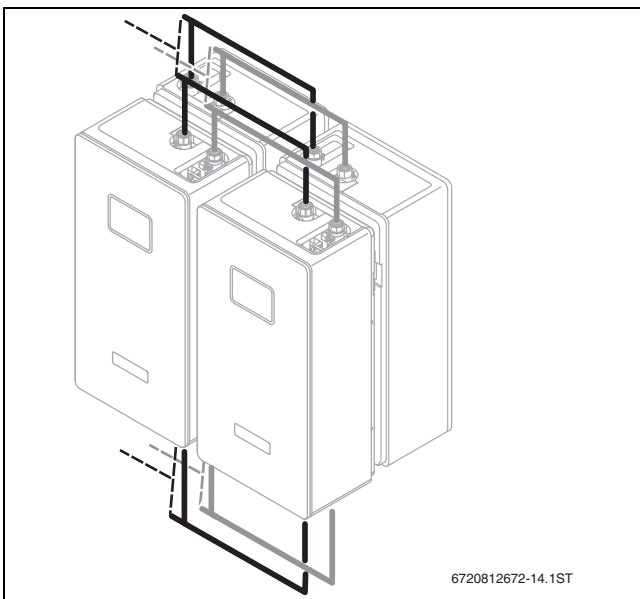


Bild 28 Beispiel: FF160S mit 2 Verrohrungssätzen (alternativ: 4 Stationen bauseits in einer Reihe verbinden)

Verrohrungssatz montieren (Zubehör)

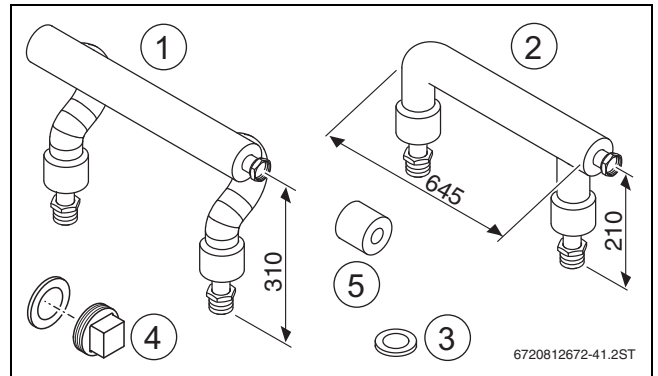


Bild 29 Lieferumfang Verrohrungssatz

- [1] Rohr-Verbindung gebogen (2 ×)
- [2] Rohr-Verbindung gerade (2 ×)
- [3] Dichtungen (12 ×)
- [4] Stopfen mit Dichtung (2 ×)
- [5] Endstopfen Dämmung (2 ×)

Beim Verrohrungssatz können Sie die Anschlussseite frei wählen (rechts oder links, Anschlussdimension: 1½“).

- ▶ Rohr-Verbindungen mit Dichtungen auf Anschlüsse der Stationen stecken und Verschraubung ausreichend anziehen [1].
- ▶ Offene Anschlüsse mit den beiliegenden Stopfen verschließen [2].
- ▶ Dämmung mit beiliegenden Endstopfen verschließen.

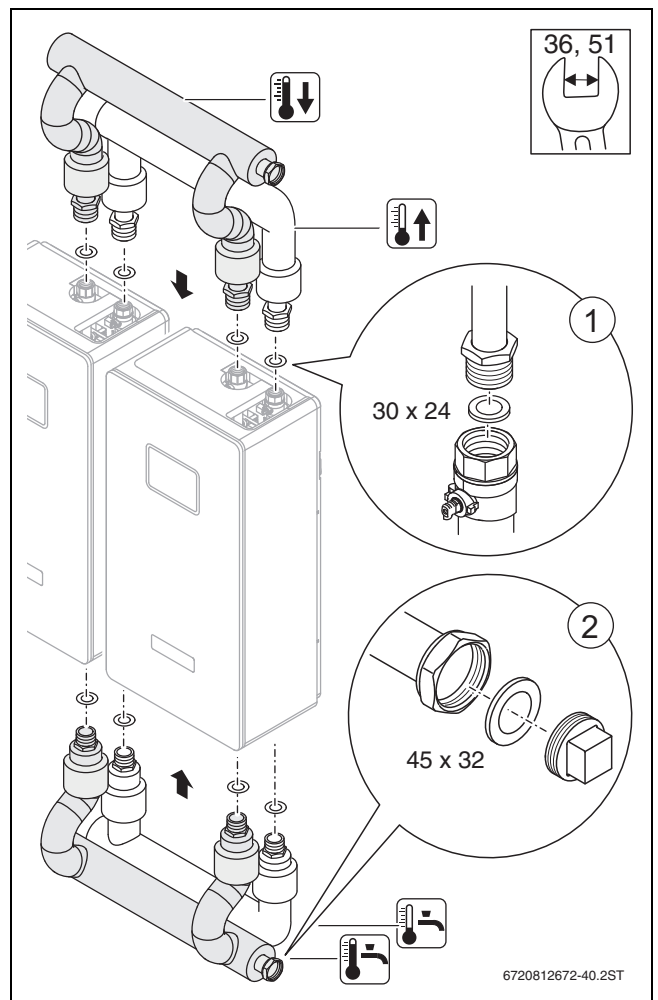


Bild 30 Rohr-Verbindungen mit Stationen verschrauben

Kaskaden bauseits verbinden

- ▶ Kapitel 4.6, Seite 16 ebenfalls beachten.
- ▶ Verrohrung bauseits ausführen.
- ▶ Verrohrung der Kaskaden 3 × FF40 und 4 × FF40 nach Tichelmann ausführen.
Das bedeutet: Die Summe aller Widerstände (z. B. Rohrleitungslängen mit gleichem Querschnitt) zwischen den ersten und letzten Abzweigen muss gleich sein.

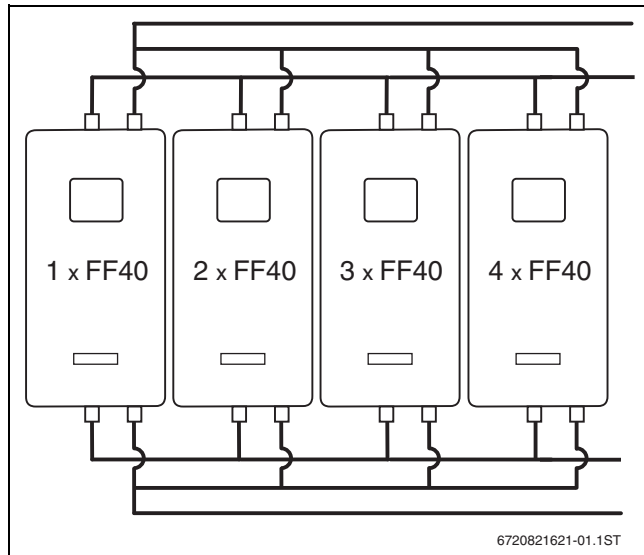


Bild 31 Stationen bauseits verbinden (Beispiel: Anschlussseite rechts mit FF40)

4.6 Frischwasserstation hydraulisch anschließen



Anlagenschaden durch undichte Anschlüsse.

- ▶ Alle Rohrleitungen und Anschlüsse spannungsfrei installieren.

Die Rohrleitungen zwischen Pufferspeicher und Frischwasserstation:

- Müssen möglichst kurz sein.
- Müssen nach den nationalen Vorschriften gedämmt sein.
- Müssen nach Tabelle 7 ausgeführt sein.

Frishwasserstation	Nach der letzten Station mindestens Durchmesser [DN]
FF27S / FF40S (Einzelstation)	25 (1")
FF80S / FF54S	32 (1¼")
FF120S	40 (1½")
FF160S	50 (2")

Tab. 7 Durchmesser Rohrleitungen

- ▶ Sicherheitsventil nach DIN1988 (Auslegung nach der Übertragungsleistung) im Kaltwassereintritt montieren.
- ▶ Vor der Frischwasserstation einen Filter in die Rohrleitung des Kaltwassers einbauen.
Dadurch werden Verunreinigungen und Störungen in der Anlage minimiert.
- ▶ Primär- und sekundärseitigen Anschluss an die Frischwasserstation vornehmen.

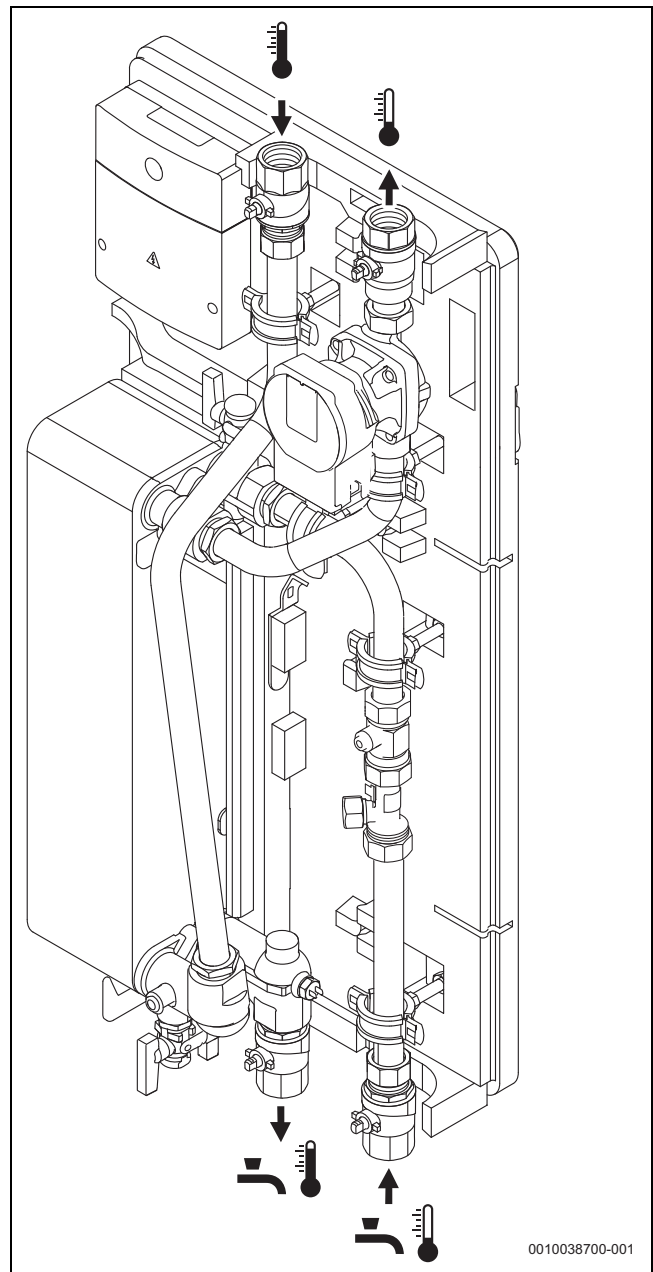


Bild 32 Einzelstation hydraulisch anschließen

- ▶ Bei der Einzelstation mit Zirkulationsstrang, die Zirkulationsleitung anschließen.
- ▶ Bauseits am höchsten Punkt der Rohrleitungen auf der Primärseite (Vorlauf und Rücklauf) der Frischwasserstation eine Entlüftungsmöglichkeit einbauen.

4.7 Speicher hydraulisch anschließen

Die folgenden Grafiken zeigen mögliche Pufferspeicher in den Größen 500 l bis 1.000 l mit den zu nutzenden Anschlussstutzen. Pufferspeicher können zu einer Kaskade verbunden werden.

- ▶ Anleitung der Speicher und Zubehöre beachten.

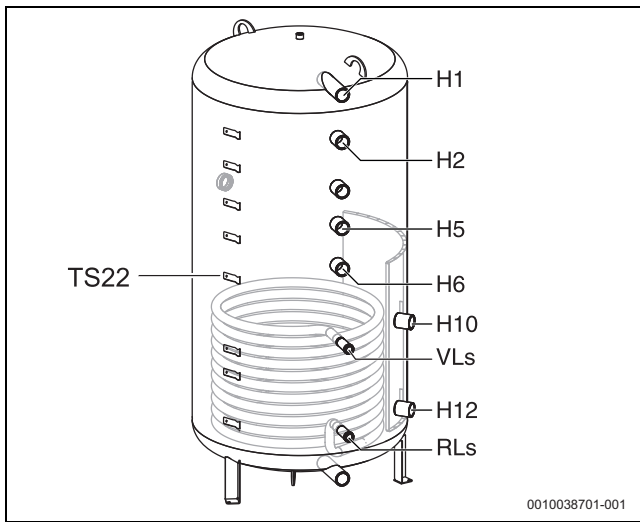


Bild 33 Pufferspeicher mit Bereitschafts- und Solarvolumen (gemeinsames Volumen), Hydraulik (→ Bild 4, Seite 6)

Anschluss bei BST...SrSE-5	Beschreibung
H1	Vorlauf zur Frischwasserstation
H2	Vorlauf vom Kessel
H5	Rücklauf zum Kessel (Rücklaufftemperaturerhebung)
H6	Rücklauf von der Frischwasserstation (temperatursensible Einspeisung)
H10	Rücklauf von der Heizung (Rücklaufftemperaturerhebung)
H12	Rücklauf von der Frischwasserstation nach 3-Wege-Ventil (temperatursensible Einspeisung)
RLs	Solarrücklauf
VLs	Solarvorlauf

Tab. 8 Stutzen am Pufferspeicher (→ Bild 33)

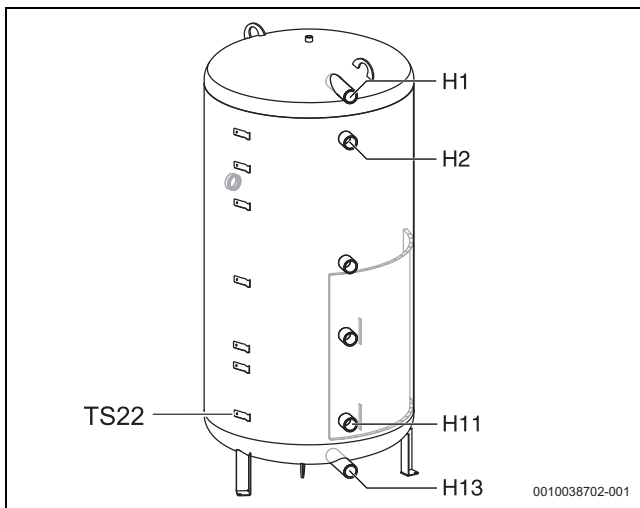


Bild 34 Pufferspeicher als Bereitschaftsspeicher (getrenntes Volumen), Hydraulik (→ Bild 6, Seite 7)

Anschluss bei BST...SrE-5	Beschreibung
H1	Vorlauf zur Frischwasserstation
H2	Vorlauf vom Kessel
H11	Rücklauf von der Frischwasserstation nach 3-Wege-Ventil (temperatursensible Einspeisung) oder zum Solarspeicher)
H13	Rücklauf zum Kessel (Rücklauf Heizung bei Rücklaufftemperaturerhebung)

Tab. 9 Stutzen am Bereitschaftsspeicher (→ Bild 34)

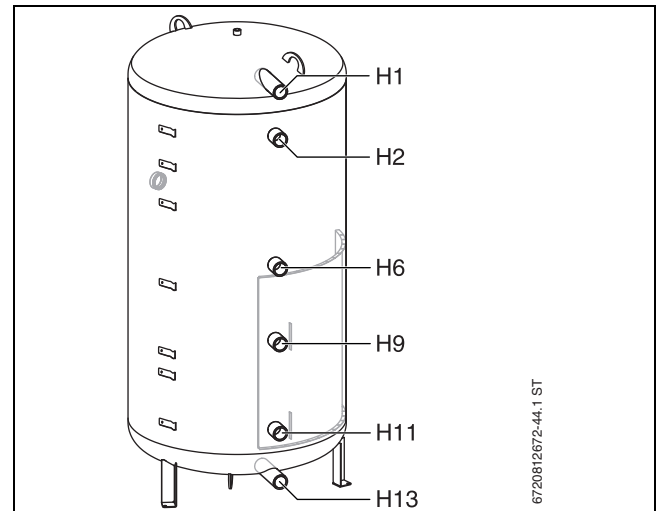


Bild 35 Pufferspeicher als Solarspeicher (getrenntes Volumen), Hydraulik (→ Bild 6, Seite 7)

Anschluss bei BST...SrE-5	Beschreibung
H1	Zum Bereitschaftsspeicher
H2	Vorlauf zur Heizung bei Rücklaufftemperaturerhebung
H6	Rücklauf Heizung (Rücklaufftemperaturerhebung)
H9	Solarvorlauf
H11	Solarrücklauf
H13	Rücklauf von der Frischwasserstation nach 3-Wege-Ventil (temperatursensible Einspeisung)

Tab. 10 Stutzen am Pufferspeicher (→ Bild 35)

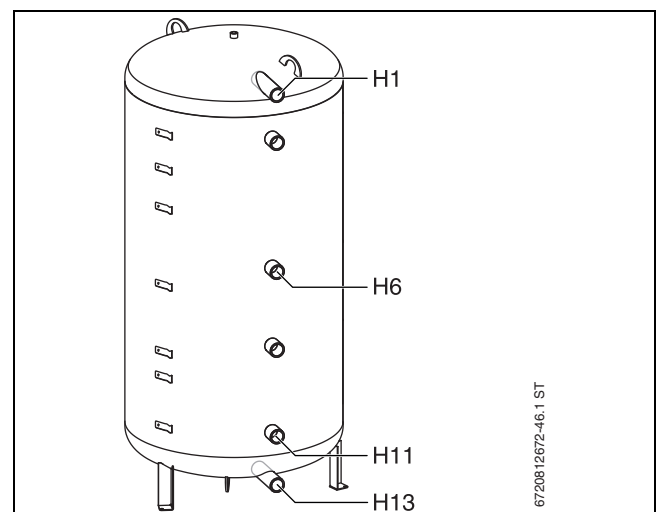


Bild 36 Pufferspeicher als Solarspeicher für Vorwärmesystem (auch mit internem Wärmetauscher möglich), Hydraulik (→ Bild 7, Seite 8)

Anschluss bei BST...-5	Beschreibung
H1	Vorlauf zur Frischwasserstation
H6	Solarvorlauf
H11	Solarrücklauf
H13	Rücklauf von der Frischwasserstation

Tab. 11 Stutzen am Pufferspeicher (→ Bild 36)

4.8 Bedieneinheit montieren (Zubehör)

1. Distanzstück auf Halter stecken.
2. Sockel an Halter schrauben. Schrauben siehe Beutel mit Kleinteilen.
3. BUS-Leitung vom Modul durch die Öffnungen führen und am Sockel anschrauben. Halter dabei als Zugentlastung nutzen.

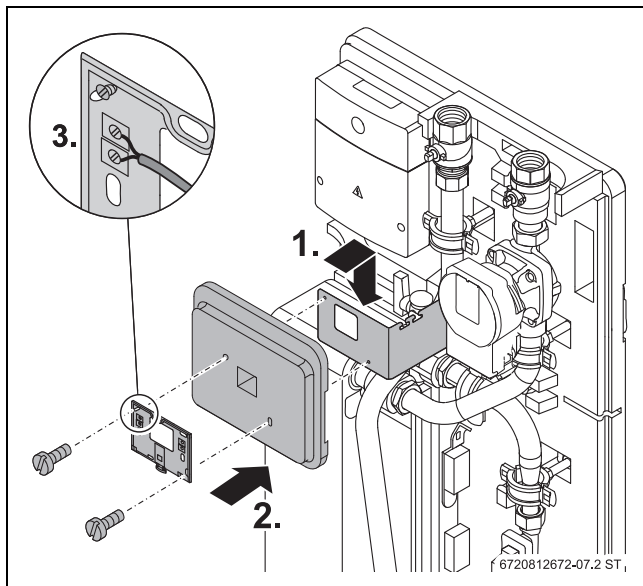


Bild 37 Distanzstück und Sockel der Bedieneinheit montieren

4. Bedieneinheit am Sockel einhängen
5. Bedieneinheit unten andrücken bis sie einrastet.

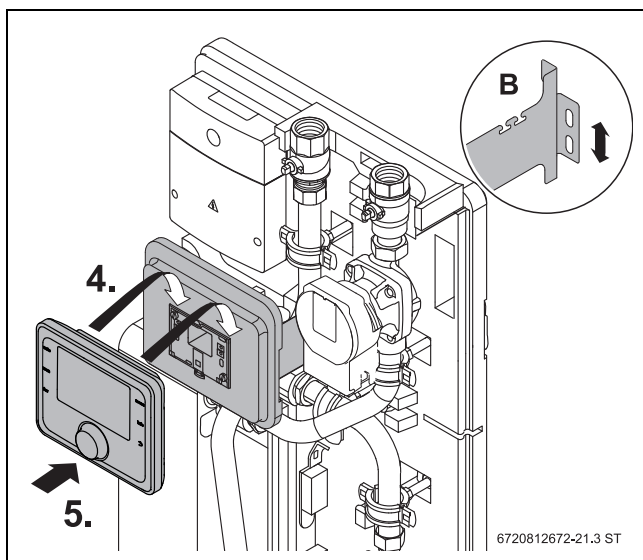


Bild 38 Bedieneinheit montieren

- ▶ Dämmstück aus vorderem Wärmeschutz entfernen.
- ▶ Wenn erforderlich, Halter justieren [B].

4.9 3-Wege-Ventil montieren (Zubehör)



Es kann ein Stellmotor mit 3-Punkt-Ansteuerung angeschlossen werden. Wenn der Motor eine 230 V Dauerspannung (2-Punkt-Ansteuerung) benötigt, ist hierfür ein bauseitiger Netzanschluss erforderlich.

- ▶ 3-Wege-Ventil zur temperatursensiblen Einspeisung des Rücklaufes so montieren, dass der Volumenstrom in der Grundstellung (stromlos) unten zurück in den Pufferspeicher fließt. Steuerung: Ist die Temperatur von TS23 größer als die von TS22 (Speicherfühler), schaltet das 3-Wege-Ventil (→ Bilder 46 ... 49, Seite 20).
- ▶ Anleitungen zum Motor und zum Ventil beachten.

5 Vorschriften

- ▶ Geänderte Vorschriften oder Ergänzungen beachten. Diese Vorschriften sind ebenfalls zum Zeitpunkt der Installation gültig.
- ▶ Für die Montage und den Betrieb der Anlage die landesspezifischen und örtlichen Normen und Richtlinien beachten.

Regeln der Technik in Deutschland

- **EnEG** (Gesetz zur Einsparung von Energie in Gebäuden)
- **EnEV** (Verordnung über energiesparenden Wärmeschutz und energiesparende Anlagentechnik bei Gebäuden)
- **DIN-Normen**, Beuth-Verlag GmbH - Burggrafenstr. 6, 10787 Berlin
 - **DIN EN806** (Technische Regeln für Trinkwasserinstallationen)
 - **DIN EN 1717** (Schutz des Trinkwassers vor Verunreinigungen in Trinkwasserinstallationen und allgemeine Anforderungen an Sicherungseinrichtungen zur Verhütung von Trinkwasserunreinigungen durch Rückfließen)
 - **DIN 1988 (Teil 100-300)**, TRWI (Technische Regeln für Trinkwasserinstallationen)
 - **DIN 4708** (zentrale Wassererwärmungsanlagen)
 - **DIN 4753** (Wassererwärmer und Wassererwärmungsanlagen für Trink- und Heizwasser)
- **DVGW**, Wirtschafts- und Verlagsgesellschaft, Gas- und Wasser GmbH, Josef-Wirmer-Str. 1-3, 53123 Berlin
 - **Arbeitsblatt W 551** (Trinkwassererwärmungs- und Trinkwasserleitungsanlagen; Technische Maßnahmen zur Verminderung des Legionellenwachstums; Planung, Errichtung, Betrieb und Sanierung von Trinkwasserinstallation)
 - **Arbeitsblatt W 553** (Bemessung von Zirkulationssystemen in zentralen Warmwasserbereitungsanlagen)
- **VDE-Vorschriften**
- **Heizkostenverordnung 2013**: Wärmemengenzähler zur separaten Erfassung der Wärmemengen für Warmwasser vorsehen.
- **Trinkwasserverordnung 2011**: Probeentnahmestellen zur Untersuchung auf Legionellen im Trinkwasserkreis vorsehen. Grenzwerte für die Wasserbeschaffenheit einhalten.

6 Elektrischer Anschluss



GEFAHR

Stromschlag!

- ▶ Vor Installation dieses Produktes: Wärmeerzeuger und alle weiteren BUS-Teilnehmer allpolig von der Netzspannung trennen.
- ▶ Vor Inbetriebnahme: Abdeckung anbringen.

Das Modul ist fertig verdrahtet. Sie müssen lediglich Zubehöre anschließen (wenn vorhanden) und den Netzanschluss herstellen.

HINWEIS

Die maximale Leistungsaufnahme darf die Vorgaben nicht überschreiten (→ Technische Daten).

- ▶ Zur Unterbrechung der Netzspannungsversorgung eine allpolige normgerechte Trennvorrichtung (nach EN60335-1) installieren.



Die Stromzufuhr erst einschalten, wenn der Kodierschalter auf die korrekte Position steht (→ Inbetriebnahme).

6.1 Modul MS100: Beschreibung des Systems

Durch die Erweiterung eines Frischwassersystems mit Funktionen können Anlagen erweitert werden. Beispiele für mögliche Frischwassersysteme finden Sie bei den Anschlussplänen.

Frischwassersystem (2)

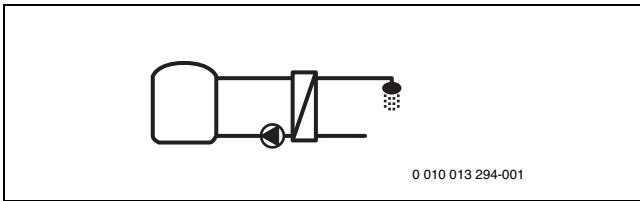


Bild 39 Frischwassersystem

Frischwassersystem für Warmwasserbereitung (→ Bild 46, Seite 20)

- Die Frischwasserstation in Kombination mit einem Pufferspeicher erwärmt das Trinkwasser im Durchlaufprinzip.
- Kaskadierung mit bis zu vier Frischwasserstationen möglich. Einstellung über Kodierschalter.

6.2 Modul MS100: Beschreibung der Funktionen

Durch die Erweiterung eines Frischwassersystems mit Funktionen können Anlagen erweitert werden. Beispiele für mögliche Frischwassersysteme finden Sie bei den Anschlussplänen.

Durch Hinzufügen von Funktionen zum Frischwassersystem wird die gewünschte Anlage zusammengestellt.

Zirkulation (A)

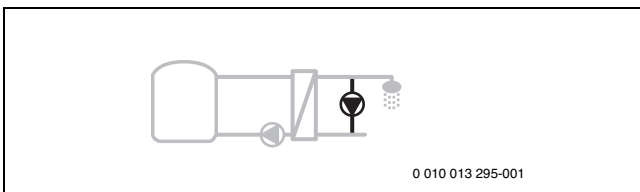


Bild 40 Zirkulation

Warmwasserzirkulation (→ Bild 46, Seite 20)

- Eine an das Modul angeschlossene Zirkulationspumpe kann zeit- und impuls gesteuert betrieben werden.
- Thermische Desinfektion und Tägliche Aufheizung können aktiviert werden.

Ventil Rücklauf (B)

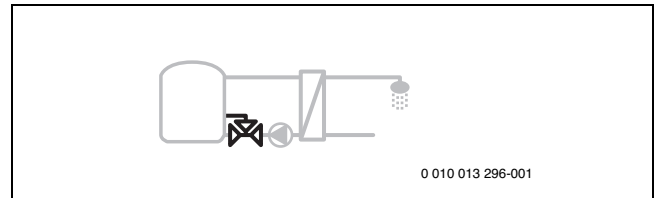


Bild 41 Ventil Rücklauf

Rücklaufsensible Einspeisung (→ Bild 46, Seite 20)

- In Verbindung mit einer Solaranlage wird zur Optimierung über ein 3-Wege-Ventil der Rücklauf auf zwei Ebenen eingespeist.
- Zusätzlicher Temperaturfühler NTC12K (7735502290) notwendig (TS2).

Vorwärm Frischwasserstation (C)

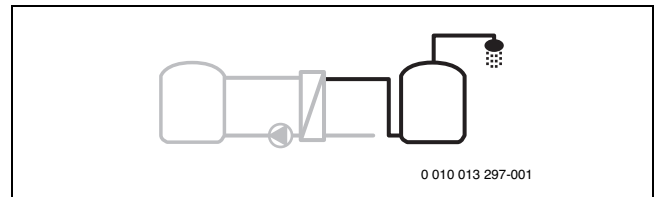


Bild 42 Vorwärm Frischwasserstation

Vorwärmen des Warmwassers mit der Frischwasserstation (→ Bild 47, Seite 21)

- Bei der Vorwärm-Frischwasserstation wird bei der Zapfung das Wasser im Durchlaufprinzip vorgewärmt. Anschließend wird das Warmwasser mit einem Wärmeerzeuger in einem Warmwasserspeicher auf die eingestellte Temperatur gebracht.

Tägliche Aufheizung (D)

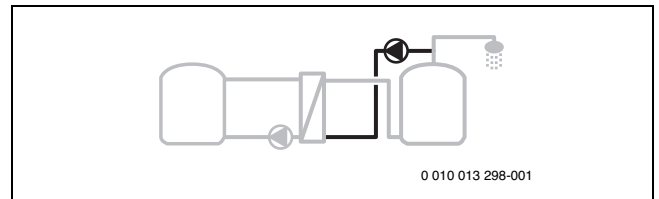


Bild 43 Tägliche Aufheizung

Tägliche Aufheizung zur Vermeidung von Legionellen (→ Trinkwasser-verordnung) (→ Bild 47, Seite 21)

- Das gesamte Warmwasservolumen und die Vorwärm-Frischwasserstation werden jeden Tag auf die für die tägliche Aufheizung eingestellte Temperatur aufgeheizt.

Diese Funktion ist nur verfügbar, wenn Funktion C hinzugefügt wurde.

Kaskade (E)

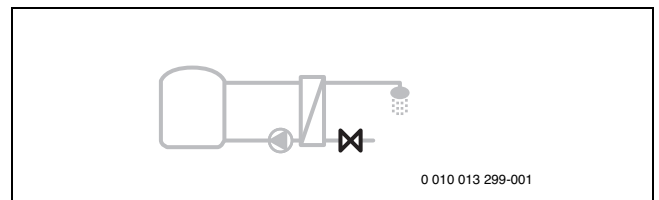


Bild 44 Kaskade

Frischwasserstationen kaskadieren für höhere Zapfleistungen (→ Bild 48 und Bild 49, Seite 21)

- Bei größeren Zapfungen werden zusätzliche Frischwasserstationen zugeschaltet.
- Diese Funktion wird zugeschaltet, wenn mehrere Frischwasserstationen angeschlossen wurden.

6.3 Anschlussklemmenbelegung und Anlagenbeispiele

Die Zuordnung des Anschlussplanes zum Frischwassersystem (2) kann mit folgenden Fragen erleichtert werden:

- Welches Frischwassersystem ist vorhanden?
- Welche Funktionen (schwarz dargestellt) sind vorhanden?
- Sind zusätzliche Funktionen vorhanden? Mit den zusätzlichen Funktionen (grau dargestellt) kann das bisher ausgewählte Frischwassersystem erweitert werden.

Mögliche Funktionen sind:

- A = Zirkulation
- B = Ventil Rücklauf
- C = Vorwärm-Frischwasserstation
- D = Tägliche Aufheizung
- E = Kaskade



Die hydraulischen Darstellungen sind nur schematisch und geben einen unverbindlichen Hinweis auf eine mögliche hydraulische Schaltung. Die Sicherheitseinrichtungen sind nach den gültigen Normen und örtlichen Vorschriften auszuführen.

Je nach Verwendung des Moduls (Kodierung am Modul und Konfiguration über die Bedieneinheit) sind die Anlagenteile gemäß dem jeweiligen Anschlussplan anzuschließen.

Für alle Anschlusspläne gilt:

230 V C	Netzspannung
BUS	BUS-System EMS 2
PS11	Pumpe (Beladekreis, primär)
TS17	Temperaturfühler Warmwasser
TS21	Temperaturfühler Vorlauf Pufferspeicher
TS22	Temperaturfühler temperatursensible Einspeisung
TS23	Temperaturfühler Kaltwasser / Rücklauf Zirkulation (bei Vorwärmesystem: tägliche Aufheizung)
VS5	3-Wege-Ventil Rücklauf
WM1	Volumenstromsensor Position in FS27/3 E und FS40/3 E: Kaltwasserseite
	Störmeldung
	Bedieneinheit zur Regelung des Warmwasserkreissystems erforderlich, z. B. SC300 (keine BUS-Verbindung zwischen Wärmeerzeuger und Modul)
	Bedieneinheit zur Regelung der Warmwasser-, Solar- und Heizkreissysteme erforderlich, z. B. RC310 (BUS-Verbindung zwischen Wärmeerzeuger und Modul)

Tab. 12 Legende Anschlussplan



Wenn am Modul (MS100) der Kodierschalter auf 9 eingestellt ist, darf keine BUS-Verbindung zu einem Wärmeerzeuger bestehen.

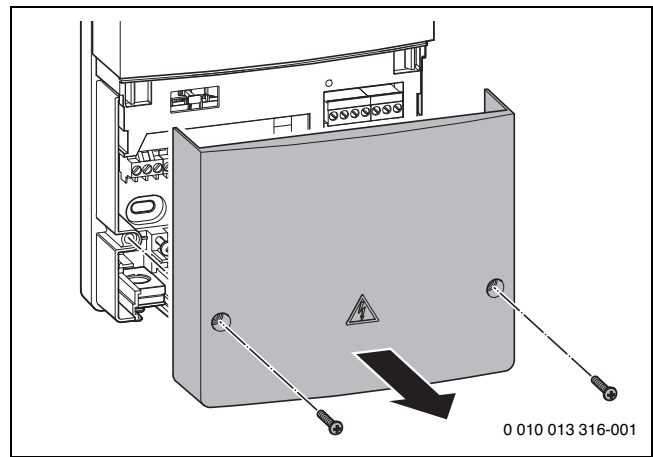


Bild 45 Modul öffnen

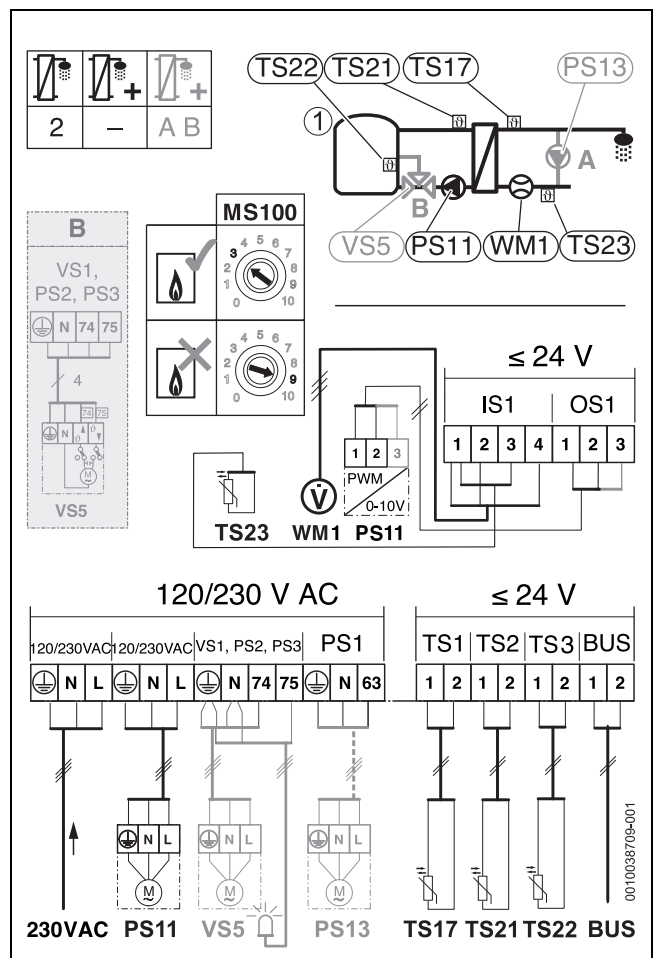


Bild 46 Anschlussklemmen bei Frischwasserstation (Einzelstation)

[PS13] Pumpe Zirkulation

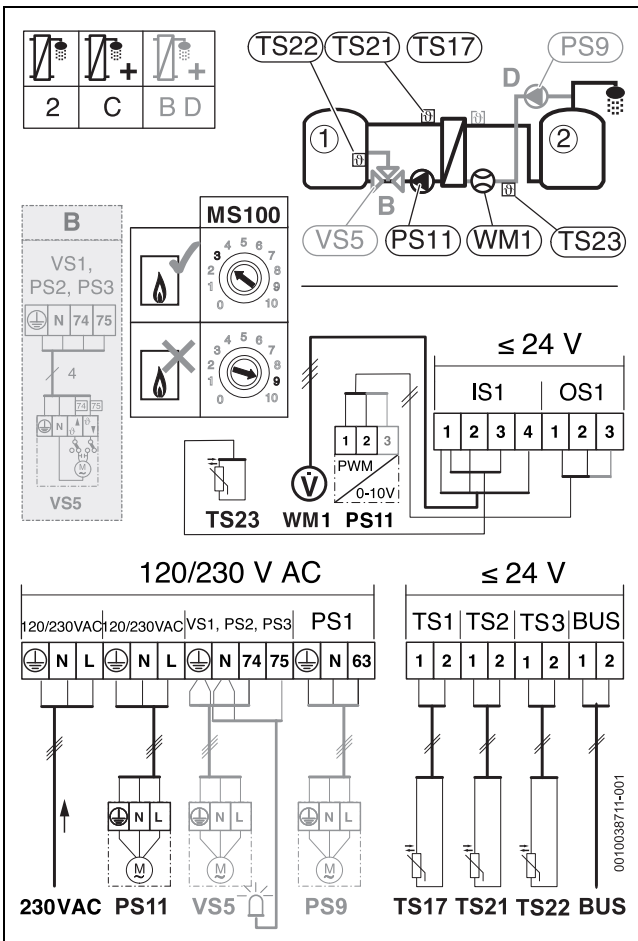


Bild 47 Anschlussklemmen bei Vorwärm-Frischwasserstation

[PS9] Pumpe tägliche Aufheizung

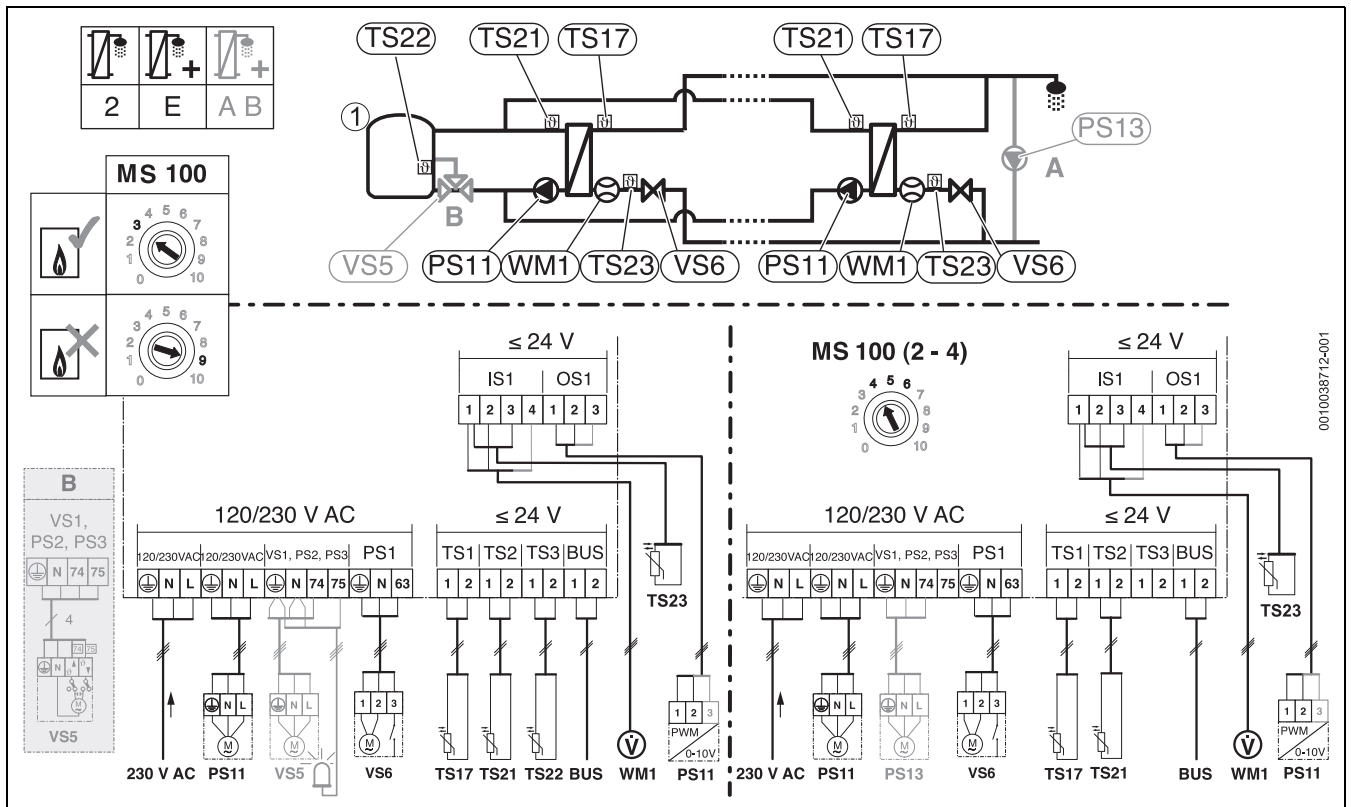


Bild 48 Anschlussklemmen bei Frischwasserstation Kaskade

[VS6] Kaskadenventil

[PS13] Pumpe Zirkulation (an Modul mit Kodierschalter-Stellung 4)

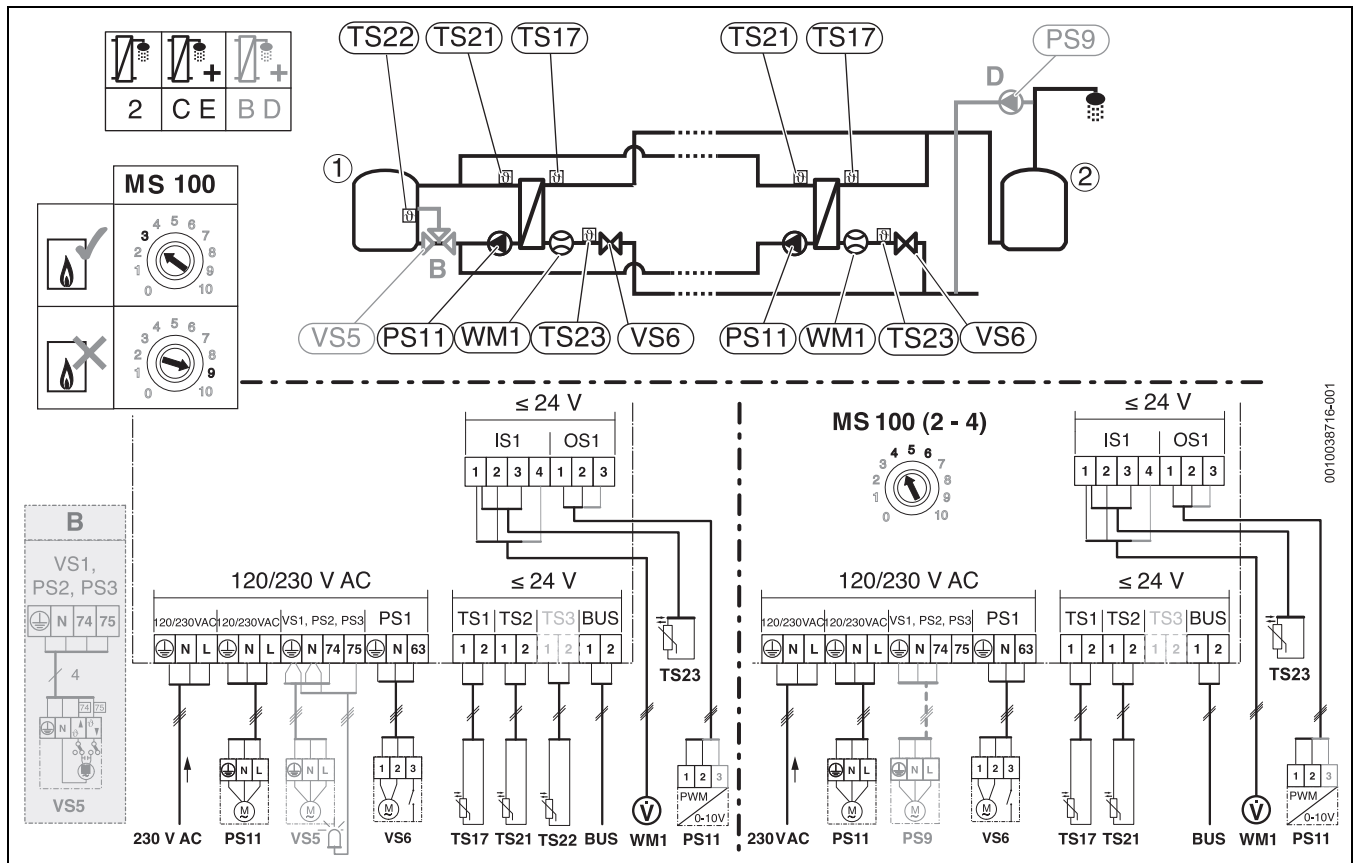


Bild 49 Anschlussklemmen bei Vorwärm-Frischwasserstation Kaskade

[VS6] Kaskadventil
 [PS9] Tägliche Aufheizung

6.4 Elektrische Leitungen anschließen



Die Belegung der Anschlussklemmen am Modul ist von der installierten Anlage abhängig (→ Kapitel 6.3, Seite 20). Die Bilder 44 bis 46 zeigen den elektrischen Anschluss an den Anschlussklemmen PS1 und VS1/PS2/PS3.

- ▶ An den Ausgängen nur Bauteile und Baugruppen gemäß dieser Anleitung anschließen. Keine zusätzlichen Steuerungen anschließen, die weitere Anlagenteile steuern.

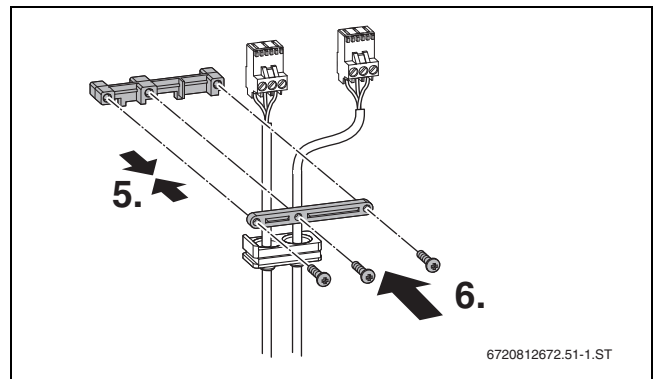


Bild 51 Zugentlastung montieren

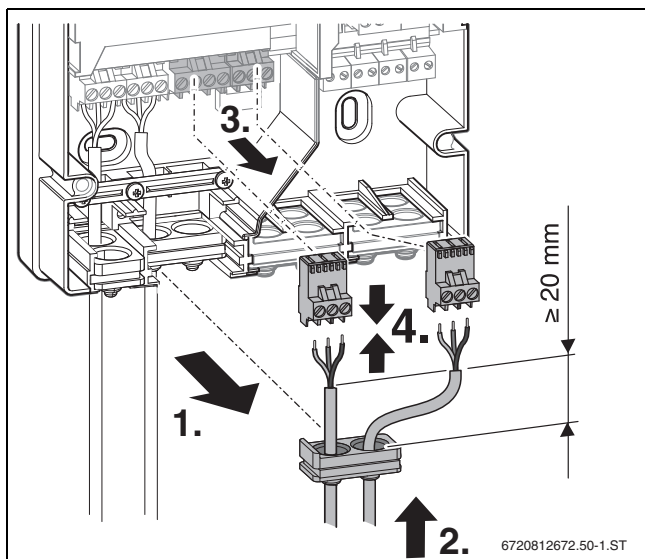


Bild 50 Bauteile an Anschlussklemmen montieren

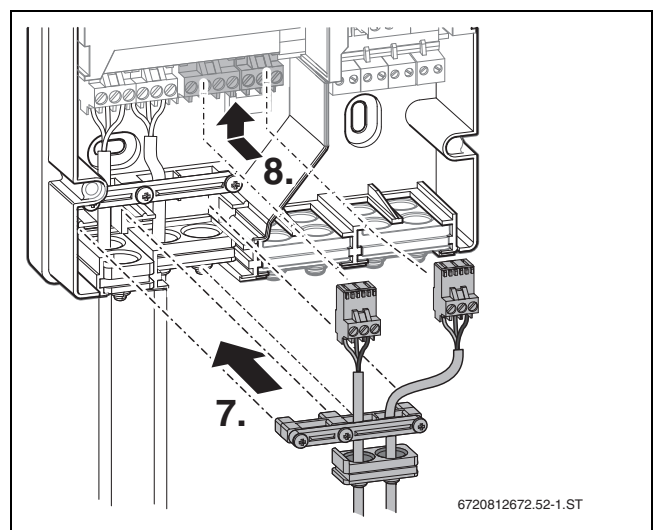


Bild 52 Anschlussklemmen in Modul montieren

- ▶ Elektrische Leitungen an das Netz anschließen. Die Stromzufuhr jedoch erst einschalten, wenn der Kodierschalter auf die richtige Position steht (→ Kapitel 7.2, Seite 24).
- ▶ Kaskade: Alle Module in Reihe mit BUS-Leitung verbinden.

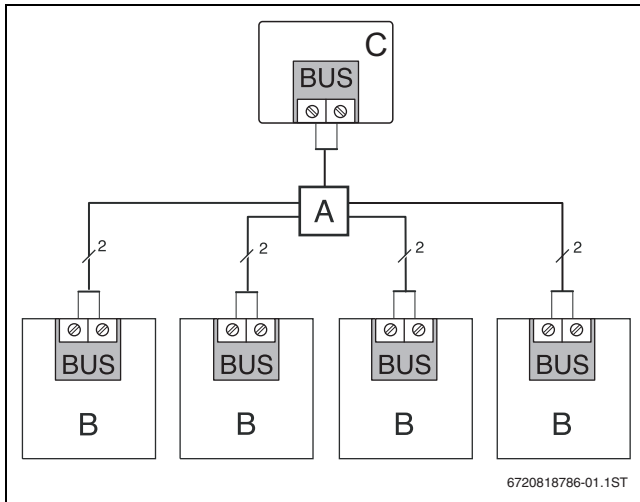


Bild 53 BUS-Leitungen anschließen

- [A] Verteilerdose
- [B] Modul
- [C] Bedieneinheit

7 Inbetriebnahme



Füllen Sie zum Abschluss der Inbetriebnahme das Inbetriebnahmeprotokoll aus (→ Kapitel 17, Seite 32).

Vorgehensweise:

Zur Inbetriebnahme des Gesamtsystems in folgender Reihenfolge vorgehen:

1. Heizungs- und Trinkwasserkreis fachgerecht in Betrieb nehmen (→ Kapitel 7.1, Seite 23).
2. Kodierschalter am Modul MS100 einstellen (→ Kapitel 7.2, Seite 24).
3. Solarkreis in Betrieb nehmen, wenn vorhanden (→ Anleitung Beladestation).
4. Volumenstromsensor in Betrieb nehmen (→ Kapitel 7.4, Seite 26).
5. Einstellungen an Bedieneinheit vornehmen (→ Kapitel 7.3, Seite 24).
6. Volumenstrom Zirkulation einstellen (→ Kapitel 7.6, Seite 26).
7. Volumenstrom Kessel und Speicherbeladung einstellen (→ Kapitel 7.9, Seite 28).
8. Inbetriebnahmeprotokoll ausfüllen (→ Kapitel 17, Seite 32).

7.1 Anlage befüllen, spülen, entlüften

- ▶ Sicherstellen, dass keine elektrische Spannungsversorgung vorhanden ist.

HINWEIS

Anlagenschaden durch Trockenlaufen der Pumpe.

- ▶ Erst wenn die Anlage befüllt und entlüftet ist, Frischwasserstation in Betrieb nehmen.

Gesamtsystem



Nach 1 ... 2-wöchiger Laufzeit die Anlage erneut entlüften und bei Bedarf nachfüllen. Grund: die im Wasser gebundene Luft setzt sich erst nach einer gewissen Zeit durch Druckschwankungen sowie Lösungs- und Ausgasungsprozesse ab.

- ▶ An jedem höchsten Punkt im System **entlüften**.
- ▶ Entlüftung aller Speicher im System vornehmen:
 - Automatischen Entlüfter beim Befüllen offen lassen.
 - Nach kompletter Entlüftung des Systems die Entlüfter wieder schließen (nur solarseitig).

Frischwasserstation

Das 2-Wege-Motorventil der Kaskade ist stromlos geschlossen.

- ▶ 2-Wege-Motorventil (Kaskade) manuell öffnen. Hierzu den Einstellhebel auf „MAN“ stellen und einrasten lassen.

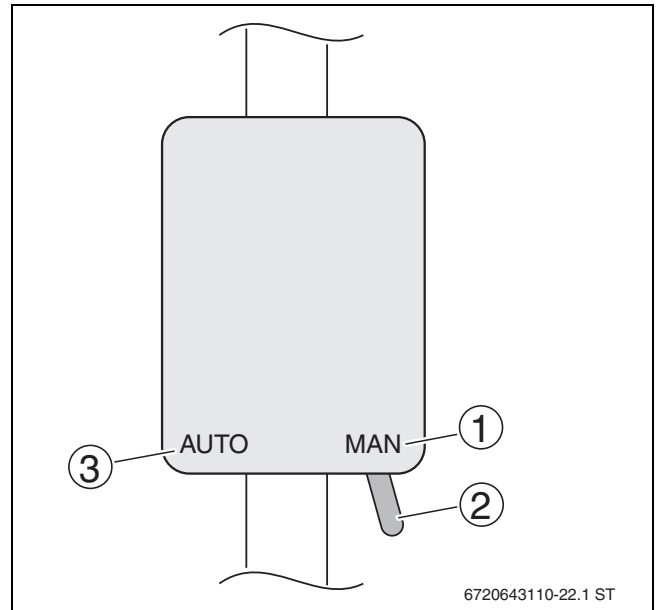


Bild 54 Zum Befüllen und Spülen das 2-Wege-Motorventil auf „MAN“ stellen

- [1] Stellung: manueller Betrieb (manuell öffnen)
- [2] Einstellhebel
- [3] Stellung: Automatikbetrieb

HINWEIS

Ausfall des Volumenstromfühlers.

- ▶ Damit sich keine komprimierten Luftpolster in den Rohrleitungen aufbauen, Füll- und Entleerhahn „Kaltwasser“ sowie mehrere Warmwasser-Zapfstellen öffnen.
- ▶ Anlage vorsichtig befüllen: Kugelhähne langsam öffnen.

- ▶ Hähne schließen [1, 5]. Kugelhahn Warmwasser [3] bleibt offen.
- ▶ Anlage über Eingang Kaltwasser [2] langsam füllen.
- ▶ Zum Spülen den Füll- und Entleerhahn Warmwasser [4] nutzen.
- ▶ Anlage fachgerecht
 - spülen.
 - auf Dichtheit prüfen.
- ▶ Primär- und Sekundärkreis ausreichend über die Füll- und Entleerhähne entlüften. Für die Sekundärseite den Füll- und Entleerhahn Kaltwasser nutzen [1].
- ▶ 2-Wege-Motorventil (Kaskade) auf "Auto" stellen.

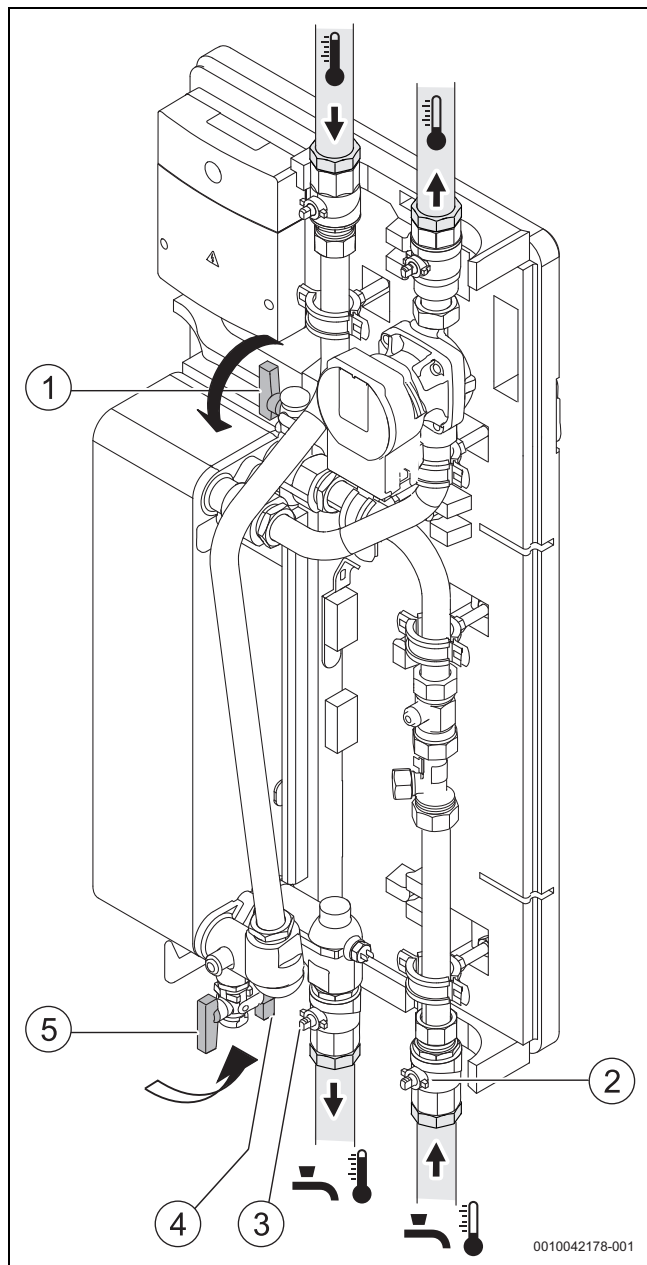


Bild 55 Spül-/Befüllleinrichtungen an der Einzelstation

- [1] Füll- und Entleerhahn Kaltwasser
- [2] Kugelhahn Kaltwasser
- [3] Kugelhahn Warmwasser
- [4] Füll- und Entleerhahn Warmwasser
- [5] Füll- und Entleerhahn Vorlauf Pufferspeicher

7.2 Kodierschalter am Modul einstellen

- Wenn der Kodierschalter auf einer gültigen Position steht, leuchtet die Betriebsanzeige dauerhaft grün.
- Wenn der Kodierschalter auf einer ungültigen Position oder in Zwischenstellung steht, leuchtet die Betriebsanzeige zunächst nicht und beginnt dann rot zu blinken.
- Wenn der Volumenstromsensor richtig erkannt wurde, blinkt die Betriebsanzeige orange für 3 Sekunden.

Frischwassersystem	Bedieneinheit		Kodierung Modul			
	CW400 CW800	CS200	1 MS100	2 MS100	3 MS100	4 MS100
2 ...		-	3	-	-	-
2 ...	-	●	9	-	-	-
2 ...		-	3	4	5	6
2 ...	-	●	9	4	5	6

Tab. 13 Funktion des Moduls über Kodierschalter zuordnen (Modul 2 ... 4 bei Kaskaden)

Einstellungen

- ▶ Kodierschalter am Modul (**MS 100**) für das Frischwassersystem auf **3** oder **9** einstellen.
- ▶ Kodierschalter an weiteren Modulen einstellen, wenn vorhanden (→ Tab. 13).
- ▶ Spannungsversorgung (Netzspannung) der gesamten Anlage einschalten.
- ▶ Zirkulationspumpe stromlos schalten (wenn vorhanden).

Wenn die Betriebsanzeige der Module dauernd grün leuchtet:



Die Frischwasserstation kann nicht ohne Bedieneinheit betrieben werden!

- ▶ Bedieneinheit nicht demontieren.

- ▶ Bedieneinheit gemäß beiliegender Installationsanleitung in Betrieb nehmen und entsprechend einstellen.
- ▶ Im Menü **Einstellungen Warmwasser > Warmwasserkonfiguration ändern** installierte Funktionen auswählen und zum Frischwassersystem hinzufügen.
- ▶ Einstellungen an der Bedieneinheit für die Anlage prüfen und ggf. im Menü **Einstellungen Warmwasser** die Einstellungen anpassen.

7.3 Einstellungen an der Bedieneinheit vornehmen



WARNUNG

Verbrühungsgefahr!

- ▶ Wenn Warmwassertemperaturen über 60 °C eingestellt werden oder die thermische Desinfektion eingeschaltet ist, muss eine Mischvorrichtung installiert werden.



Die Bedienung der Bedieneinheit und die möglichen Einstellungen müssen Sie der Anleitung der Bedieneinheit entnehmen.

Damit das System einwandfrei und effizient betrieben werden kann, sind Einstellungen an der Bedieneinheit erforderlich.

Die Grundeinstellungen der folgenden Warmwasserparameter sind in den Einstellbereichen **hervorgehoben** dargestellt.



Zu Beginn der thermischen Desinfektion oder täglichen Aufheizung kann die Fehlermeldung "Einlauftemperatur zu niedrig" im Display erscheinen.

- ▶ Fehlermeldung ignorieren und nach Beendigung der Funktion (bei Bedarf) aus der Störungshistorie löschen.

Menüpunkt	Einstellbereich	Funktionsbeschreibung
Größe Frischwasserstation	15/20 l/min, 27 l/min, 40 l/min	Einstellung der Größe der installierten Frischwasserstation. Nach dem Starten des Konfigurationsassistenten erkennt das System die per BUS verbundenen Module weiterer Stationen.
Automat. Thermische Desinfektion	Ja	Bedingung: Zirkulationspumpe oder Frischwasserstation als Vorwärmstufe. Das Warmwasser wird mindestens 0,5 und maximal 3 Stunden auf die eingestellte Temperatur aufgeheizt. Thermische Desinfektion regelmäßig durchführen. Für größere Warmwassersysteme können gesetzliche Vorgaben (→ Trinkwasserverordnung) für die Thermische Desinfektion bestehen.
	Nein	Die Thermische Desinfektion wird nicht automatisch gestartet. Manuelles Starten ist möglich.
Therm. Desinfektion Tag	Montag... Dienstag ...	Wochentag, an dem die Thermische Desinfektion durchgeführt wird.
	Täglich	Die Thermische Desinfektion wird täglich durchgeführt.
Therm. Desinfektion Zeit	00:00... 02:00 ... 23:45 h	Uhrzeit für den Start der Thermischen Desinfektion am eingestellten Tag.
Therm. Desinfektion Temp.	z. B. 65... 75 ...80 °C	Temperatur, auf die das gesamte Warmwasservolumen bei der Thermischen Desinfektion aufgeheizt wird. Der Einstellbereich hängt vom installierten Wärmeerzeuger ab.
Jetzt manuell starten	–	Startet die thermische Desinfektion manuell.
Max. Warmwassertemp.	60...80 °C	Maximale Warmwassertemperatur einstellen.
Warmwasser	15...60 °C (80 °C)	Gewünschte Warmwassertemperatur einstellen. Die mögliche Temperatur ist abhängig von der Temperatur des Pufferspeichers.
Zirkulation	Ja / Nein	Zirkulation zeitgesteuert aktiviert.
Betriebsart Zirkulationsp.	Eigenes Zeitprogramm	Eigenes Zeitprogramm für die Zirkulation aktivieren. Weiterführende Informationen und Einstellung des eigenen Zeitprogramms sind in der Bedienungsanleitung der Bedieneinheit beschrieben.
	Ein	Zirkulation dauerhaft eingeschaltet (unter Berücksichtigung der Einschalthäufigkeit)
Einschalthäufigkeit Zirk.	–	Wenn die Zirkulationspumpe über das Zeitprogramm aktiv ist oder dauerhaft eingeschaltet ist (Betriebsart Zirkulationspumpe: Ein), wirkt sich diese Einstellung auf den Betrieb der Zirkulationspumpe aus.
	1 x 3 Minuten/h ... 6 x 3 Minuten/h	Die Zirkulationspumpe geht 1-mal... 6-mal pro Stunde für jeweils 3 Minuten in Betrieb.
	Dauerhaft	Die Zirkulationspumpe ist ununterbrochen in Betrieb.
Zirkulation Impuls	Ja / Nein	Die Zirkulationspumpe läuft 3 Minuten lang, sobald eine kurze Zapfung erfolgt (2...10 Sekunden). Danach ist die Pumpe für 10 Minuten gesperrt.
Tägl. Aufheizung	Ja / Nein	Das gesamte Warmwasservolumen wird täglich zur gleichen Zeit automatisch auf 60 °C aufgeheizt (nur bei Vorwärm-Frischwasserstation).
Tägl. Aufheizung Zeit	00:00 ... 02:00 ... 23:45 h	Startzeitpunkt für die tägliche Aufheizung.
Störmeldung	Ja	Wenn im Frischwassersystem eine Störung auftritt, wird der Ausgang für eine Störungsanzeige eingeschaltet ¹⁾ .
	Nein	Bei Auftreten einer Störung im Frischwassersystem wird der Ausgang für eine Störungsanzeige nicht eingeschaltet (immer stromlos).
	Invertiert	Die Störungsanzeige ist eingeschaltet, das Signal wird aber invertiert ausgegeben. Das bedeutet, dass der Ausgang bestromt ist und bei einer Störungsanzeige stromlos geschaltet wird ¹⁾ .
Warmhaltung	Ja / Nein	Warmhaltefunktion aktivieren. Ist das Frischwassersystem weit vom Pufferspeicher entfernt, kann es durch Umwälzung warm gehalten werden.
Speicherbeladung über	Kessel	Die Beladung des zur Frischwasserstation gehörenden Warmwasserspeichers wird vom Wärmeerzeuger gesteuert.
	Modul	Die Beladung des zur Frischwasserstation gehörenden Warmwasserspeichers wird vom Heizkreismodul für Warmwasserbereitung (z. B. MM100 mit Kodierschalterstellung 9) gesteuert.
Speichertemp. Erhöhung	5...20 K	Temperaturdifferenz mit welcher der Pufferspeicher höher gegenüber der eingestellten Warmwassertemperatur beheizt werden soll.

1) Wenn die Störungsanzeige aktiv ist, darf an Anschluss VS1 nur ein 3-Wege-Ventil mit Federrückstellung oder ein 3-Wege-Ventil mit Stellmotor (mit 2-Punkt-Ansteuerung) angeschlossen werden.

Tab. 14 Warmwasserparameter

7.4 Volumenstromsensor in Betrieb nehmen

Vorbereitungen, um den Volumenstromsensor in Betrieb zu nehmen:

1. Kugelhahn Kaltwasser an allen Stationen schließen.
2. Bei Stationen mit 2-Wege-Motorventil (Kaskade): alle Ventile auf "MAN" stellen und einrasten lassen.
3. Wasserhahn **dauerhaft** öffnen und heißes Wasser zapfen.

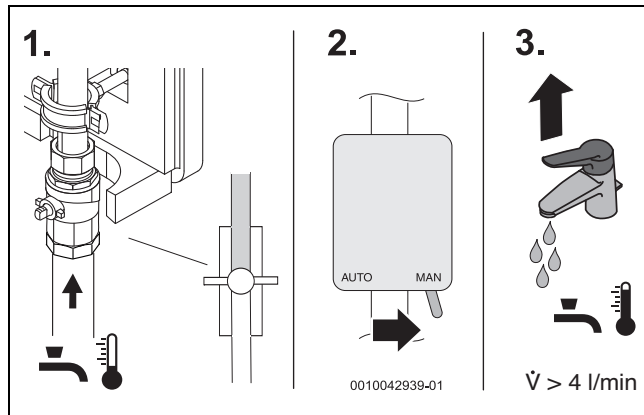


Bild 56 Vorbereitungen

4. Kugelhahn Kaltwasser (bei Kaskade: zuerst die Station mit Modul 3 oder 9) öffnen **und** Kodierschalter am Modul beobachten. Wenn die LED am Kodierschalter für **3 Sekunden Orange** blinkt, ist der Volumenstromsensor erfolgreich von der Software erkannt worden.

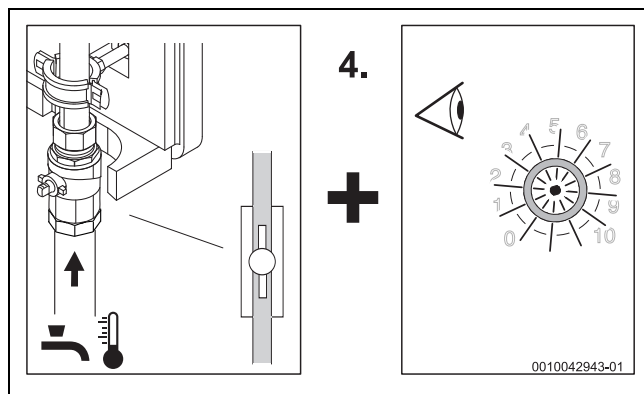


Bild 57 Prüfen, ob der Volumenstromsensor erkannt wurde



Nachträgliche Prüfung, ob der Volumenstromsensor erkannt wurde:

- ▶ Stromversorgung für 10 Sekunden trennen und wieder verbinden. Blinkt die LED 3 Sekunden Orange, wurde der Volumenstromsensor von der Software erkannt.
Wenn der Volumenstromsensor **nicht** von der Software erkannt wurde:
- ▶ Kodierschalter auf Position "0" drehen. Alle Einstellungen werden auf die Grundeinstellungen zurückgesetzt.
- ▶ Station von der Stromversorgung trennen.
- ▶ Kodierschalter am Modul wieder auf die richtige Position stellen (→ Kap. 7.2).
- ▶ Station mit der Stromversorgung wieder verbinden und Schritt 4. wiederholen.

5. Kugelhahn Kaltwasser schließen. Inbetriebnahme des Volumenstromsensors ist beendet.

- ▶ Bei mehreren Stationen: Schritte 4. und 5. bei allen Stationen wiederholen.
- ▶ Inbetriebnahme des Volumenstromsensors abschließen:
 - Alle Kugelhähne an den Stationen öffnen.
 - Alle 2-Wege-Motorventile Kaskade (wenn vorhanden) auf "AUTO" stellen.
 - Zirkulationspumpe (wenn vorhanden) wieder mit der Stromversorgung verbinden.
- ▶ Pumpen bei Bedarf kurz laufen lassen, um Luftansammlungen zu lösen (→ Bedieneinheit: "Funktionstest").
- ▶ Anlage mit Hilfe der technischen Dokumente der Speicher, Regler und solare Beladestation in Betrieb nehmen.

7.5 Menü Diagnose - Monitorwerte

In diesem Menü können Informationen zum aktuellen Zustand der Anlage abgerufen werden. Zum Beispiel kann hier angezeigt werden, ob die maximale Speichertemperatur erreicht ist.

- **TestMod:** Manueller Modus aktiv.
- **B.Schutz:** Blockierschutz - Pumpe/Ventil wird regelmäßig kurz angeschaltet.
- **k.Wärme:** Keine Solarenergie/Wärme vorhanden.
- **Wär. vorh.:** Solarenergie/Wärme vorhanden.
- **keineAnf:** Keine Wärmeanforderung.
- **Sys.Aus:** System nicht aktiviert.
- **Wär.Anf:** Wärmeanforderung vorhanden.
- **V.Schutz:** Verbrühschutz aktiv.
- **Warmh.:** Warmhaltung aktiv.
- **Aus:** Keine Wärmeanforderung.
- **Warmw.:** Es wird Warmwasser gezapft.
- **Therm.D.:** Thermische Desinfektion läuft.
- **Tägl. Aufh:** Tägliche Aufheizung ist aktiv.
- **Mis.Auf:** Mischer öffnet.
- **Mis.Zu:** Mischer schließt.
- **AutoAus/AutoEin:** Betriebsart mit aktivem Zeitprogramm.
- **Frosts.:** Frostschutz aktiv.

7.6 Zirkulation: Volumenstrom und Temperatur einstellen

Reduzieren Sie Wärmeverluste und einen ineffizienten Betrieb durch ein Zirkulationssystem (besonders in Verbindung mit Solaranlagen oder Wärmepumpen). Hierzu die Zirkulationspumpe bedarfsgerecht, unter Einhaltung der einschlägigen Normen, ansteuern.



Führen Sie die Auslegung der Zirkulationsleitungen und Einstellung der Pumpenstufe nach DVGW Arbeitsblatt W551/553 durch. Sie müssen sicherzustellen, dass eine Abkühlung im System auf max. 5 K begrenzt ist (TWW= 60 °C, Z ≥ 55 °C).

- ▶ Temperatur und Parameter der Zirkulation an Bedieneinheit prüfen.
- ▶ Ist die Temperatur zu niedrig: Volumenstrom an der Zirkulationspumpe erhöhen.

7.7 Tägliche Aufheizung (Vorwärmesystem)

Damit beim Vorwärmesystem die tägliche Aufheizung in kurzer Zeit durchgeführt werden kann:

- ▶ Höchste Pumpenstufe wählen.

7.8 Einstellungen am Kesselregler vornehmen

HINWEIS

Anlagenschaden an der Frischwasserstation durch Überhitzung. Vermeiden Sie eine Kopfüberhitzung von über 95 °C im oberen Teil des Solar-Pufferspeichers

- Wir empfehlen, die maximale Speichertemperatur (Solar) auf 85 °C einzustellen.



Bei hohen Speichertemperaturen und niedrigem Zapfvolumen können Temperaturschwankungen am Warmwasseraustritt entstehen.

- Nachheizung: Funktion „Warmwasser-Vorrang“ einstellen.

Temperatur im Bereitschaftsteil des Pufferspeichers



Die an der Bedieneinheit einzustellende Temperatur für den Bereitschaftsteil ist von der jeweiligen Reglerstrategie der Nachheizung abhängig.



Wenn der maximale Entnahme-Volumenstrom des Gebäudes kleiner ist als der maximal mögliche Volumenstrom der Frischwasserstation, kann die Temperatur im Bereitschaftsteil reduziert werden. Die Temperatur sollte mindestens 5 K höher als die eingestellte Warmwassertemperatur sein. Siehe auch nachfolgende Kennlinien.

Temperaturverhalten der Frischwasserstation

Die folgenden Kennlinien zeigen, wie weit in Abhängigkeit maximal auftretenden Zapfvolumens die Temperatur im Pufferspeicher (Bereitschaftsteil) reduziert werden kann, um die gewünschte Warmwassertemperatur zu erreichen.

Der maximale Volumenstrom je Station beträgt 40 l/min (→ Technische Daten, Tabelle 2, Seite 8).

Beispiel 1 Einzelstation FF27S (→ Bild 58 [1]): Um eine Warmwassertemperatur von 60 °C zu erreichen, ist bei einer Entnahme von 22 l/min eine Temperatur von 65 °C im Bereitschaftsteil ausreichend.

Beispiel 2 Einzelstation FF27S (→ Bild 58 [2]): Um eine Warmwassertemperatur von 60 °C zu erreichen, ist bei einer Entnahme von 27 l/min eine Temperatur von 70 °C im Bereitschaftsteil ausreichend.

= Warmwassertemperatur



65 °C = Temperatur im Bereitschaftsteil des Pufferspeichers

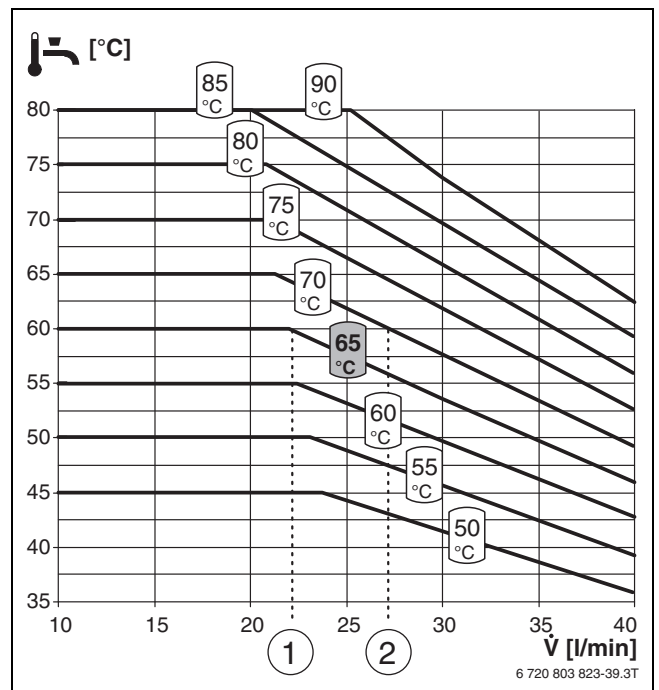


Bild 58 Temperaturverhalten Einzelstation FF27S

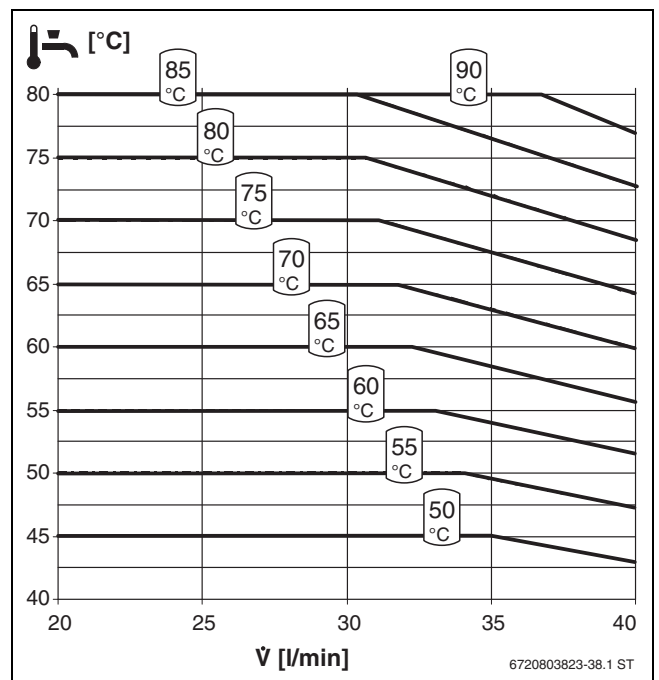


Bild 59 Temperaturverhalten Einzelstation FF40S

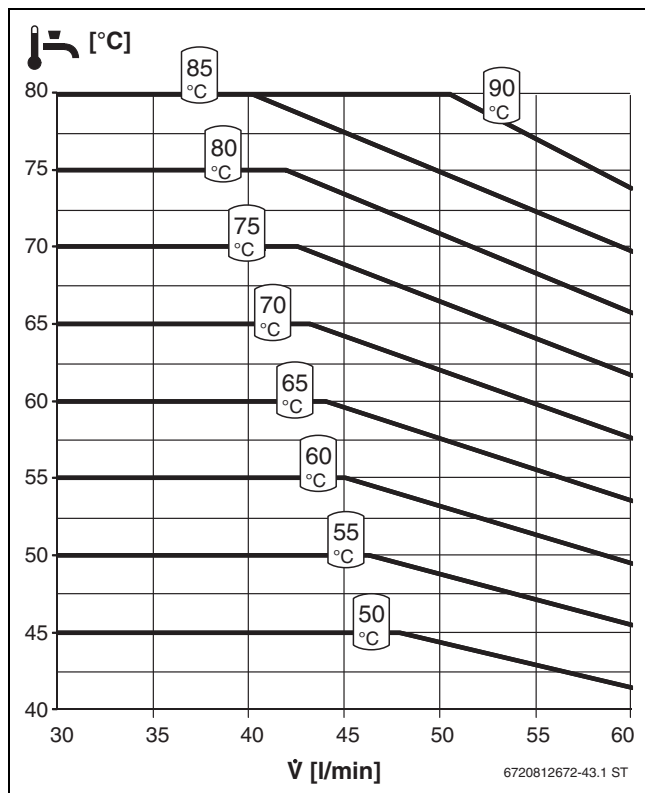


Bild 60 Temperaturverhalten Kaskade FF54S

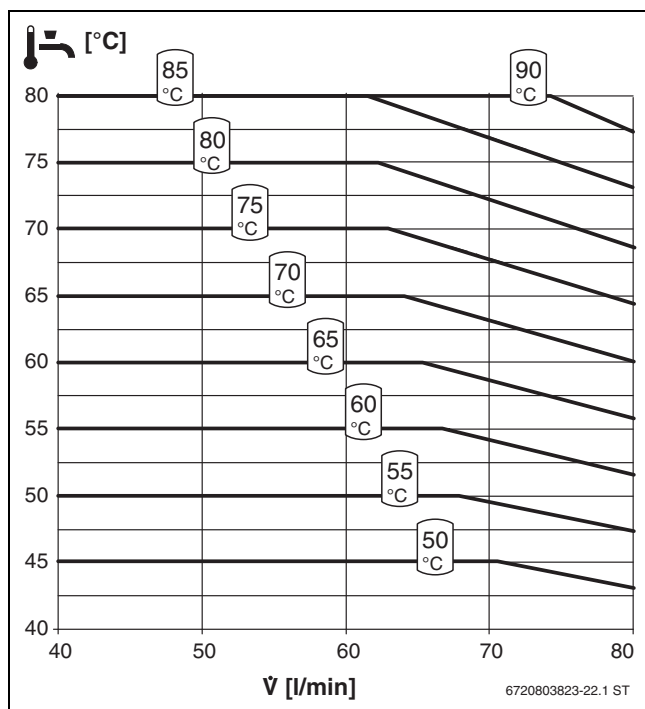


Bild 61 Temperaturverhalten Kaskade FF80S

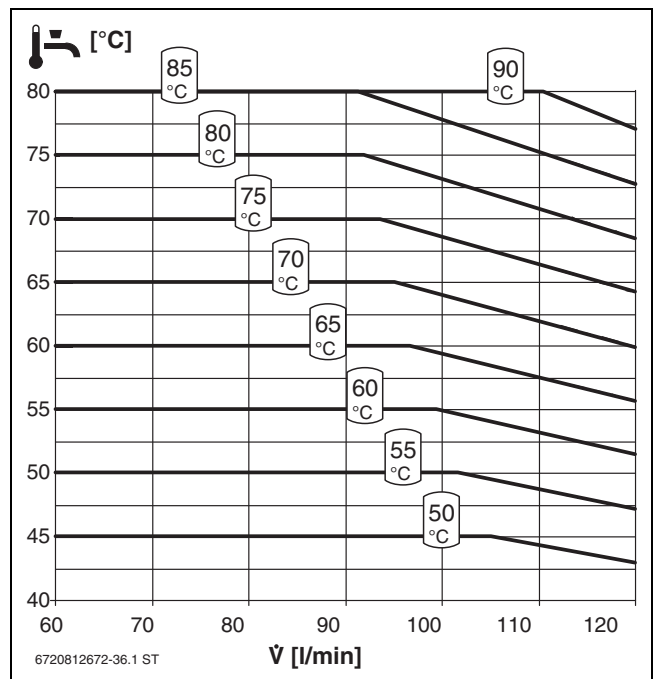


Bild 62 Temperaturverhalten Kaskade FF120S

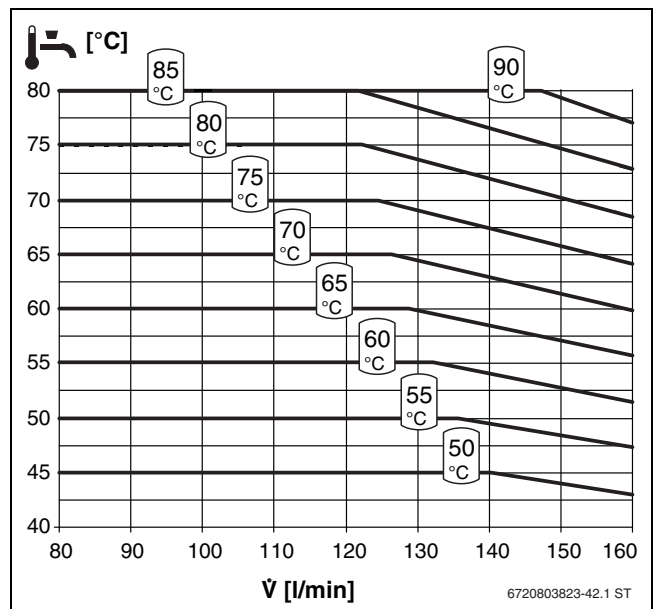


Bild 63 Temperaturverhalten Kaskade FF160S

7.9 Volumenstrom Kessel und Speicherbeladung einstellen



VORSICHT

Verbrühungsgefahr und Fehlzirkulation durch falsche Pumpeneinstellung.

Bei zu hoher Pumpeneinstellung kann während der Speicherladung eine Fehlzirkulation zur Frischwasserstation entstehen.

- Sicherstellen, dass der Pumpenvolumenstrom der Speicherladepumpe korrekt eingestellt und bei Bedarf bauseitig begrenzt ist.

Damit Sie die maximale Effizienz des Systems erreichen, müssen Sie die Temperaturdifferenzen beachten. Hierbei wird zwischen zwei Systemen unterschieden:

System mit hydraulischer Weiche

- ▶ Bei Verwendung einer hydraulischen Weiche empfehlen wir den Volumenstrom
 - Zwischen Nachheizung und hydraulischer Weiche so einzustellen, dass ca. 15 K Temperaturdifferenz erreicht wird. Die kesselspezifischen maximalen Temperaturen zwischen Heizungsvorlauf und Rücklauf dürfen nicht überschritten werden. Häufig beträgt die maximale Temperaturbegrenzung bei den Wärmeerzeugern 25 K.
 - Zwischen hydraulischer Weiche und Pufferspeicher (Bereitstellungs- und Solarteil) so einzustellen, dass ca. 25 K Temperaturdifferenz erreicht werden. Wenn ein Pufferspeicher ohne Solarteil vorhanden ist, ist sicherzustellen, dass eine Temperaturdifferenz von 40 K erreicht wird.

System ohne hydraulische Weiche:

- ▶ Zwischen Nachheizung und Pufferspeicher eine Temperaturdifferenz von ca. 25 K einstellen. Dabei die maximale Temperaturbegrenzung des Wärmeerzeugers beachten.

7.10 Abschließende Arbeiten

- ▶ Vorderen Wärmeschutz auf den hinteren Wärmeschutz schieben.
- ▶ Inbetriebnahmeprotokoll ausfüllen (→ Kapitel 10.6, Seite 32).
- ▶ Filter reinigen (erstmalig 4 Wochen nach Inbetriebnahme).

HINWEIS

Pumpenschaden durch Überhitzung.

- ▶ Sicherstellen, dass die Lüftungsöffnungen des vorderen Wärmeschutzes oben und unten frei zugänglich sind.

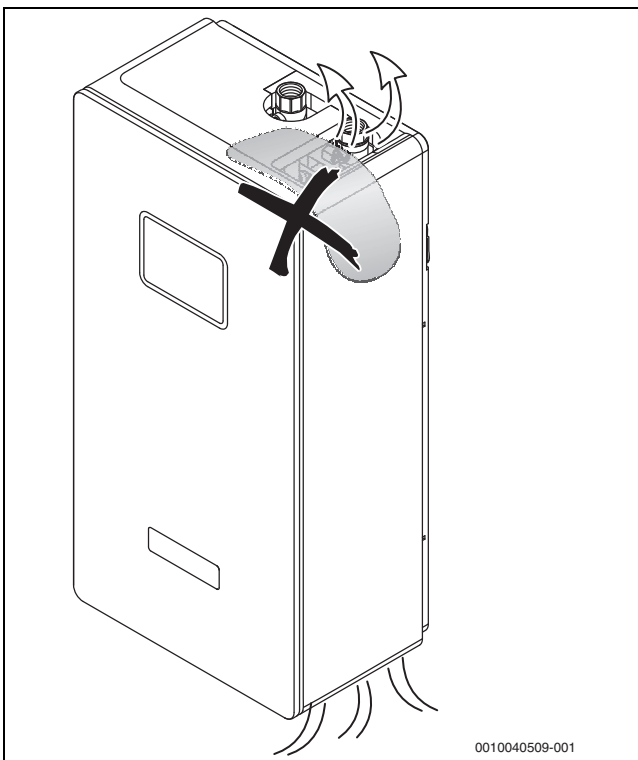


Bild 64 Lüftungsöffnungen nicht abdecken

8 Außerbetriebnahme



WARNUNG

Anlagenschaden durch Frost.

- ▶ Bei Frostgefahr die Heizungsanlage eingeschaltet lassen.

Bei längerer Außerbetriebnahme der Heizungsanlage:

- ▶ Stromzufuhr der Frischwasserstation unterbrechen.
- ▶ Bei Frostgefahr und Außerbetriebnahme die Frischwasserstation heiz- und trinkwasserseitig komplett entleeren.

9 Umweltschutz und Entsorgung

Der Umweltschutz ist ein Unternehmensgrundsatz der Bosch-Gruppe. Qualität der Produkte, Wirtschaftlichkeit und Umweltschutz sind für uns gleichrangige Ziele. Gesetze und Vorschriften zum Umweltschutz werden strikt eingehalten.

Zum Schutz der Umwelt setzen wir unter Berücksichtigung wirtschaftlicher Gesichtspunkte bestmögliche Technik und Materialien ein.

Verpackung

Bei der Verpackung sind wir an den länderspezifischen Verwertungssystemen beteiligt, die ein optimales Recycling gewährleisten. Alle verwendeten Verpackungsmaterialien sind umweltverträglich und wiederverwertbar.

Altgerät

Altgeräte enthalten Wertstoffe, die wiederverwertet werden können. Die Baugruppen sind leicht zu trennen. Kunststoffe sind gekennzeichnet. Somit können die verschiedenen Baugruppen sortiert und wiederverwertet oder entsorgt werden.

Elektro- und Elektronik-Altgeräte



Dieses Symbol bedeutet, dass das Produkt nicht zusammen mit anderen Abfällen entsorgt werden darf, sondern zur Behandlung, Sammlung, Wiederverwertung und Entsorgung in die Abfallsammelstellen gebracht werden muss.

Das Symbol gilt für Länder mit Elektronikschrottvorschriften, z. B. „Europäische Richtlinie 2012/19/EG über Elektro- und Elektronik-Altgeräte“. Diese Vorschriften legen die Rahmenbedingungen fest, die für die Rückgabe und das Recycling von Elektronik-Altgeräten in den einzelnen Ländern gelten.

Da elektronische Geräte Gefahrstoffe enthalten können, müssen sie verantwortungsbewusst recycelt werden, um mögliche Umweltschäden und Gefahren für die menschliche Gesundheit zu minimieren. Darüber hinaus trägt das Recycling von Elektronikschrott zur Schonung der natürlichen Ressourcen bei.

Für weitere Informationen zur umweltverträglichen Entsorgung von Elektro- und Elektronik-Altgeräten wenden Sie sich bitte an die zuständigen Behörden vor Ort, an Ihr Abfallentsorgungsunternehmen oder an den Händler, bei dem Sie das Produkt gekauft haben.

Weitere Informationen finden Sie hier:
www.weee.bosch-thermotechnology.com/

10 Wartung

GEFAHR

Lebensgefahr durch elektrischen Strom.

- ▶ Vor Elektroarbeiten Anlage allpolig stromlos schalten und gegen unbeabsichtigtes Wiedereinschalten sichern. Spannungsfreiheit sicherstellen.

WARNUNG

Verbrühungsgefahr an der Frischwasserstation durch austretende heiße Flüssigkeit.

Wenn Wärmetauscher oder Volumenstromfühler demontiert werden:

- ▶ Kugelhähne schließen.

HINWEIS

Undichtigkeiten an der Station durch beschädigte O-Ringe.

- ▶ Keine mineralöhlhaltigen Schmierstoffe (z. B. Gewindedichtpaste) verwenden.

10.1 Wärmetauscher reinigen (entkalken)

Hinweise für eine Verkalkung können sein:

- Die Rücklaufemperatur im Primärkreis ist permanent zu hoch.
- Die Warmwasser-Solltemperatur wird bei hohen Zapfraten nicht mehr erreicht.
- Eine Störungsanzeige an der Bedieneinheit.

Im Folgenden wird die Reinigung des Wärmetauschers auf der Sekundärseite beschrieben.

VORSICHT

Gesundheitsrisiko durch nicht zugelassene Reinigungsmittel und falsche Handhabung.

- ▶ Nur DVGW-zugelassene Reinigungsmittel verwenden.
- ▶ Angaben des Herstellers beachten.

- ▶ Zirkulationsleitung schließen, wenn vorhanden.
- ▶ Modul stromlos schalten.
- ▶ Kugelhähne unten [2, 3] mit Handgriff schließen.
- ▶ Schläuche an die Füll- und Entleerhähne [1, 4] und an die Spüleinrichtung anschließen.

Die Durchflussgeschwindigkeit des Reinigungsmittels möglichst 1,5 mal so hoch wählen wie die für den Betrieb eingestellte Geschwindigkeit.

- ▶ Beide Füll- und Entleerhähne [1, 4] öffnen und Reinigung des Wärmetauschers durchführen.
- ▶ Nach der Reinigung den Wärmetauscher gründlich spülen.
- ▶ Füll- und Entleerhähne [1, 4] schließen und Spüleinrichtung demontieren.

HINWEIS

Undichtigkeiten an der Station durch einen unzulässig hohen Druck.

Der Zugang zum Sicherheitsventil darf nicht abgesperrt werden.

- ▶ Sicherstellen, dass die Kugelhähne unten während des Betriebes geöffnet sind.

- ▶ Kugelhähne unten [2, 3] öffnen.
- ▶ Stromversorgung am Modul wieder herstellen.
- ▶ Anlage in Betrieb nehmen und entlüften.

VORSICHT

Verbrühungsgefahr an der Frischwasserstation durch Undichtigkeiten.

- ▶ Kugelhähne Kaltwasser und Warmwasser langsam wieder öffnen.

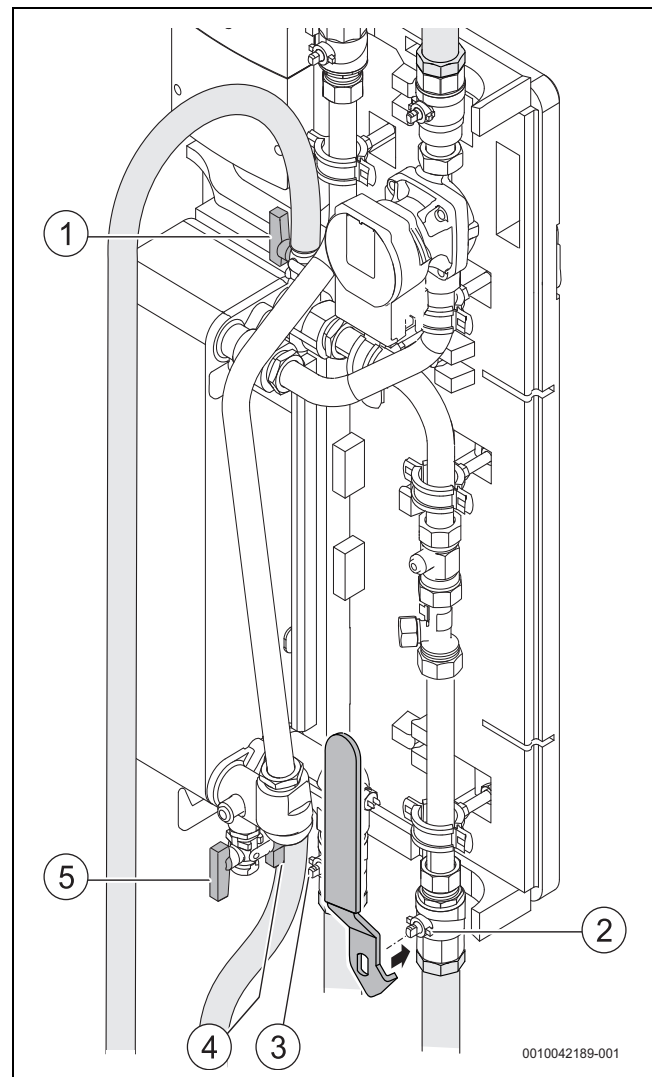


Bild 65 Wartung Frischwasserstation

- [1] Füll- und Entleerhahn Kaltwasser
- [2] Kugelhahn Kaltwasser
- [3] Kugelhahn Warmwasser
- [4] Füll- und Entleerhahn Warmwasser
- [5] Füll- und Entleerhahn Vorlauf Pufferspeicher

10.2 Wärmetauscher wechseln

Aufgrund des hohen Gewichtes der Wärmetauscher empfehlen wir die Demontage und Montage mit 2 Personen durchzuführen.

Demontage

- ▶ Um den Wärmetauscher zu entleeren: Füll- und Entleerhähne und öffnen (→ Bild 65 [4, 5], Seite 30).
- ▶ Wärmetauscher durch Gegenhalten sichern.
- ▶ Schrauben am Wärmetauscher erst unten lösen, dann oben.

Montage

Wir empfehlen, die O-Ringe zu erneuern.

- ▶ Wärmetauscher so einbauen, dass der Pfeil nach oben zeigt (△).

10.3 Volumenstromfühler wechseln

Hinweise für defekten Fühler (→ Bild 58 [2]) können sein:

- Die Warmwasser-Solltemperatur wird nicht mehr erreicht.
- Volumenstrom nicht vorhanden, wird jedoch an der Bedieneinheit angezeigt.
- Die Kaltwassertemperatur wird ungewöhnlich hoch angezeigt (größer ca. 65 °C).

Erläuterung: Die Kaltwassertemperatur liegt in der Regel zwischen 10 und 20 °C. Im Zirkulationsbetrieb strömt der Zirkulationsrücklauf am Kaltwasser-Temperaturfühler (T) vorbei. Dadurch werden in der Bedieneinheit bei Zirkulationsbetrieb Kaltwassertemperaturen von ca. 55 ... 60 °C angezeigt. Wenn eine noch höhere Kaltwassertemperatur angezeigt wird, könnte eine Störung des Volumenstromfühlers vorliegen.

- ▶ Kugelhähne [3, 4] an der Station unten schließen.
- ▶ Über den Füll- und Entleerhahn Warmwasser[4] den Druck ablassen und entleeren.

i Dem Ersatzteil liegt eine Anleitung bei.

- ▶ Diese Anleitung beachten.
- ▶ Verschraubungen ober- und unterhalb des Fühlers lösen.
- ▶ Neuen Fühler mit O-Ringen montieren und **vorsichtig** verschrauben.
- ▶ Fühlerkabel an Modul anschließen:

Anschlussklemme (IS1):	1	2	3	4
Fühlerkabel:	blau	grün/gelb	weiß	braun

Tab. 15 Anschlussklemmen

- ▶ Füll- und Entleerhahn Warmwasser [5] wieder schließen.

! WARNUNG

Verbrühungsgefahr an der Frischwasserstation durch Undichtigkeiten.

- ▶ Kugelhähne Kaltwasser und Warmwasser langsam wieder öffnen.
- ▶ Über den Füll- und Entleerhahn [1] entlüften.
- ▶ Parameter der Bedieneinheit prüfen und bei Bedarf anpassen.

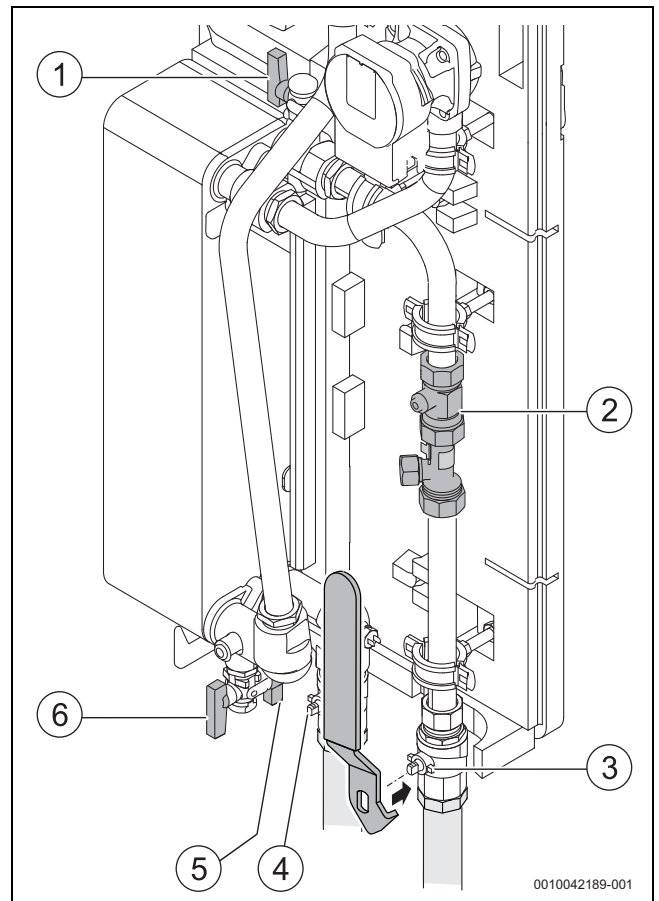


Bild 66 Volumenstromfühler wechseln

- [1] Füll- und Entleerhahn Kaltwasser
- [2] Volumenstromsensor
- [3] Kugelhahn Kaltwasser
- [4] Kugelhahn Warmwasser
- [5] Füll- und Entleerhahn Warmwasser
- [6] Füll- und Entleerhahn Vorlauf Pufferspeicher

10.4 Temperaturfühler wechseln

- ▶ Kugelhähne Kaltwasser, Warmwasser und Zirkulation (wenn vorhanden) schließen.
- ▶ Stecker ziehen. Temperaturfühler demontieren.
- ▶ Neuen Temperaturfühler montieren.

10.5 Sicherung wechseln

- ▶ Anlage stromlos schalten!
- 1. Deckel entfernen und Sicherung (230 V, 5 AT) entnehmen.
- 2. Alte Sicherung entsorgen.
- 3. Neue Sicherung einsetzen.
- 4. Deckel aufsetzen.

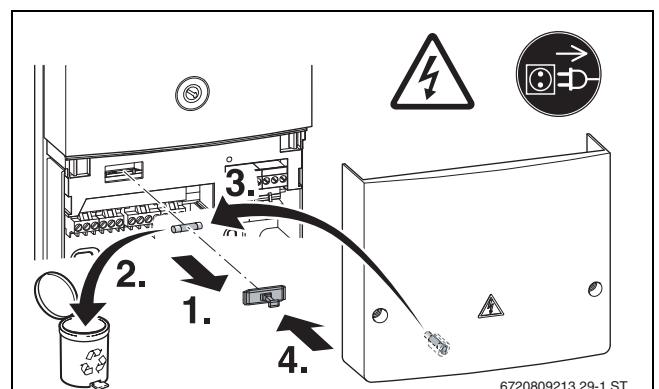


Bild 67 Sicherung tauschen

10.6 Protokoll für Inbetriebnahme, Inspektion, Wartung



Um die Funktionssicherheit der Anlage und Gewährleistungsansprüche sicherzustellen, ist eine jährliche Kontrolle und Wartung erforderlich.

- ▶ Anleitungen der Bauteile beachten!
- ▶ Inbetriebnahme- und Wartungsprotokoll der Frischwasserstation beachten!
- ▶ Unten aufgeführte Tätigkeiten durchführen.

Allgemeine Angaben zur Anlage	
Betreiber:	Anlagenstandort:
Frischwasserstation-Typ:	Sicherheitsventil Heizkreis (Typ, Ansprechdruck):
Sicherheitsventil Trinkwasserkreis (Typ, Ansprechdruck):	Speicher 1 Typ und Inhalt:
Speicher 2 Typ und Inhalt:	Speicher 3 Typ und Inhalt:
Sonstiges:	

Tab. 16 Allgemeine Angaben zur Anlage

Wir empfehlen, eine Kopie der folgenden Tabelle den Revisionsunterlagen beizufügen.

Inbetriebnahme-, Inspektions- und Wartungsarbeiten		Seite	Inbetriebnahme	Inspektion/Wartung			
				1.	2.	3.	4.
Datum:							
1.	Kontrolle der Messdaten und Regelparameter sowie Fühlerwerte an Bedieneinheit auf Plausibilität prüfen.		<input type="checkbox"/>	<input type="checkbox"/>	<input type="checkbox"/>	<input type="checkbox"/>	<input type="checkbox"/>
2.	Absperrventile und Kugelhähne einmal pro Jahr betätigen.		-	<input type="checkbox"/>	<input type="checkbox"/>	<input type="checkbox"/>	<input type="checkbox"/>
3.	Rohrnetz hinsichtlich Funktion und Dichtheit prüfen.		<input type="checkbox"/>	<input type="checkbox"/>	<input type="checkbox"/>	<input type="checkbox"/>	<input type="checkbox"/>
4.	Funktion der Zirkulation prüfen (wenn vorhanden).		<input type="checkbox"/>	<input type="checkbox"/>	<input type="checkbox"/>	<input type="checkbox"/>	<input type="checkbox"/>
5.	Installation und Funktion aller Bauteile prüfen.		<input type="checkbox"/>	<input type="checkbox"/>	<input type="checkbox"/>	<input type="checkbox"/>	<input type="checkbox"/>
6.	Einstellung und Funktion der Nachheizung prüfen.		<input type="checkbox"/>	<input type="checkbox"/>	<input type="checkbox"/>	<input type="checkbox"/>	<input type="checkbox"/>
7.	Plattenwärmetauscher auf Verkalkung prüfen.		-	<input type="checkbox"/>	<input type="checkbox"/>	<input type="checkbox"/>	<input type="checkbox"/>
8.	Sicherheitsventile und Sicherheitseinrichtungen prüfen.		<input type="checkbox"/>	<input type="checkbox"/>	<input type="checkbox"/>	<input type="checkbox"/>	<input type="checkbox"/>
9.	Filter reinigen (erstmalig 4 Wochen nach Inbetriebnahme).		-	<input type="checkbox"/>	<input type="checkbox"/>	<input type="checkbox"/>	<input type="checkbox"/>
10.	Bemerkungen:						
	Firmenstempel / Datum / Unterschrift						

Tab. 17 Inbetriebnahme-, Inspektions- und Wartungsarbeiten

11 Störungen beheben

11.1 Primärkreispumpe

LED	Mögliche Ursachen	Abhilfe
dauernd aus	Spannungsversorgung unterbrochen.	▶ Spannungsversorgung einschalten.
dauernd aus	Elektronik defekt.	▶ Pumpe tauschen.
blinkt rot	Interne Störung.	▶ Pumpe tauschen.
blinkt rot/grün	Pumpe läuft eigenständig wieder an, wenn der Fehler nicht mehr ansteht.	▶ Spannungsversorgung prüfen. 195 V < U < 253 V ▶ Medien- und Umgebungstemperatur prüfen.
blinkt grün	Keine Störung.	Standby
dauernd grün	Keine Störung.	Normalbetrieb

Tab. 18

11.2 Kein Zirkulationsbetrieb

Ursachen	Abhilfe
Zirkulationspumpe fördert kein Trinkwasser.	<ol style="list-style-type: none"> 1. Prüfen, ob der Absperrhahn am Zirkulationsanschluss geöffnet ist. 2. Zirkulationspumpe ist nicht richtig eingestellt. Zum Prüfen der Funktion die Anleitung der Bedieneinheit beachten. 3. Schwerkraftbremse prüfen. 4. Anlage entlüften. 5. Elektrischen Anschluss prüfen. 6. Im impulsgesteuerten Modus ist die Pumpe nach 3 min Laufzeit für 10 min gesperrt.
Trinkwasserleitungen haben für Zirkulationspumpe zu großen hydraulischen Widerstand.	<ul style="list-style-type: none"> ▶ Auslegung der Trinkwasserleitungen prüfen. ▶ Größere Pumpe montieren (bauseits).

Tab. 19 Kein Zirkulationsbetrieb

11.3 Modul MS100

Betriebsanzeige	Mögliche Ursachen	Abhilfe
dauernd aus	Kodierschalter auf 0	▶ Kodierschalter einstellen.
	Spannungsversorgung unterbrochen	▶ Spannungsversorgung einschalten.
	Sicherung defekt	▶ Sicherung wechseln.
	Kurzschluss BUS-Verbindung	▶ BUS-Verbindung prüfen und bei Bedarf instandsetzen.
dauernd rot	Interne Störung	▶ Modul tauschen.
blinkt rot	Kodierschalter auf ungültiger Position oder in Zwischenstellung	▶ Kodierschalter einstellen.

Betriebsanzeige	Mögliche Ursachen	Abhilfe
blinkt grün	Siehe Störungsanzeige im Display der Bedieneinheit.	▶ Zugehörige Anleitung der Bedieneinheit und das Servicehandbuch enthalten weitere Hinweise zur Störungsbehebung.
	Maximale Kabellänge BUS-Verbindung überschritten.	▶ Kürzere BUS-Verbindung herstellen.
dauernd grün	Keine Störung	Normalbetrieb

Tab. 20 Störung beheben Modul MS100



Wenn der Kodierschalter bei eingeschalteter Spannungsversorgung auf Position **0** gedreht wird, werden alle Einstellungen des Moduls auf Grundeinstellung zurückgesetzt.

- ▶ Kodierschalter auf Position "0" drehen.
- ▶ Station von der Stromversorgung trennen.
- ▶ Kodierschalter am Modul wieder auf die richtige Position stellen (→ Kap. 7.2).
- ▶ Station mit der Stromversorgung wieder verbinden.

11.4 Keine Warmwasserbereitstellung

Ursachen	Abhilfe
Pufferspeicher nicht warm genug.	<ul style="list-style-type: none"> ▶ Temperatur im Pufferspeicher erhöhen (→ Regler). ▶ Positionen der Temperaturfühler prüfen.
Primärkreispumpe fördert kein Heizwasser.	<ul style="list-style-type: none"> ▶ Heizkreis mit Primärkreispumpe ausreichend entlüften und den Betriebsdruck prüfen. ▶ Prüfen, ob alle Kugelhähne (Vor- und Rücklauf, Warmwasser und Kaltwasser) geöffnet sind, ggf. öffnen. ▶ Hydraulischen Widerstand zwischen Pufferspeicher und Frischwasserstation prüfen und ggf. reduzieren. ▶ Bei Inbetriebnahme prüfen, ob die Frischwasserstation richtig an das Trinkwasser und Heizungsnetz angeschlossen ist. ▶ Volumenstromfühler und Modul/Bedieneinheit prüfen. ▶ Anschluss der Temperaturfühler am Modul prüfen. ▶ Defekte Pumpe tauschen. ▶ Bedieneinheit angeschlossen? ▶ Richtige Größe der Frischwasserstation gewählt? ▶ Inbetriebnahme abgeschlossen? ▶ Elektrische Verbindungen/Kontakte prüfen. ▶ Heizkreis entlüften.

Ursachen	Abhilfe
Volumenstromfühler gibt kein Signal an die Pumpe.	<ul style="list-style-type: none"> ▶ Volumenstromsensor fehlerhaft in Betrieb genommen (Fehlermeldung: Volumenstromsensor defekt). Inbetriebnahme wiederholen. ▶ Steckverbinder prüfen. ▶ Ausgangssignal (Spannung) am Regler messen und mit Sollwert vergleichen. ▶ Wenn der Volumenstromfühler weiterhin kein Signal an die Heizungspumpe gibt, den Volumenstromfühler tauschen. ▶ Bedieneinheit angeschlossen? ▶ Richtige Größe der Frischwasserstation gewählt? ▶ Inbetriebnahme abgeschlossen?
Modul defekt (Relais schaltet nicht).	<ul style="list-style-type: none"> ▶ Prüfen, ob die Stromzufuhr hergestellt ist. ▶ Modul tauschen.
Plattenwärmetauscher verkalkt.	<ul style="list-style-type: none"> ▶ Plattenwärmetauscher reinigen oder tauschen.
Volumenstrom Speicherbeladung ist größer als der Volumenstrom Speicherentladung.	<ul style="list-style-type: none"> ▶ Volumenstrom einstellen.

Tab. 21

12 Datenschutzhinweise

Wir, die Bosch Thermotechnik GmbH, Sophienstraße 30-32 in 35576 Wetzlar, Tel. +49 6441 418-0 verarbeiten Ihre Adressdaten, Kontaktinformationen, Produkt- und Installationsdaten (z.B. Installationsadresse, Seriennummer, Gerätetyp, Installationsdatum), technische und Verbindungsdaten (z.B. IP Adresse, Daten über die Internetverbindung), Registrierungsdaten (z.B. ID, Benutzername), Daten einer Produktregistrierung (z.B. Informationen über den Installateur, Datum der Registrierung), Systemdaten (z.B. Events, Datenpunkte, Start-Stopp-Parameter, historische Mess- und Fehlerdaten) sowie Geräteidentifikatoren (z.B. Seriennummer, Geräte-ID) zur Erfüllung vertraglicher Haupt- und Nebenleistungspflichten (Rechtsgrundlage: Art. 6 Abs. 1 S. 1 lit. b DS-GVO), zu Zwecken der Produktbeobachtung und Produktsicherheit auf Grund unserer rechtlichen Verpflichtung und unseres berechtigten Interesses, die Sicherheit unserer Produkte zu gewährleisten (Rechtsgrundlage: Art. 6 Abs. 1 S. 1 lit. f DS-GVO), zur Bereitstellung der Grundfunktionalitäten unserer an das Internet angeschlossener Produkte (Rechtsgrundlage: Art. 6 Abs. 1 S. 1 lit. b DS-GVO) sowie zu Qualitätsprüfungen und Qualitätsverbesserungen (Rechtsgrundlage: Art. 6 Abs. 1 S. 1 lit. f DS-GVO, unser berechtigtes Interesse an der Weiterentwicklung und Verbesserung unserer Produkte und Services). Ohne die Bereitstellung Ihrer personenbezogenen Daten können wir gegenüber Ihnen unsere vertraglichen und/oder gesetzlichen Verpflichtungen nicht erfüllen. Personenbezogene Daten übermitteln wir grundsätzlich nur dann an andere Verantwortliche wie circa externe Dienstleister oder mit uns verbundene Unternehmen („Dritte“) für Aufgaben wie Supportservices, soweit dies zur Vertragserfüllung erforderlich ist, wir oder der Dritte ein berechtigtes Interesse an der Weitergabe haben oder Ihre Einwilligung vorliegt. Nach Zweckerfüllung der Verarbeitung, dem Ablauf gesetzlicher Aufbewahrungsfristen und Erlöschen überwiegender, berechtigter Verarbeitungsinteressen löschen wir Ihre personenbezogenen Daten.

Sie können jederzeit der auf Grundlage von Art. 6 Abs. 1 S. 1 lit. e, lit. f DS-GVO durchgeführten Verarbeitung Ihrer personenbezogenen Daten aus Gründen, die sich aus Ihrer besonderen Situation ergeben oder soweit die Verarbeitung zu Zwecken von Direktwerbung und/oder hiermit verbundenem Profiling erfolgt, widersprechen.

Sie können Auskunft über, Einschränkung, Löschung, Berichtigung oder eine (maschinenlesbare) Kopie Ihrer von uns verarbeiteten personenbezogenen Daten verlangen. Sie haben ein Beschwerderecht bei einer Datenschutzaufsichtsbehörde. Die für uns zuständige Datenschutzbehörde ist: Der Hessische Beauftragte für Datenschutz und Informationsfreiheit. Zur Ausübung Ihrer Rechte wenden Sie sich an uns über die vorbezeichneten Kontaktdaten oder unter privacy.ttde@bosch.com. Unseren Konzerndatenschutzbeauftragten erreichen Sie unter: Datenschutzbeauftragter, Informationssicherheit und Datenschutz (C/ISP), Robert Bosch GmbH, Postfach 30 02 20 in 70442 Stuttgart.

DEUTSCHLAND

Bosch Thermotechnik GmbH
Postfach 1309
D-73243 Wernau
www.bosch-einfach-heizen.de

Betreuung Fachhandwerk

Telefon: (0 18 06) 337 335 ¹
Telefax: (0 18 03) 337 336 ²
Thermotechnik-Profis@de.bosch.com

Technische Beratung/Ersatzteil-Beratung

Telefon: (0 18 06) 337 330 ¹

Kundendienstannahme

(24-Stunden-Service)
Telefon: (0 18 06) 337 337 ¹
Telefax: (0 18 03) 337 339 ²
Thermotechnik-Kundendienst@de.bosch.com

Schulungsannahme

Telefon: (0 18 06) 003 250 ¹
Telefax: (0 18 03) 337 336 ²
Thermotechnik-Training@de.bosch.com

¹ aus dem deutschen Festnetz 0,20 €/Gespräch,
aus nationalen Mobilfunknetzen 0,60 €/Gespräch.

² aus dem deutschen Festnetz 0,09 €/Minute

ÖSTERREICH

Robert Bosch AG
Geschäftsbereich Thermotechnik
Göllnergasse 15-17
A-1030 Wien

Allgemeine Anfragen: +43 1 79 722 8391
Technische Hotline: +43 1 79 722 8666

www.bosch-heizen.at
verkauf.heizen@at.bosch.com

SCHWEIZ

Vertrieb

Meier Tobler AG
Feldstrasse 11
CH-6244 Nebikon

Tel.: +41 44 806 41 41
ServiceLine Heizen 0800 846 846

www.meiertobler.ch
info@meiertobler.ch