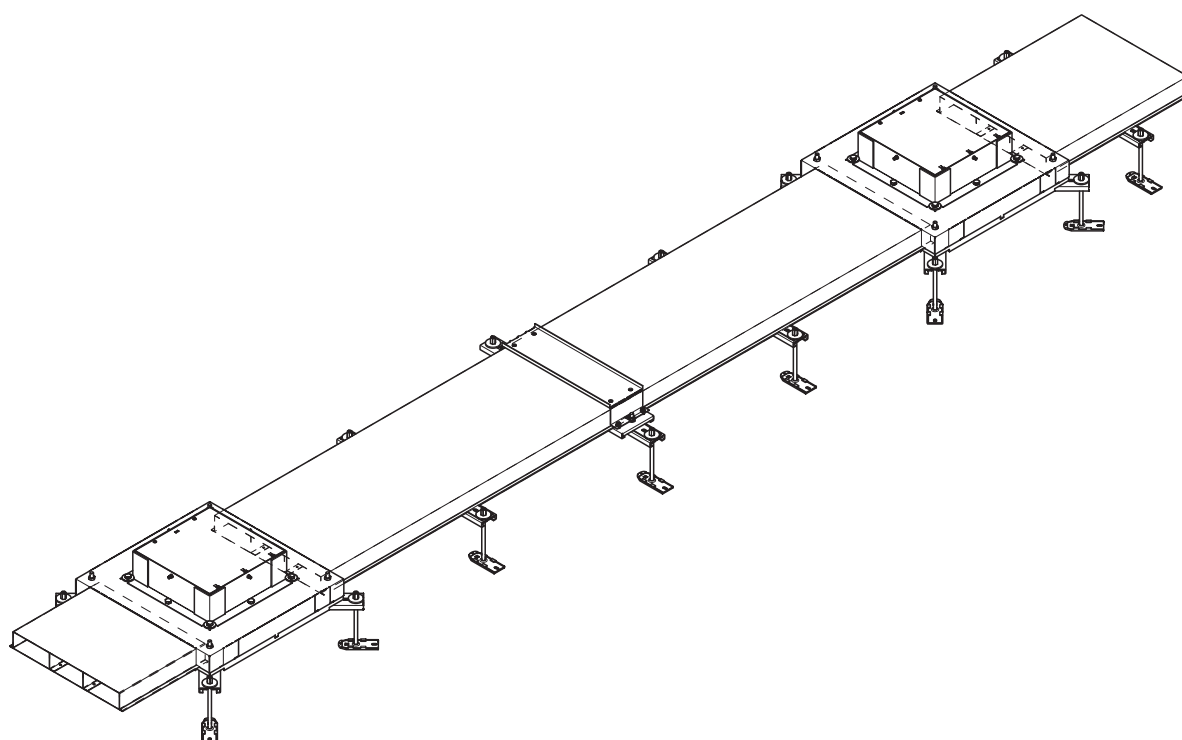


**IBK Im-Beton-Kanalsystem**  
Systemanleitung



## Inhaltsverzeichnis

<b>1</b>	<b>Allgemeines</b>	<b>.3</b>
1.1	Zielgruppe	3
1.2	Verwenden dieser Anleitung	3
1.3	Typen von Sicherheitshinweisen	3
1.4	Bestimmungsgemäße Verwendung	4
1.5	Zugrunde liegende Normen.	4
<b>2</b>	<b>Allgemeine Sicherheitshinweise</b>	<b>.4</b>
<b>3</b>	<b>Das Im-Beton-Kanalsystem kennenlernen</b>	<b>.5</b>
3.1	Systemkomponenten	5
3.2	Beschreibung der Systemkomponenten	6
3.2.1	Im-Beton-Dose	6
3.2.2	Elektroinstallationskanal	8
3.2.3	Verbindungsflasche	9
3.2.4	Kanalunterstützung	9
3.2.5	Nivelliereinheit	10
<b>4</b>	<b>Installation planen</b>	<b>10</b>
<b>5</b>	<b>Montage</b>	<b>11</b>
5.1	Im-Beton-Dose	12
5.2	Elektroinstallationskanal verlegen	14
5.2.1	Elektroinstallationskanal verlängern	14
5.2.2	Elektroinstallationskanal in Im-Beton-Dose einbauen	15
5.3	Kanalunterstützung montieren	16
5.4	Abschließende Arbeiten vor Estrichverlegung	17
5.5	Abschließende Arbeiten nach Estrichverlegung	17
<b>6</b>	<b>Entsorgung</b>	<b>18</b>
<b>7</b>	<b>Technische Daten</b>	<b>18</b>
7.1	Länge des Elektroinstallationskanals berechnen	18
7.2	Höhenverhältnisse Im-Beton-Dose - Maße	19

# 1 Allgemeines

## 1.1 Zielgruppe

Diese Systemanleitung richtet sich an:

- Planer und Architekten von Gebäudekomplexen mit Unterflur-Systemen.
- Monteure des Im-Beton-Kanalsystems, die über eine entsprechende Qualifikation verfügen, z. B. Elektriker und Monteure für Unterflur- und Kabeltragsysteme.

## 1.2 Verwenden dieser Anleitung

- Diese Anleitung basiert auf den zum Zeitpunkt der Erstellung gültigen Normen (September 2015).
- Lesen Sie diese Anleitung vor dem Beginn der Arbeiten einmal ganz durch. Beachten Sie insbesondere die Sicherheitshinweise.
- Bewahren Sie alle mit dem IBK-System gelieferten Unterlagen auf, damit Sie sich bei Bedarf informieren können.
- Für Schäden, die entstehen, weil diese Anleitung nicht beachtet wurde, übernehmen wir keine Gewährleistung.
- Um mehr über Planung und Installation über das OBO IBK-System zu erfahren, ist eine umfangreiche Beratung sinnvoll.

## 1.3 Typen von Sicherheitshinweisen



**WARNUNG**

### Art der Gefährdung!

Bezeichnet eine möglicherweise gefährliche Situation. Wenn sie nicht vermieden wird, dann können Tod oder schwerste Verletzungen die Folge sein.



**VORSICHT**

### Art der Gefährdung!

Bezeichnet eine möglicherweise gefährliche Situation. Wenn sie nicht vermieden wird, dann können leichte oder geringe Verletzungen sowie Sachschäden die Folge sein.

**ACHTUNG**

### Art der Gefährdung!

Bezeichnet eine möglicherweise schädliche Situation. Wenn sie nicht vermieden wird, dann können Sachschäden am Produkt oder der Umgebung die Folge sein.

### Hinweis!

*Kennzeichnet wichtige Hinweise und Hilfestellungen*

### 1.4 Bestimmungsgemäße Verwendung

Das Im-Beton-Kanalsystem ist für den Einsatz in Beton-Bodenplatten und Betondecken geeignet – in bauseitig eingeschaltete Decken oder in Decken aus Filigranplatten.

Das Im-Beton-Kanalsystem dient als:

- Kanalsystem für Elektroinstallationen
- Aufnahme von Geräteeinbaueinheiten

und ermöglicht jederzeit den Zugriff auf diese Installationen.

Die Kanäle liegen in der neutralen Zone zwischen Ober- und Unterbewehrung und können auch bei gleichzeitiger Betonkernaktivierung – dem Kühlen und Heizen über den Boden oder die Decke – eingesetzt werden.

**Hinweis!** *Die Planung des Im-Beton-Kanalsystems muss mit Architekten und Baustatikern abgestimmt werden.*

Wenn Sie Informationen zum Einsatz des Im-Beton-Kanalsystems unter hier nicht beschriebenen Einsatzbedingungen benötigen, wenden Sie sich bitte an Ihren OBO Ansprechpartner.

### 1.5 Zugrunde liegende Normen

Das Im-Beton-Kanalsystem erfüllt die Anforderungen der EN 50085 Teil 2-2.

Beachten Sie unter anderem folgende Normen bei der Planung, Montage, Wartung und Sanierung von Im-Beton-Kanalsystemen:

- DIN VDE 0100
- EN 50310
- EN 50173
- EN 50174-2

## 2 Allgemeine Sicherheitshinweise

Beachten Sie folgende allgemeine Sicherheitshinweise und Informationen zum Umgang mit dem Im-Beton-Kanalsystem:

- Alle Montagearbeiten dürfen ausschließlich von Elektrikern oder Monteuren für Unterflur- und Kabeltragsystemen ausgeführt werden, die für die Installation von Im-Beton-Kanalsystemen unterwiesen sind.
- Das Im-Beton-Kanalsystem muss in die Schutzmaßnahmen bzw. den Potentialausgleich einbezogen werden.
- Unterläuft das Im-Beton-Kanalsystem Brandabschnitte, Flucht- und Rettungswege sind die Leitungsanlagenrichtlinie (M)LAR und die Systemböden-Richtlinie (M)SysBöR zu beachten.
- Bei allen Montagearbeiten sind Schutzhandschuhe zu tragen.

## 3 Das Im-Beton-Kanalsystem kennenlernen

OBO hat das IBK-System für die spezielle Installation in Beton weiterentwickelt und für die Montage vereinfacht. Mit dem IBK-System lassen sich auch dann große Bodenflächen mit Elektroinstallationstechnik erschließen, wenn kein oder nur ein geringer Estrichaufbau vorhanden ist. Kanalstrecken und Dosenkörper bilden in der Betondecke ein engmaschiges Raster an Leitungsführungswegen. Die IBK-Dosen sind direkt für den späteren Einbau von Geräteeinbaueinheiten vorgesehen.

Das neue IBK-System ist für eine Kanalhöhe von 38 mm oder 48 mm ausgelegt. Die Systemelemente aus verzinktem Stahlblech sind geeignet für hohe mechanischen Beanspruchungen während der Rohbauphase.

Durch die durchgängige Nivellierbarkeit der Kanäle und Dosen kann das System an unterschiedlichste Projektanforderungen angepasst werden. Die Bodenplatte der Gerätedose, die Verbindungselemente und die Unterstützungen haben alle eine gemeinsame Höhe.

Das IBK-System ist einfach zu montieren, robust und perfekt einzubinden in Gebäude. Es ist abgestimmt auf neueste Entwicklungen in der Bauwirtschaft – auf die Technologie der Betonkernaktivierung genauso wie auf aktuelle Brandschutzrichtlinien.

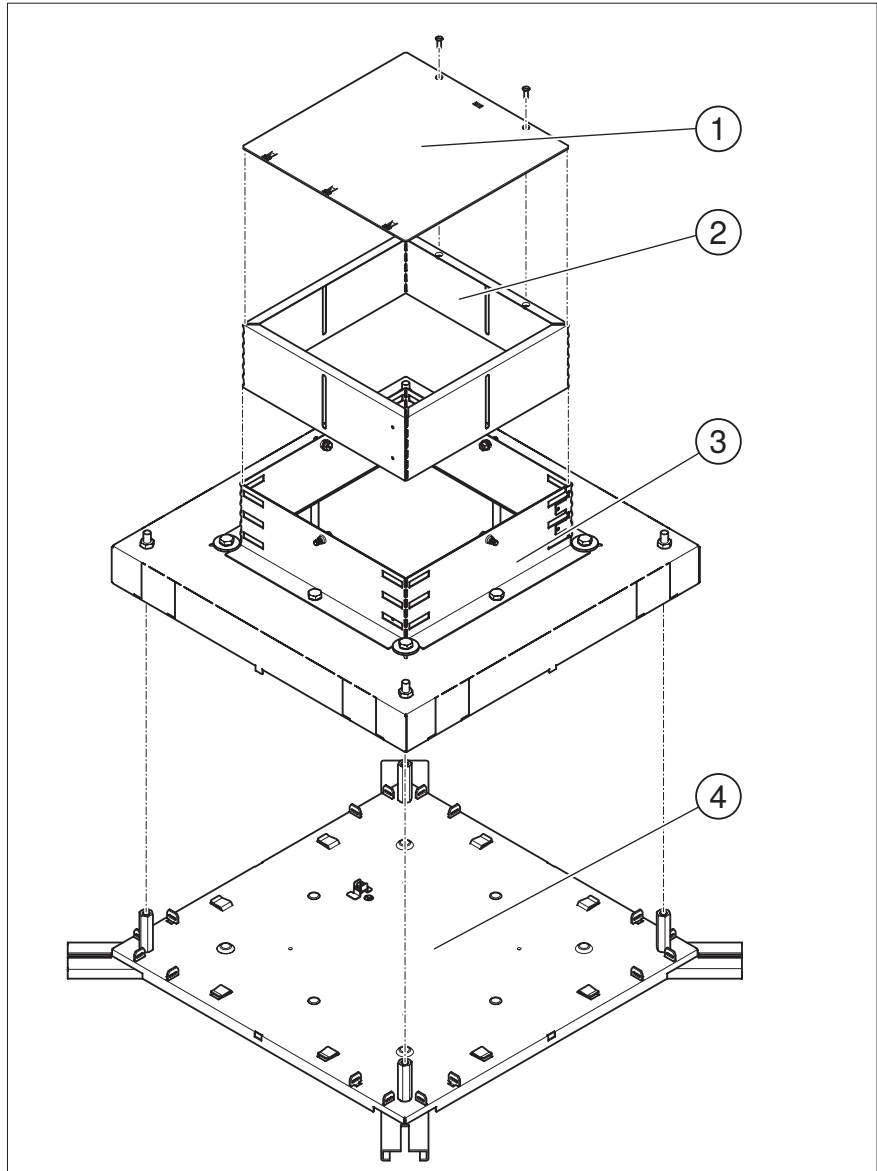
### 3.1 Systemkomponenten

- Im-Beton-Dose
- Elektroinstallationskanal
- Verbindungslasche
- Kanalunterstützung
- Nivelliereinheit

### 3.2 Beschreibung der Systemkomponenten

#### 3.2.1 Im-Beton-Dose

Die Im-Beton-Dose gibt es in runder und eckiger Form. Beide Varianten sind in zwei Höhen erhältlich. Die Höhen korrespondieren mit den Höhen der Elektroinstallationskanäle. Die Im-Beton-Dose wird in montiertem Zustand mit nach innen geschwenkten Befestigungslaschen geliefert. Sie wird in der neutralen Schicht zwischen der oberen und der unteren Bewehrung positioniert.



**Abb. 1:** Im-Beton-Dose

Die Im-Beton-Dose besteht aus den Komponenten:

- ① Montageschutzdeckel
- ② innerer Schalkkörper
- ③ Aufsatzdose für den Geräteeinbau (Dosenkörper)
- ④ Grundplatte

**Hinweis!**

*In dieser Systemanleitung wird bei allen Montageschritten nur die eckige Im-Beton-Dose gezeigt. Alle Arbeiten an der runden Im-Beton-Dose sind identisch.*

## Montageschutzdeckel

Das IBK-System bleibt bis zum Geräteeinbau durch den Montageschutzdeckel verschlossen und ist damit ganz ohne Abkleben geschützt vor Schmutz. Der Montageschutzdeckel verhindert Arbeitsunfälle während der Bauphase und ist so robust, dass er durch Betonarbeiten und die maschinelle Bearbeitung der Betonflächen nicht beschädigt werden kann. Der Montageschutzdeckel ist in den inneren Schalkörper eingehängt und mit Schrauben fixiert.

## Innerer Schalkörper

Wird zusätzlich zu der Betondecke noch eine Ausgleichsschicht aufgetragen, dient der innere, herausziehbare Schalkörper als Schalung. Die Langlöcher des inneren Schalkörpers entsprechen einer Estrichkorngroße von 7 mm und müssen bei der Estrichverlegung nicht verschlossen werden.

## Aufsatzdose für den Geräteeinbau

Der Dosenkörper kann ohne weitere Nacharbeiten die verschiedenen Geräteinsätze aufnehmen. Der Dosenkörper ist im Unterteil mit vorgestanzenen Seitenteilen ausgerüstet, die je nach verwendetem Elektroinstallationskanal in zwei Breiten ohne Werkzeug ausgebrochen werden können. Die Langlöcher an den Seiten im Oberteil nehmen später die Befestigungseinheiten der Geräteinsätze auf. Die Langlöcher werden während der Betonarbeiten durch den inneren Schalkörper verschlossen.

## Grundplatte

Die Grundplatte ist auf jeder Seite mit seitlichen Kanalführungen und kontaktierenden Haltelaschen zur Aufnahme der Elektroinstallationskanäle ausgerüstet. Die Grundplatte hat einen Erdungsanschluss. Die schwenkbaren Befestigungslaschen für die Aufnahme der Nivelliereinheiten werden mit den Langmuttern fixiert.

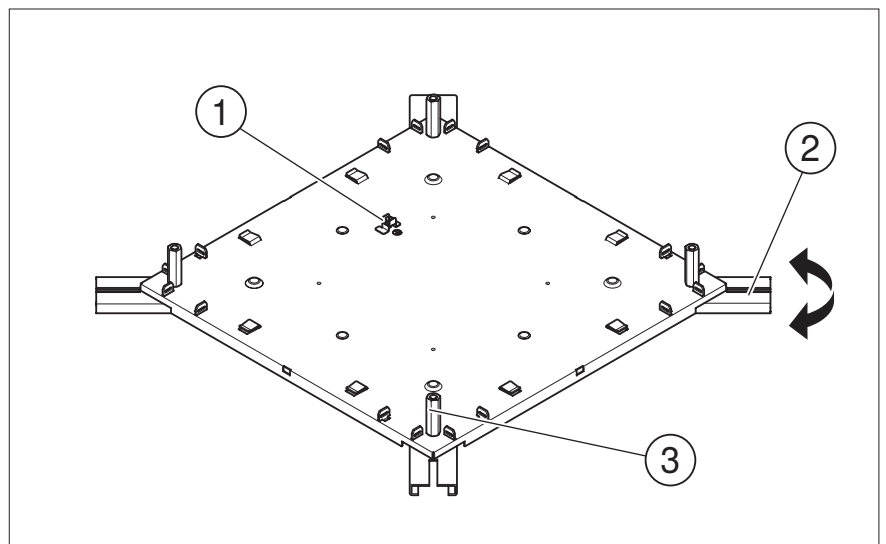
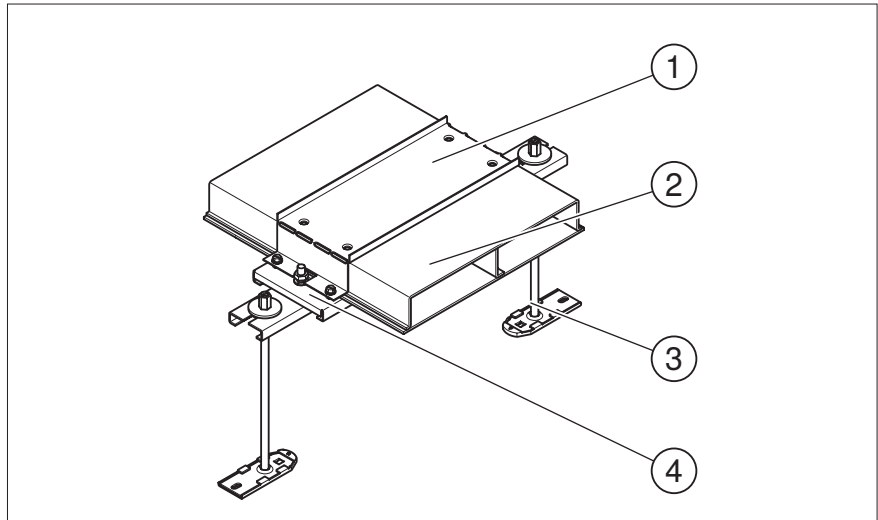


Abb. 2: Grundplatte

- ① Erdungsanschluss
- ② Schwenkbare Befestigungslaschen
- ③ Langmuttern

### 3.2.2 Elektroinstallationskanal

Die Elektroinstallationskanäle haben eine Länge von 2 m. Sie sind 2- oder 3-zügelig und 38/48 mm hoch. Sie können bei Bedarf gekürzt oder mit Verbindungsblaschen verlängert werden.



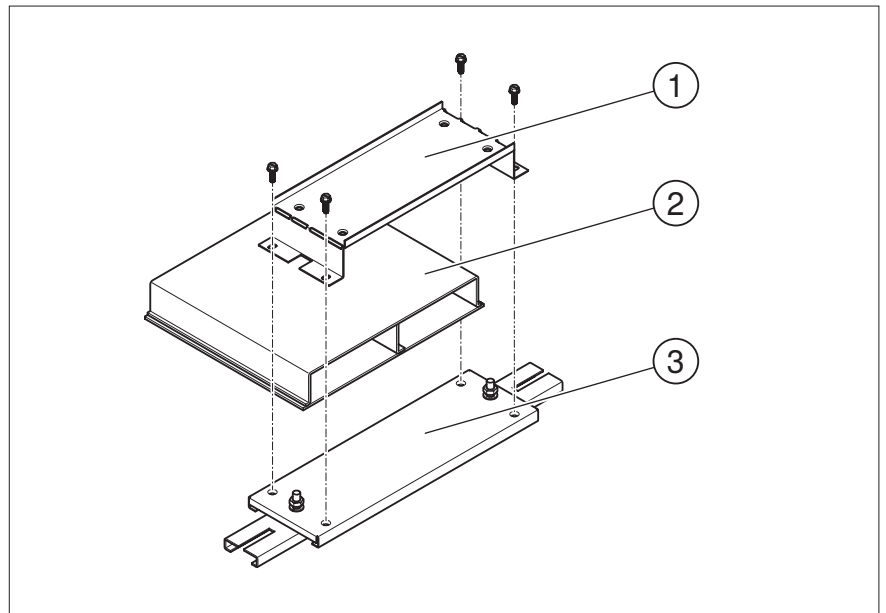
**Abb. 3:** Elektroinstallationskanal mit Verbindungsblasche

- ① Verbindungsblasche Oberteil
- ② Elektroinstallationskanal
- ③ Nivelliereinheit
- ④ Verbindungsblasche Unterteil



### 3.2.3 Verbindungslasche

Die Verbindungslaschen bestehen aus einem Ober- und einem Unterteil und können zur Montage auseinandergenommen werden. Die Langlöcher zur Aufnahme der Nivelliereinheiten sind, wie bei der Im-Beton-Dose auf einer Seite offen. Das ermöglicht eine je nach Situation angepasste Montage der Nivelliereinheiten.

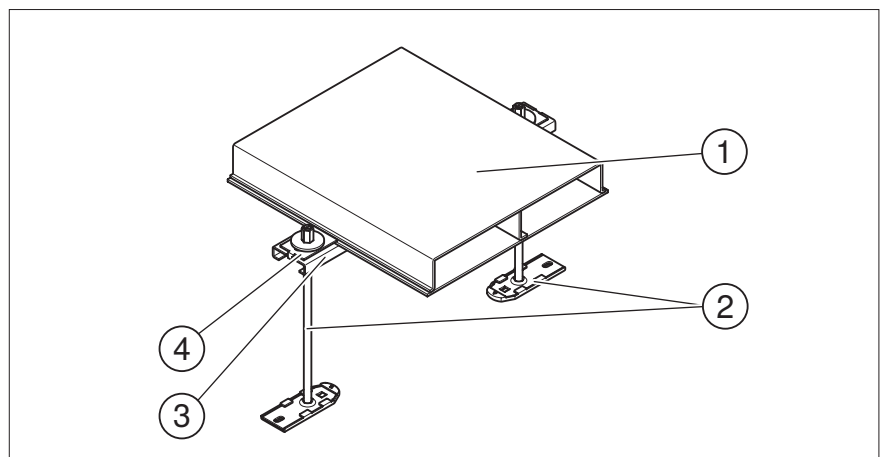


**Abb. 4:** Verbindungslasche

- ① Verbindungslasche Oberteil
- ② Elektroinstallationskanal
- ③ Verbindungslasche Unterteil

### 3.2.4 Kanalunterstützung

Eine Kanalunterstützung setzt sich zusammen aus einer Stütze und zwei Nivelliereinheiten. Die Stütze ist mit zwei Krallen ausgerüstet, die bei der Montage die Falz der Elektroinstallationskanäle klemmen müssen.

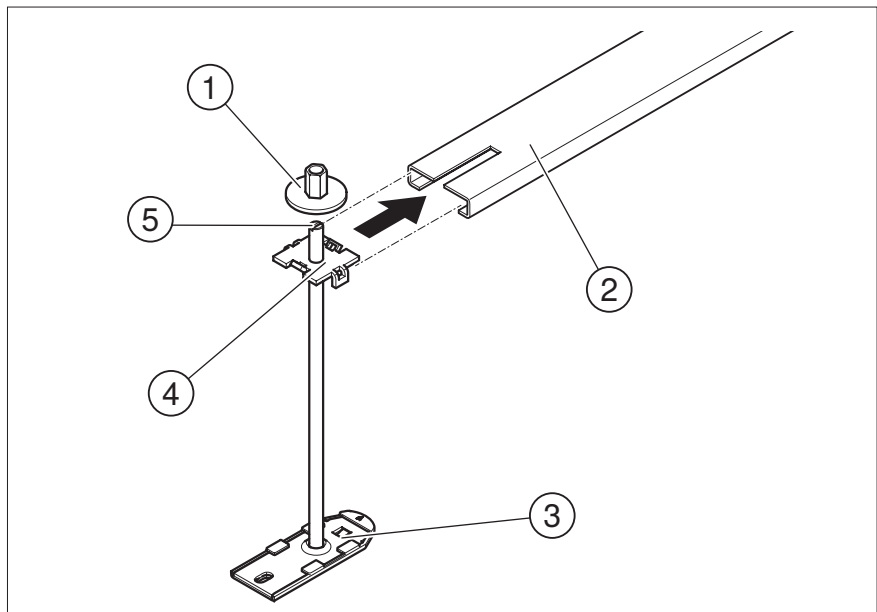


**Abb. 5:** Kanalunterstützung

- ① Elektroinstallationskanal
- ② Nivelliereinheit
- ③ Kanalunterstützung
- ④ Krallen

### 3.2.5 Nivelliereinheit

Mit den Nivelliereinheiten werden alle Elemente des IBK-Systems auf der Sauberkeitsschicht befestigt und auf eine einheitliche Höhe nivelliert. Die befestigten Nivelliereinheiten verhindern ein Aufschwimmen des Im-Beton-Kanalsystems bei den Betonierarbeiten.



**Abb. 6:** Nivelliereinheit

- ① Flanschmutter
- ② Befestigungslaschen
- ③ Fuß Nivelliereinheit
- ④ Konterung für Nivellierschraube (wird in Befestigungslaschen eingeschoben)
- ⑤ Nivellierschraube (Schlitzschraube)

## 4 Installation planen

Bei der Planung und dem Bau eines IBK-Systems müssen folgende Faktoren in die Planung einbezogen werden:

- Abstimmung mit Architektur
- Abstimmung mit Statik
- Abstimmung mit Elektroplanern
- Abstimmung mit Technischer Gebäudeausrüstung
- Abstimmung mit haustechnischen Gewerken

OBO verfügt über jahrzehntelange Erfahrung im Umgang mit Unterflur-Projekten fast jeder Art und auf fast jedem Kontinent. Nutzen Sie die Beratung unseres Expertenteams.

## 5 Montage

**Hinweis!** Das IBK-System liegt zwischen der unteren und oberen Bewehrung der Betonplatte. Die Planung der Montage muss zwingend mit den anderen Gewerken gemeinsam abgestimmt werden.

Beispielhafte Vorgehensweise:

1. Untere Bewehrung verlegen - Betonbauer
2. IBK-System verlegen - Kanalmonteure und projektspezifische Arbeiten:
  - Verlegung Rohrsystem
  - Betonkernaktivierung
  - HKS-Gewerke
3. Obere Bewehrung verlegen - Betonbauer
4. Beton gießen - Betonbauer
5. IBK-System auf Estrichhöhe einstellen - Kanalbauer
6. Estrich gießen - Estrichleger
7. IBK-System zur Aunahme der Geräterahmen vorbereiten - Kanalmonteure

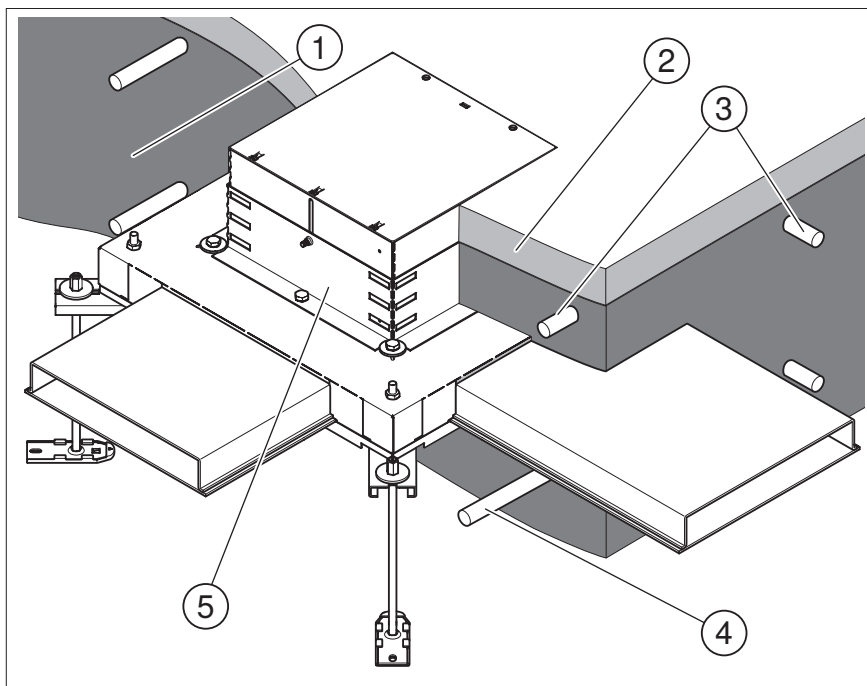


Abb. 7: IBK-System

- ① Beton
- ② Estrich Ausgleichsschicht
- ③ Obere Bewehrung
- ④ Untere Bewehrung
- ⑤ Im-Beton-Dose

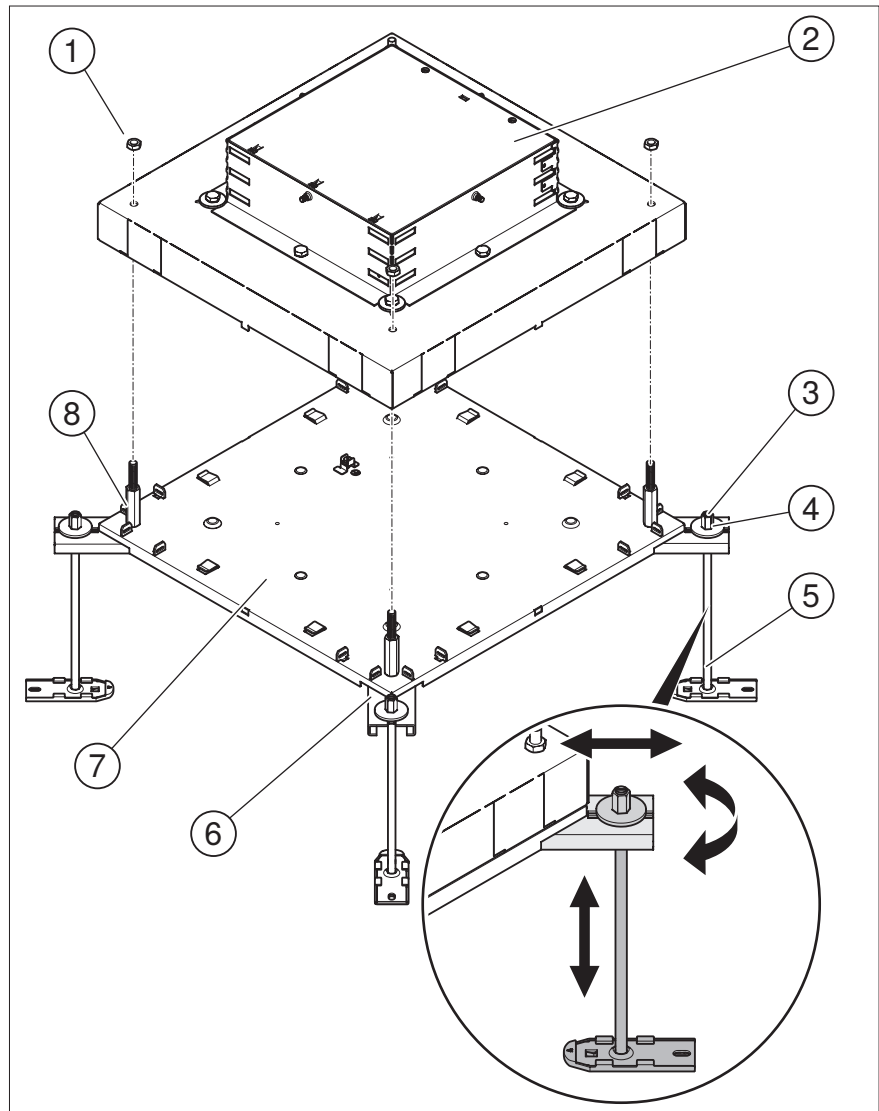
**Hinweis!** Bei der Montage der Systembestandteile wird durch deren Konstruktion über Dorne oder Kontaktkralen automatisch ein Potentialausgleich des gesamten IBK-Systems geschaffen.

**Hinweis!** Je nach Gegebenheit auf der Baustelle kann sich die Reihenfolge der Montageschritte für das IBK-System verschieben! Grundlage bildet aber immer die montierte und nivellierte Im-Beton-Dose!

## 5.1 Im-Beton-Dose

**Hinweis!** Aus Brandschutzgründen sind Mindestabstände von Unterkante Im-Beton-Kanalsystem zur Schalung der Betondecke zu berücksichtigen.

Die Im-Beton-Dosen werden gemäß der vom Architekten vorgegebenen Streckenplanung mit Hilfe der Nivelliereinheiten auf der Sauberschicht befestigt. Der innere Schalkörper ist dabei in der Regel nicht ausgefahren. Die Nivellierung erfolgt in Höhe der geplanten Betonschicht. Die Oberkante der Im-Beton-Dose ist nach der Betonierung bündig mit der Oberkante des Betons. Die Im-Beton-Dosen befinden sich in der „neutralen“ Zone, können dabei auch auf der unteren Bewehrung aufliegen.



**Abb. 8:** Im-Beton-Dose montieren

- ① Befestigungsmuttern Dosenkörper
- ② Dosenkörper
- ③ Schlitzschraube der Nivelliereinheit
- ④ Flanschmutter
- ⑤ Nivelliereinheit
- ⑥ Schwenkbare Befestigungslaschen mit offenen Langlöchern
- ⑦ Grundplatte
- ⑧ Langmuttern

1. Befestigungsmuttern Dosenkörper lösen.
2. Dosenkörper von Grundplatte abnehmen.
3. Befestigungsglaschen ausschwenken.
4. Grundplatte positionieren.
5. Nivelliereinheiten zwischen den Strängen der unteren Bewehrung auf die Sauberkeitsschicht positionieren.
6. Nivelliereinheiten in Befestigungsglaschen einschieben.

**Hinweis!** *Die Befestigungsglaschen mit den montierten Nivelliereinheiten können zur optimalen Ausrichtung der Grundplatte bis zu ihrer Fixierung erneut verschwenkt werden.*

7. Grundplatte gemäß Streckenplanung ausrichten.
8. Nivelliereinheiten auf der Sauberkeitsschicht befestigen.

**Hinweis!** *Die Nivellierung ist ausreichend genau bei Einhaltung der Toleranzmaße der Betonschicht.*

9. Im-Beton-Dosen mit dem Akku-Schrauber über die Schlitzschrauben der Nivelliereinheiten nivellieren.
10. Nivelliereinheiten mit Flanschmuttern fixieren (z. B. Ringschlüssel SW 11).
11. Befestigungsglaschen mit Langmuttern fixieren (z. B. Ringschlüssel SW 13).

## 5.2 Elektroinstallationskanal verlegen

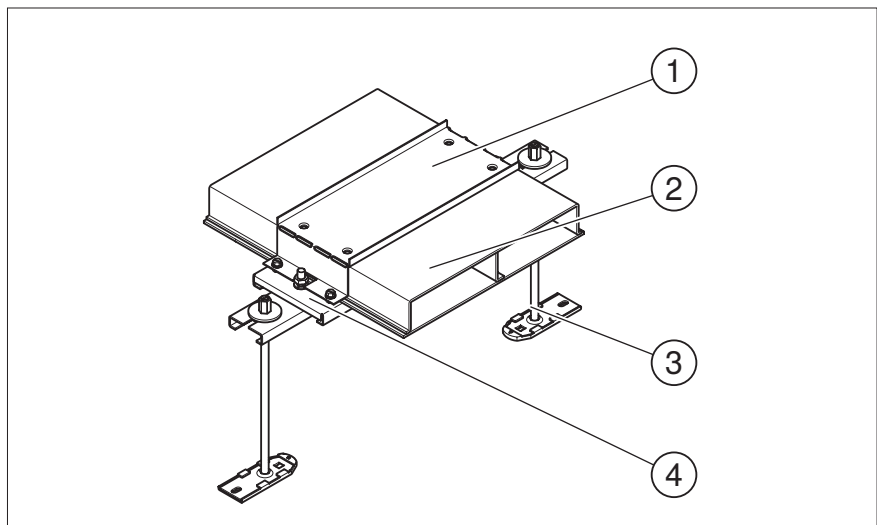
Zur Montage der Elektroinstallationskanäle muss der obere Dosenkörper von der Grundplatte abgeschraubt sein. Im oberen Dosenkörper müssen die Seitenteile in der Größe der eingesetzten Elektroinstallationskanäle ausgebrochen werden.

Elektroinstallationskanäle auf Länge bringen.

- Elektroinstallationskanäle bei Bedarf kürzen.
- Elektroinstallationskanäle bei Bedarf verlängern.

### 5.2.1 Elektroinstallationskanal verlängern

Je zwei Elektroinstallationskanäle werden mit Verbindungslaschen auf Stoß zusammengefügt. Im fertig montiertem Zustand klemmen Ober- und Unterteil der Verbindungslaschen die Falz des Elektroinstallationskanals. Die Verbindungslaschen werden mit Nivelliereinheiten auf Höhe der Grundplatte nivelliert und auf der Sauberkeitsschicht befestigt.



**Abb. 9:** Elektroinstallationskanal mit Verbindungslasche

- ① Verbindungslasche Oberteil
- ② Elektroinstallationskanal
- ③ Nivelliereinheit
- ④ Verbindungslasche Unterteil

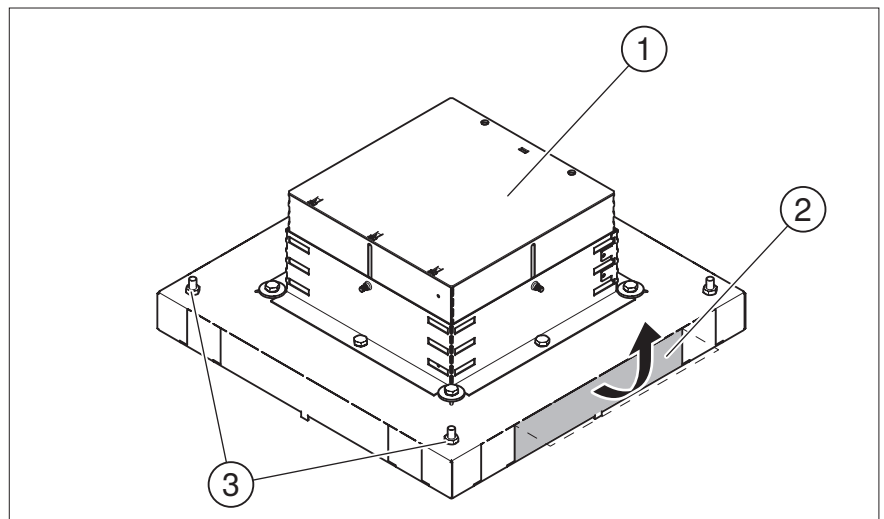
#### Hinweis!

*Je nach Gegebenheit auf der Baustelle können die Verbindungslaschen in Ober- und Unterteil zerlegt werden oder die Verbindung von Ober- und Unterteil wird so weit gelockert, dass die Falz der Elektroinstallationskanäle eingeschoben werden kann.*

1. Verbindungslaschen lösen.
2. Elektroinstallationskanäle zum Verlängern in die Verbindungslaschen schieben.
3. Verbindungslaschen festziehen, dabei Elektroinstallationskanal klemmen.

## 5.2.2 Elektroinstallationskanal in Im-Beton-Dose einbauen

### Oberer Dosenkörper vorbereiten

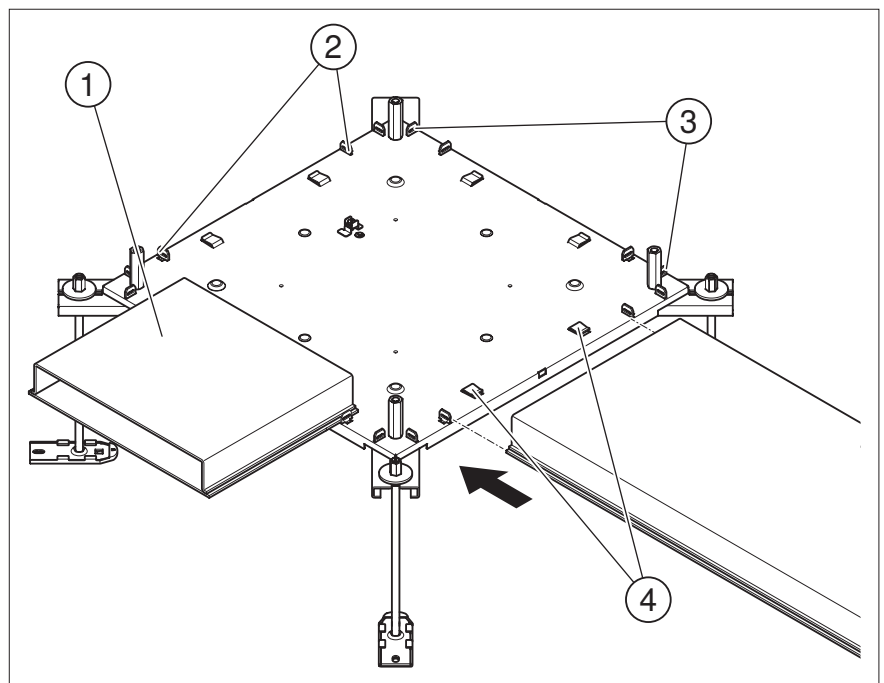


**Abb. 10:** Seitenteile ausbrechen

- ① Dosenkörper
- ② ausbrechbares Seitenteil
- ③ Befestigungsschrauben oberer Dosenkörper/Grundplatte

1. Oberen Dosenkörper von der Grundplatte abschrauben.
2. Seitenteile im oberen Dosenkörper auf das Maß der verwendeten Breiten der Elektroinstallationskanäle ausbrechen.

### Elektroinstallationskanäle einschieben



**Abb. 11:** Elektroinstallationskanäle einschieben

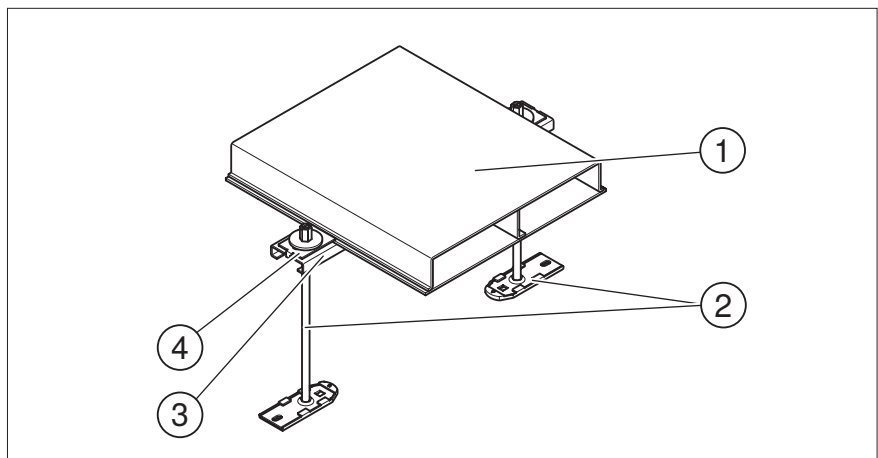
- ① Elektroinstallationskanal
- ② Innere seitliche Kanalführung
- ③ Äußere seitliche Kanalführung
- ④ Kontaktierende Haltetasche

**Hinweis!** Bei der Montage von 350 mm Elektroinstallationskanälen müssen die inneren seitlichen Kanalführungen nach unten gedrückt werden.

1. Elektroinstallationskanäle in die Kontaktierenden Haltelaschen der Grundplatte schieben.
2. Seitliche Kanalführungen auf die Falz der Elektroinstallationskanäle drücken.
3. Verbindungslaschen auf Sauberkeitsschicht befestigen.
4. Verbindungslaschen auf Höhe der Grundplatte nivellieren.
5. Oberen Dosenkörper wieder aufsetzen.

## 5.3 Kanalunterstützung montieren

Elektroinstallationskanäle mit mehr als 1 m Länge müssen zusätzlich abgestützt werden. Je laufender Meter ist eine Kanalunterstützung zu montieren und zu nivellieren.



**Abb. 12:** Kanalunterstützung

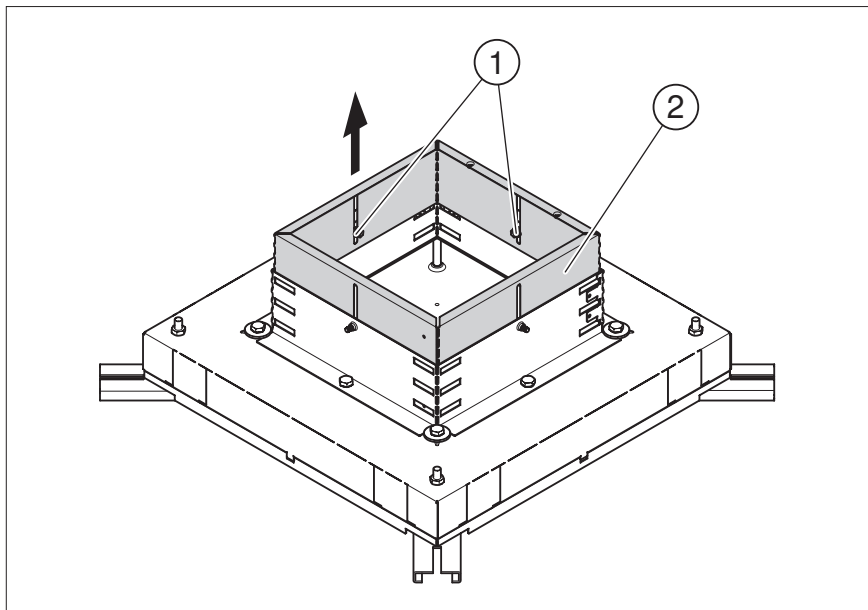
- ① Elektroinstallationskanal
- ② Nivelliereinheit
- ③ Kanalunterstützung
- ④ Kralle

1. Stütze unter den Elektroinstallationskanal setzen und mit geeigneten Hilfsmitteln (z. B. Drahtschleife, Tape) unter den Elektroinstallationskanal hängen.
2. Nivelliereinheiten in die Langlöcher der Stütze einsetzen.
3. Nivelliereinheiten mit Stütze verschrauben. Dabei muss die Kralle der Stütze die Falz des Elektroinstallationskanals klemmen.
4. Kanalunterstützung auf Höhe der Grundplatte nivellieren.
5. Nivelliereinheiten auf der Sauberkeitsschicht befestigen.



## 5.4 Abschließende Arbeiten vor Estrichverlegung

Wird nach der Betondecke noch eine zusätzliche Ausgleichsschicht aufgetragen, muss der innere Schalkkörper in Höhe der Ausgleichsschicht herausgezogen werden (max. 65 mm).



**Abb. 13:** Inneren Schalkkörper herausziehen

- ① Schrauben innerer Schalkkörper
- ② Innerer Schalkkörper

1. Montageschutzdeckel abschrauben.
2. Die Schrauben des inneren Schalkkörpers vom oberen Dosenkörper lösen.
3. Inneren Schalkkörper in Höhe der zukünftigen Ausgleichsschicht herausziehen, dabei die Höhe des Montageschutzdeckels von 2 mm beachten.
4. Die Schrauben des inneren Schalkkörpers wieder anziehen. Montageschutzdeckel wieder einsetzen und anschrauben.

## 5.5 Abschließende Arbeiten nach Estrichverlegung

Nach Abschluss der Beton- und Estricharbeiten kann die Im-Beton-Dose zur Verlegung von Installationsleitungen und zur Aufnahme der diversen Geräteeinsätze geöffnet werden. Der Montageschutzdeckel und der innere Schalkkörper können entsorgt werden.

1. Montageschutzdeckel abschrauben und abnehmen.
2. Innem Schalkkörper abschrauben und herausziehen.

## 6 Entsorgung

1. Metallreste: wie Altmetall
2. Verpackung: wie Hausmüll

Beachten Sie die örtlichen Müllentsorgungsvorschriften.

## 7 Technische Daten

### 7.1 Länge des Elektroinstallationskanals berechnen

Die Elektroinstallationskanäle reichen nach der Montage auf jeder Seite ca. 20 mm in die Im-Beton-Dose.

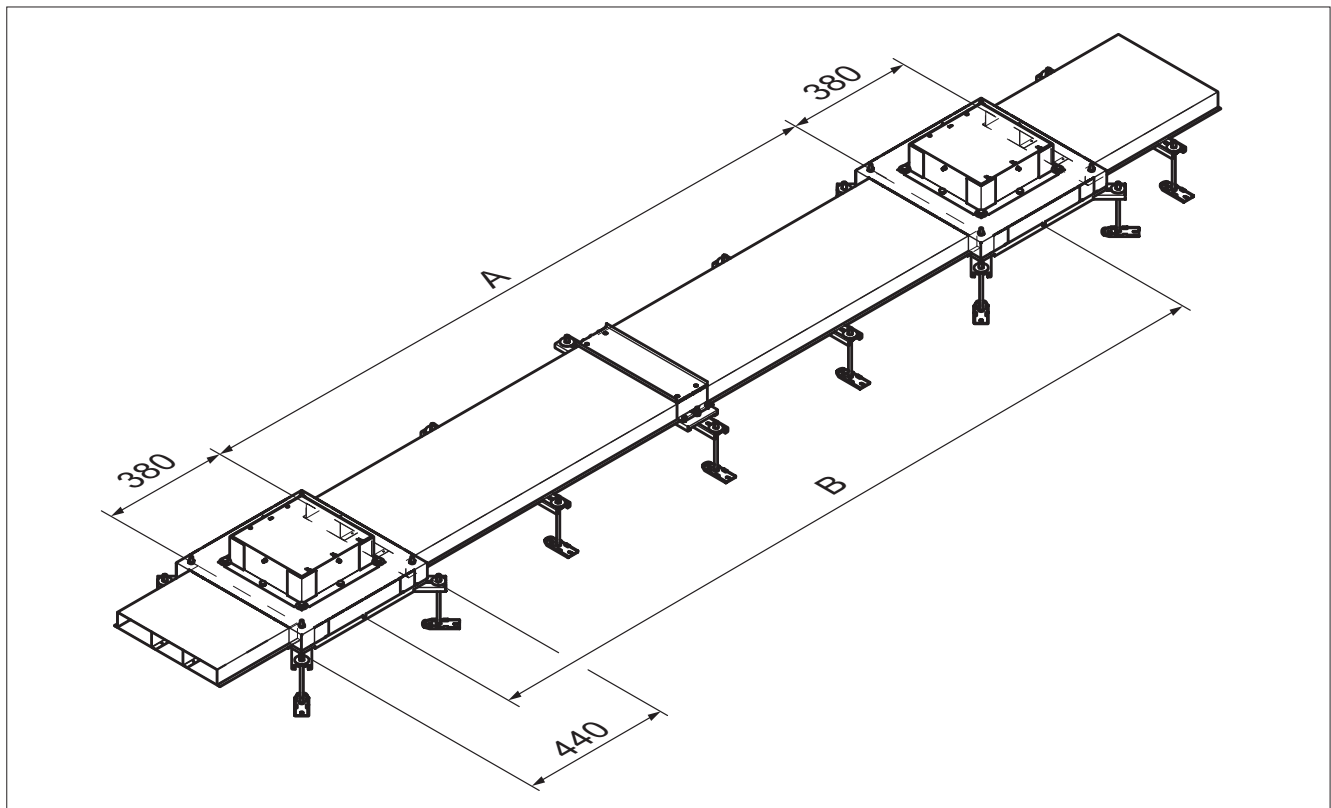


Abb. 14: Länge des Elektroinstallationskanals

- Ⓐ Länge des Elektroinstallationskanals
- Ⓑ Abstand zwischen zwei Im-Beton-Dosen (Mitte)

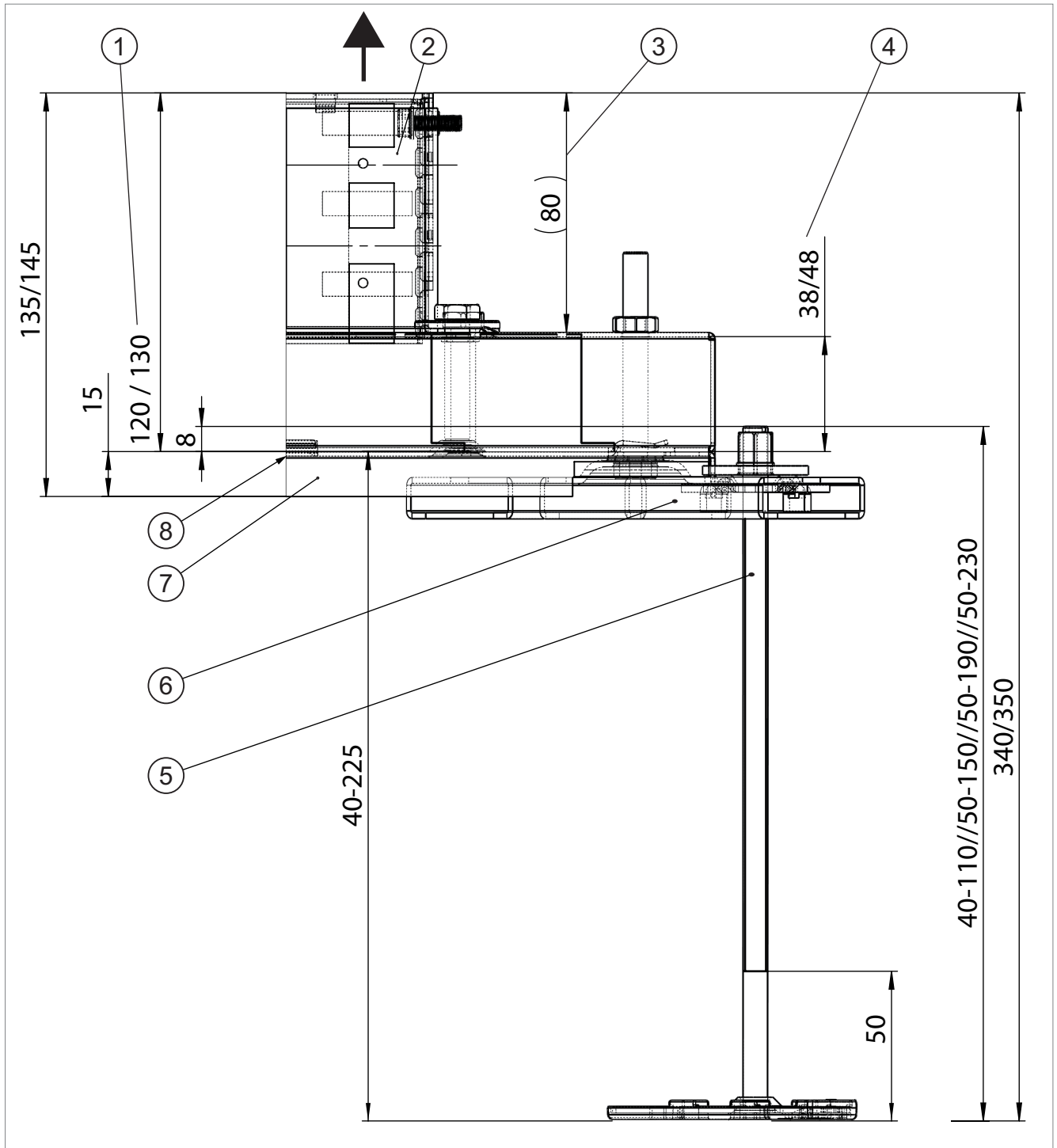
**Länge der Elektroinstallationskanäle zwischen zwei Im-Beton-Dosen:**

$$A = B - 380 \text{ [mm]}$$

**Gesamtlänge eines Strangs Elektroinstallationskanäle:**

$$\text{(Länge Kanal) } A - ((\text{Anzahl der Im-Beton-Dosen}) n \times 380 \text{ mm})$$

## 7.2 Höhenverhältnisse Im-Beton-Dose - Maße



**Abb. 15:** Höhenverhältnisse Im-Beton-Dose - Maße [mm]

1. 38 mm Kanal / 48 mm Kanal
2. Oberer Dosenkörper - innerer Schalkörper um 65 mm herausziehbar
3. Optional Sonderhöhen in beliebigen Maßen möglich
4. Höhen fest vorgegeben durch Kanalabmessungen
5. Nivelliereinheit
6. Befestigungslaschen schwenkbar
7. Seitliche Abkantung 15 mm
8. Unterkante Bodenblech - Brandschutzberechnungsebene

**OBO BETTERMANN GmbH & Co. KG**

Postfach 1120  
58694 Menden  
Deutschland

**Kundenservice Deutschland**

Tel.: 0 23 73/89-15 00  
Fax: 0 23 73/89-77 77  
E-Mail: [info@obo.de](mailto:info@obo.de)

[www.obo-bettermann.com](http://www.obo-bettermann.com)

**THINK CONNECTED.**