



AK 6.10 KSV W KBF18 35 V2A (372 259)

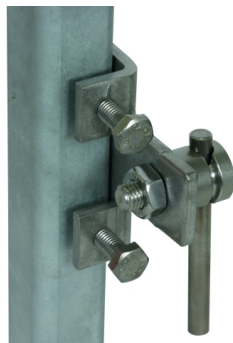
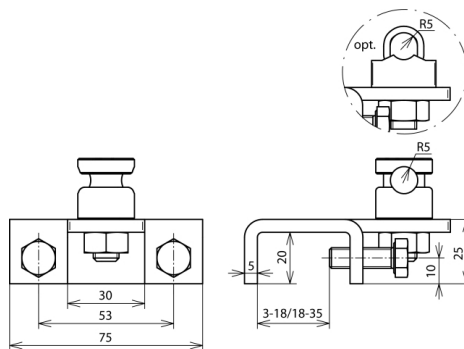


Abbildung unverbindlich



Anordnung:

Typ	AK 6.10 KSV W KBF18 35 V2A
Art.-Nr.	372 259
Klemmbereich	18-35 mm
Werkstoff Klemme	NIRO
Klemmbereich Rd	6-10 mm
Schraube	M8 x 25 mm
Werkstoff Schraube / Mutter	NIRO
Blitzstromtragfähigkeit (10/350 µs)	50 kA *)
Normenbezug	DIN EN 62561-1
Gewicht	331 g
Zolltarifnummer (Komb. Nomenklatur EU)	85359000
GTIN (EAN)	4013364119277
VPE	25 Stk.

*) Genaue Zuordnung siehe Prüfzertifikat.

Änderungen in Form und Technik, bei Maßen, Gewichten und Werkstoffen behalten wir uns im Sinne des Fortschrittes der Technik vor. Die Abbildungen sind unverbindlich.