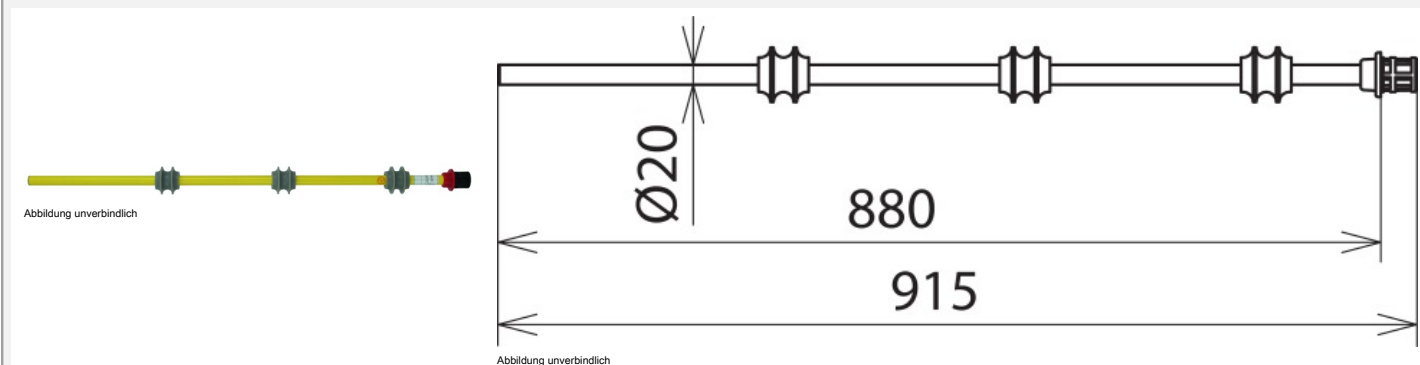


S66 PS PHE 880 (767 771)



Für Schaltanlagen und Freileitung

Typ	S66 PS PHE 880
Art.-Nr.	767 771
Gesamtlänge (l _G)	915 mm
Eintauchtiefe (l _E)	880 mm
Kategorie	S 66
Werkstoff Prüfelektrode	Cu-Legierung/gal Sn
Werkstoff Prüfspitze	Glasfaserverstärktes Epoxydharzrohr
Durchmesser	20 mm
Farbe	gelb
Gewicht	600 g
Zolltarifnummer (Komb. Nomenklatur EU)	90309000
GTIN (EAN)	4013364115118
VPE	1 Stk.

Änderungen in Form und Technik, bei Maßen, Gewichten und Werkstoffen behalten wir uns im Sinne des Fortschrittes der Technik vor. Die Abbildungen sind unverbindlich.

Andere Ausführungen auf Anfrage.