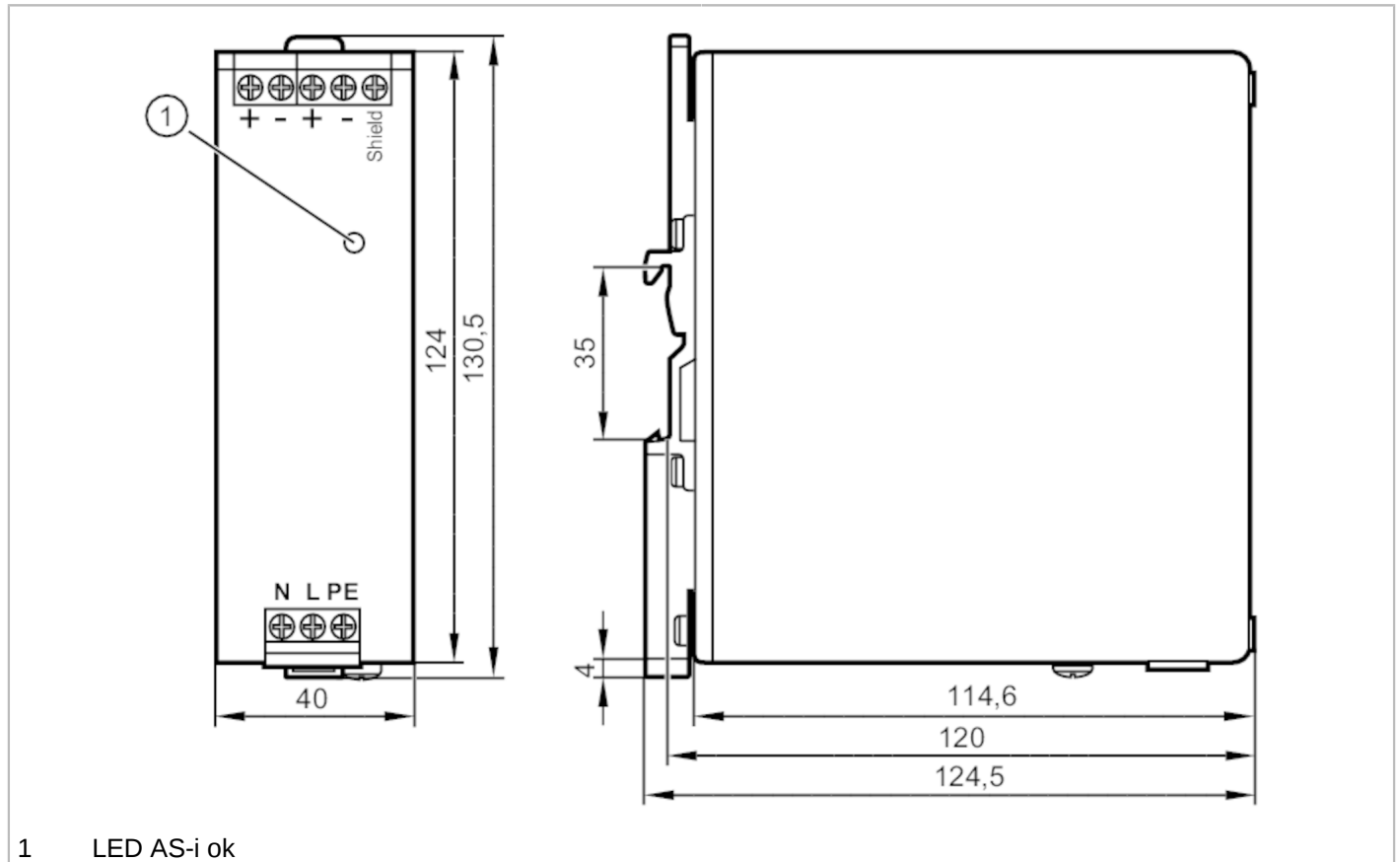


AC1256



AS-Interface Stromversorgung

PSU-1AC/ASi-2,8A



1 LED AS-i ok



Elektrische Daten

Frequenz AC	[Hz]	47...64
Betriebsspannungstoleranz	[%]	10
Betriebsspannung	[V]	automatische Bereichsumschaltung
Nennspannung AC	[V]	< 230
Eingangsspannung AC	[V]	100...120 / 200...240
Schutzklasse		I
Überspannungsschutz		ja; (< 36 V)
Max. Bereitschaftsverzögerungszeit	[ms]	900
Ausgangsspannung AS-i	[V]	30,5
Ausgangsleistung (dauerhaft)	[W]	85
Leistungsfaktor (Nennspannung 120 V AC / 60 Hz)		0,56
Leistungsfaktor (Nennspannung 230 V AC / 50 Hz)		0,47
Anzahl Ausgangstromkreise		1
Ausgangsstrom AS-i	[A]	2,8
Max. Restwelligkeit	[mV]	50

AC1256



AS-Interface Stromversorgung

PSU-1AC/ASi-2,8A

Einschaltspitzenstrom (Nennspannung 120 V AC / 60 Hz)	[A]	3
Einschaltspitzenstrom (Nennspannung 230 V AC / 50 Hz)	[A]	3
Einschaltstrombegrenzung		ja
Wirkungsgrad (Nennspannung 120 V AC / 60 Hz)	[%]	86,9
Wirkungsgrad (Nennspannung 230 V AC / 50 Hz)	[%]	88
Externe Eingangsabsicherung		$\leq B-10 A / \leq C-6 A$
Derating	[W/K]	0 (60...70 °C)
Netzausfallüberbrückungszeit (Nennspannung 120 V AC / 60 Hz)	[ms]	98
Netzausfallüberbrückungszeit (Nennspannung 230 V AC / 50 Hz)	[ms]	96
Eingangsstrom (Nennspannung 120 V AC / 60 Hz)	[A]	1,44
Eingangsstrom (Nennspannung 230 V AC / 50 Hz)	[A]	0,86
Verlustleistung (Nennspannung 120 V AC / 60 Hz)	[W]	12,9
Verlustleistung (Nennspannung 230 V AC / 50 Hz)	[W]	11,6
Rückspeisefestigkeit	[V]	35

Ausgänge

Kurzschlussfest		ja
Überlastfest		ja
Überlastverhalten		Ausgangsstrom konstant
Parallelschaltung von Ausgängen möglich		nein
Serienschaltung von Ausgängen möglich		nein

Umgebungsbedingungen

Umgebungstemperatur	[°C]	-25...70
Hinweis zur Umgebungstemperatur		Freiräume für Konvektion beachten (siehe Bedienungsanleitung)
Lagertemperatur	[°C]	-40...85
Max. zulässige relative Luftfeuchtigkeit	[%]	95; (IEC 60068-2-30)
Schutzart		IP 20
Verschmutzungsgrad		2; (IEC 62103: leitfähige Verschmutzung nicht zulässig)

AC1256



AS-Interface Stromversorgung

PSU-1AC/ASi-2,8A

Zulassungen / Prüfungen

EMV	EN 61000-6-1	
	EN 61000-6-2	
	EN 61000-6-4	
Schwingfestigkeit	IEC 60068-2-6	$\pm 1,6$ mm (2...17,8 Hz) / 2 g (17,8...500 Hz)
Schockfestigkeit	IEC 60068-2-27	30 g 6 ms / 20 g 11 ms

AS-i Kennwerte

AS-i Zertifikat	98701
-----------------	-------

Mechanische Daten

Gewicht [g]	622
Montageart	Tragschiene; (TH35 (EN 60715))
Abmessungen [mm]	124 x 40 x 120
Werkstoffe	Stahlblech

Anzeigen / Bedienelemente

Anzeige	AS-i Spannung	LED, grün
---------	---------------	-----------

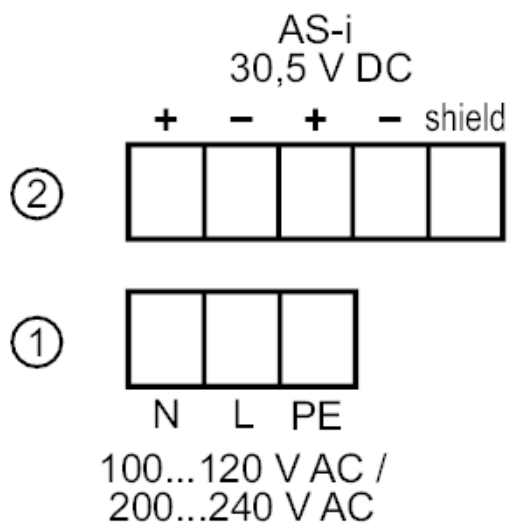
Bemerkungen

Verpackungseinheit	1 Stück
--------------------	---------

Elektrischer Anschluss

Schraubklemmen:

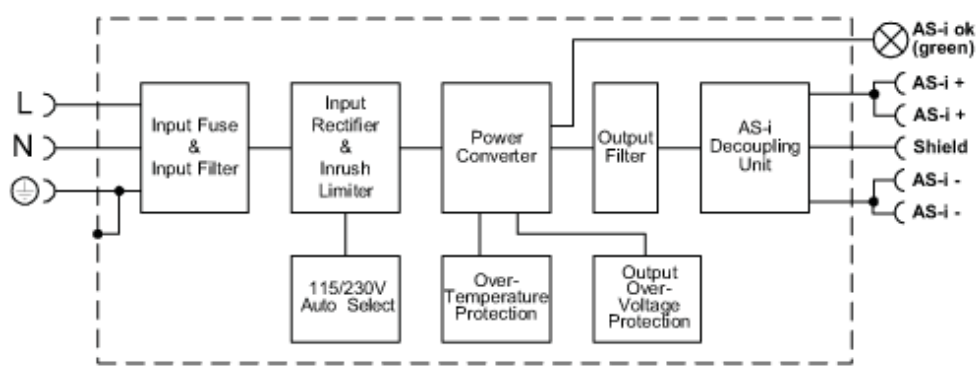
Anschluss



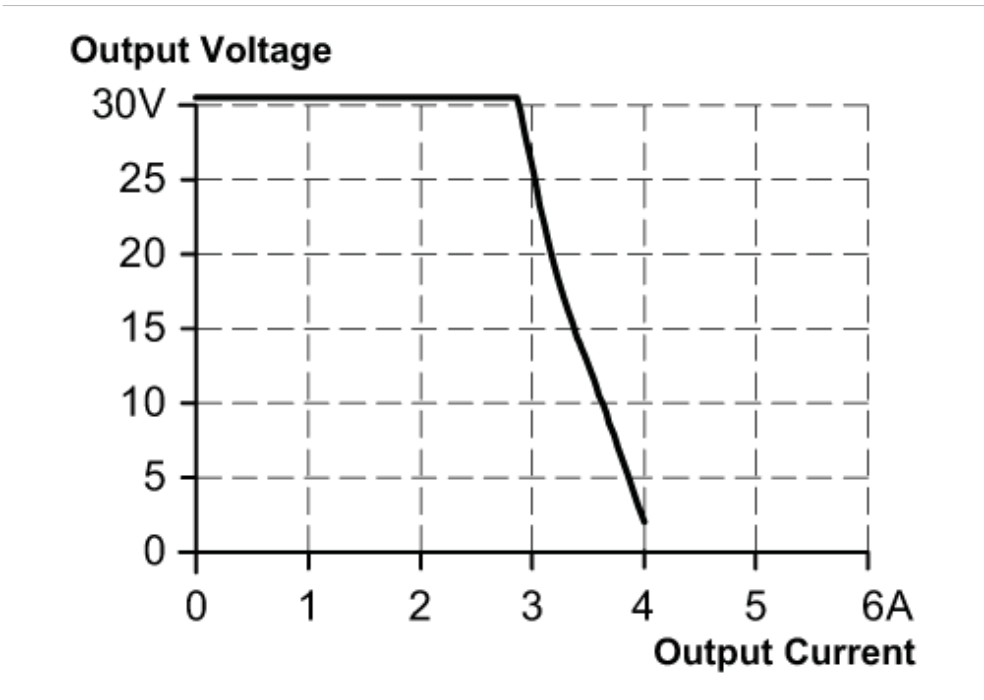
- 1: primär
2: sekundär

Diagramme und Kurven

Blockdiagramm



Ausgangskennlinie



AC1256

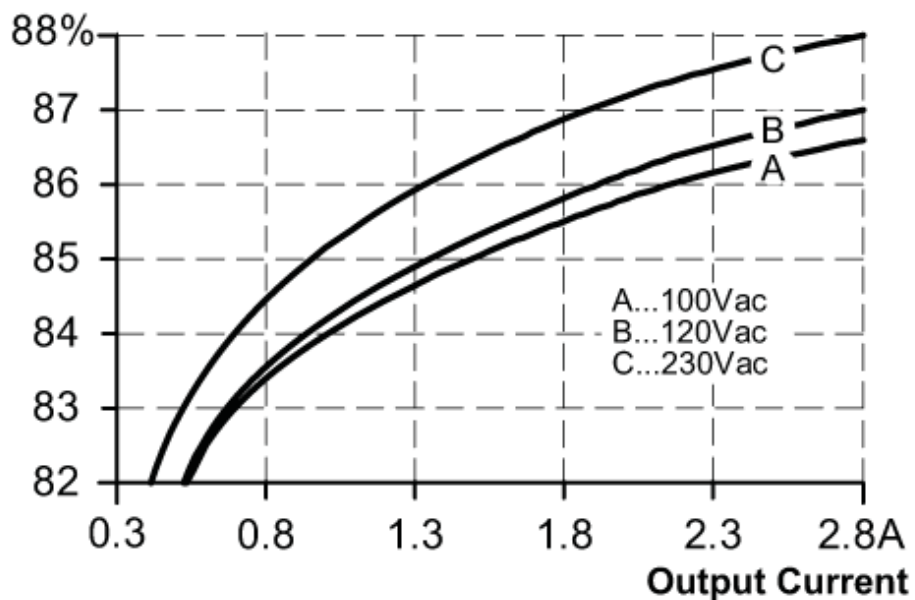


AS-Interface Stromversorgung

PSU-1AC/ASi-2,8A

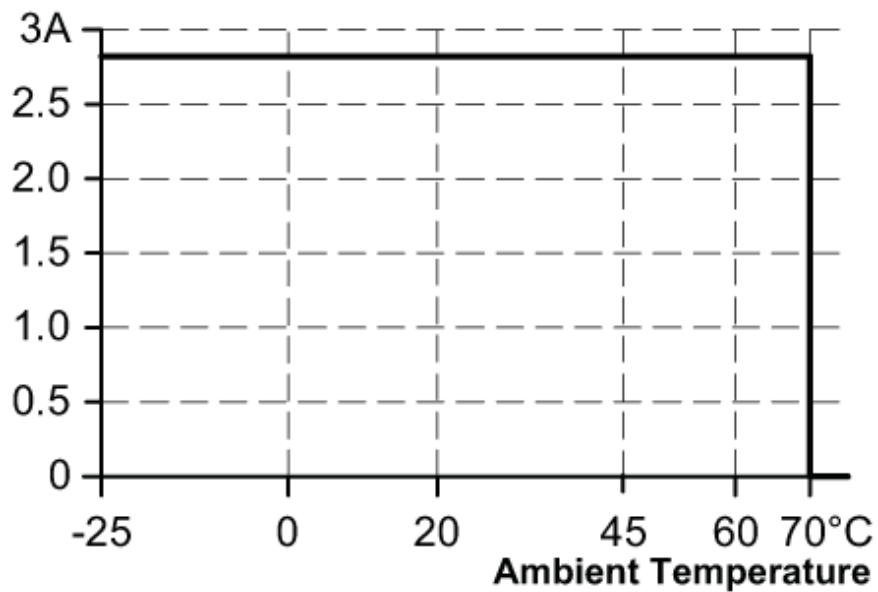
Kennlinie für Wirkungsgrad /
Verlustleistung

Efficiency



Kennlinie für Derating

Allowed Output Current



AC1256



AS-Interface Stromversorgung

PSU-1AC/ASi-2,8A

Kennlinie für
Netzausfallüberbrückungszeit

Hold-up Time

