

**PHEG2 P SN7259 (767 645)**



Abbildung unverbindlich

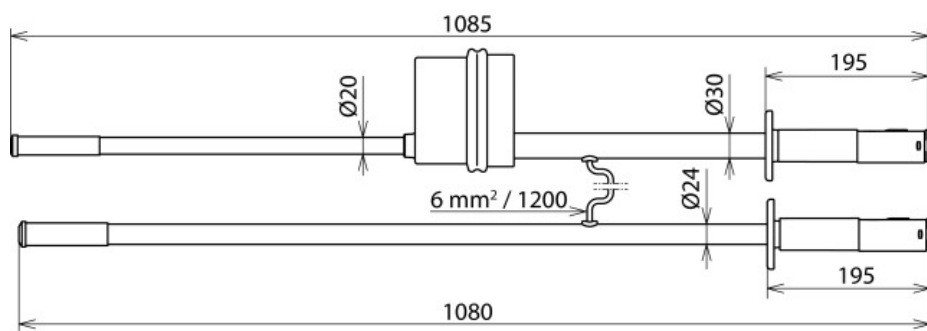


Abbildung unverbindlich

Typ	PHEG2 P SN7259
Art.-Nr.	767 645
Ansprechspannung (U <sub>i</sub> )	120 V
Nennspannung (U <sub>N</sub> )	1 ... 12 kV
Spannungsart	DC
Länge Prüfkopf (l <sub>s</sub> )	600 mm
Länge Isolierstange (l <sub>i</sub> )	550 mm
Länge Verbindungsleitung	1200 mm
Gesamtlänge (l <sub>G</sub> )	1085 mm
Norm	Anlehnung an DIN VDE 0682-411 (EN/IEC 61243-1)
Temperaturbereich	-25 °C ... +55 °C, Klimaklasse N
Verwendbar bei	▲
Einsatzort	Innenraum- und Freiluftanlagen
Anwendung	Schaltanlagen
Ausführung	zweipolig
Anzeige	Optisch
Eigenprüfvorrichtung	Ja
Werkstoff Prüfelektrode	Cu-Legierung/gal Sn
Werkstoff Prüfspitze	Glasfaserverstärktes Polyesterrohr
Werkstoff Anzeigegerät	Kunststoff, vollisoliert
Werkstoff Isolierstange	Glasfaserverstärktes Polyesterrohr
Werkstoff Verbindungsleitung	Cu-Leitung, hochflexibel
Gewicht	2,6 kg
Zolltarifnummer (Komb. Nomenklatur EU)	90303370
GTIN (EAN)	4013364156067
VPE	1 Stk.

Änderungen in Form und Technik, bei Maßen, Gewichten und Werkstoffen behalten wir uns im Sinne des Fortschrittes der Technik vor. Die Abbildungen sind unverbindlich.