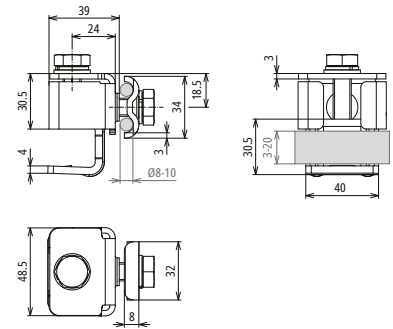


AKK DUL 8.10 KBF 3 20 V2A (372 309)



Maßbild

- Durchdringung von Oberflächenbeschichtungen bis 0,2mm mit Klinge oder Klinge und Schraube.
- Geeignet für den Einsatz in Ex-Zone 2/22. Alle Verbindungen gegen Selbstlockern gesichert.



Typ	AKK DUL 8.10 KBF 3 20 V2A
Art-Nr.	372 309
Klemmbereich	3-20 mm
Werkstoff Klemme	NIRO
Klemmbereich Rd	8-10 mm
Schraube	M10 x 32 mm / M10 x 18 mm
Werkstoff Schraube / Federring	NIRO
Art der Verbindung	lösbare Verbindung
Durchdringung Oberflächenschutz	bis 0,2 mm mit Klinge oder Klinge und Schraube
Anschluss mit	Doppelüberleger
Blitzstromtragfähigkeit (10/350 µs)	Imax 50kA *
Normenbezug	DIN EN 62561-1

Stammdaten	
Nettogewicht	266,98 g/st
Zolltarifnummer (Komb. Nomenklatur EU)	85359000
GTIN (EAN)	4013364518971
VPE	25 ST

Änderungen in Form und Technik, bei Maßen, Gewichten und Werkstoffen behalten wir uns im Sinne des Fortschrittes der Technik vor. Die Abbildungen sind unverbindlich.