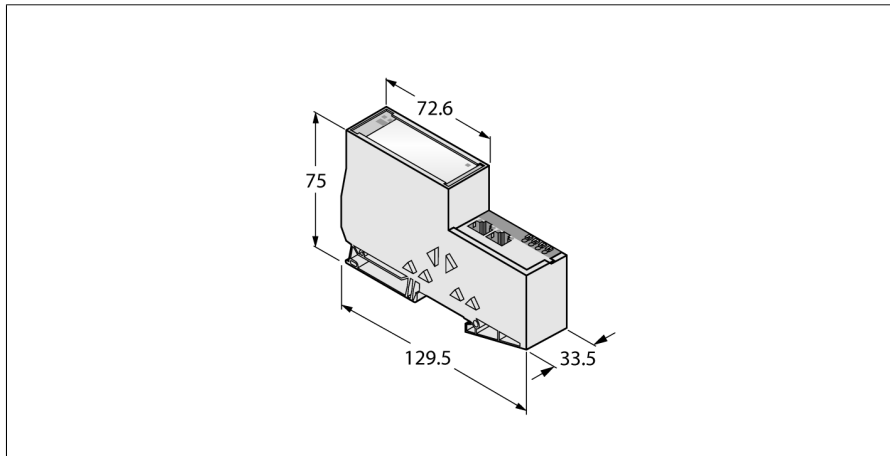


# Gateway für das BL20 I/O-System

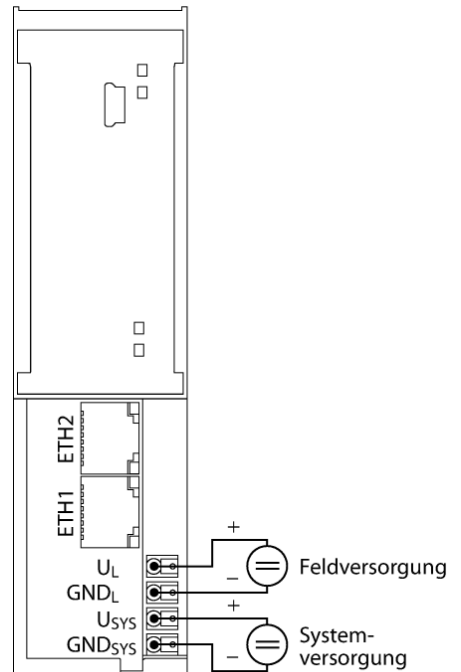
## High-Feature Interface für PROFINET IO (IRT)

### BL20-E-GW-PN



- Schutzart IP20
- 2 x Endwinkel BL20-WEW-35/2-SW
- 1 x Abschlussplatte BL20-ABPL
- LEDs zur Anzeige von Versorgungs-  
spannung, Sammel- und Busfehlern
- Gateway zwischen dem BL20-System  
und PROFINET (IRT)
- Unterstützt Topologieerkennung und  
LLDP
- 10/100 MBit/s, Auto MDIX
- 2 x RJ45-Buchse

#### Feldversorgung/Systemversorgung



#### Funktionsprinzip

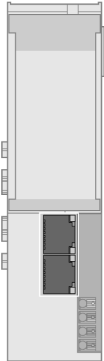
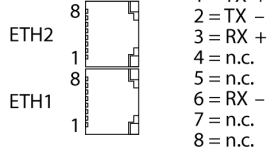
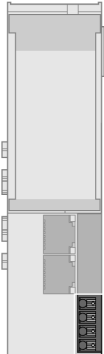
BL20 Gateways stellen den Kopf einer BL20-Station dar. Sie dienen zur Anbindung der modularen Busteilnehmer an den übergeordneten Feldbus (PROFIBUS-DP, DeviceNet, CANopen, Ethernet).

Sämtliche BL20-Elektronik-Module kommunizieren über einen internen Modulbus, dessen Daten über das Gateway zum Feldbus weitergeleitet werden, so dass alle I/O-Module unabhängig vom Bussystem projektiert werden können.

<b>Typenbezeichnung</b>	BL20-E-GW-PN
Ident-Nr.	6827377
<b>Versorgungsspannung</b>	24 VDC
Systemversorgung	24 VDC / 5 VDC
Feldversorgung	24 VDC
Zulässiger Bereich	18...30 VDC
Nennstrom aus Modulbus	≤ 200 mA
Max. Feldversorgungsstrom	8 A
Max. Systemversorgungsstrom	0.8 A
Anschlussstechnik Spannungsversorgung	Push-in-Klemmen
<b>System Daten</b>	
Max. Anzahl I/O-Module	72
Übertragungsrate	10/100 Mbit/s; Halb-/Voll Duplex; Auto Negotiation; Auto Crossing
Anschlussstechnik Ethernet	2 x RJ45, Buchse
Serviceschnittstelle	Mini USB
<b>PROFINET</b>	
Adressierung	DCP
Conformance class	C (IRT)
MinCycleTime	1 ms
Diagnose	gemäß PROFINET Alarm Handling
Topologie Erkennung	unterstützt
Automatische Adressierung	unterstützt
Media Redundancy Protocol (MRP)	unterstützt
<b>Abmessungen (B x L x H)</b>	33.5 x 129.5 x 74.4mm
Zulassungen	CE
Betriebstemperatur	0 bis +55 °C
Lagertemperatur	-25...+85 °C
Relative Feuchte	5 bis 95% (innen), Level RH-2, keine Kondensation (bei 45 °C Lagerung)
Schwingungsprüfung	gemäß EN 61131
Schockprüfung	gemäß IEC 68-2-27
Kippfallen und Umstürzen	gemäß IEC 68-2-31 und freier Fall nach IEC 68-2-32
Elektromagnetische Verträglichkeit	gemäß EN 50 082-2
Schutzart	IP20
<b>Im Lieferumfang enthalten</b>	2 x Endwinkel BL20-WEW-35/2-SW, 1 x Abschluss- platte BL20-ABPL

**Gateway für das BL20 I/O-System**  
**High-Feature Interface für PROFINET IO (IRT)**  
**BL20-E-GW-PN**

**Anschlussübersicht**

	<p><b>PROFINET</b> Feldbuskabel (Beispiel): RJ45S-RJ45S-441-2M (Ident-Nr. 6932517) oder RJ45-FKSDD-441-0,5M/S2174 (Ident-Nr. 6914221)</p>	<p><b>Anschlussbelegung</b></p> 
	<p><b>Spannungsversorgung</b> Die Systemversorgung <math>U_{SYS}</math> versorgt das Gateway und die I/O-Module. Die Feldversorgung <math>U_L</math> versorgt die Sensorik und Aktorik.</p>	<p><b>Anschlussbelegung</b></p> 