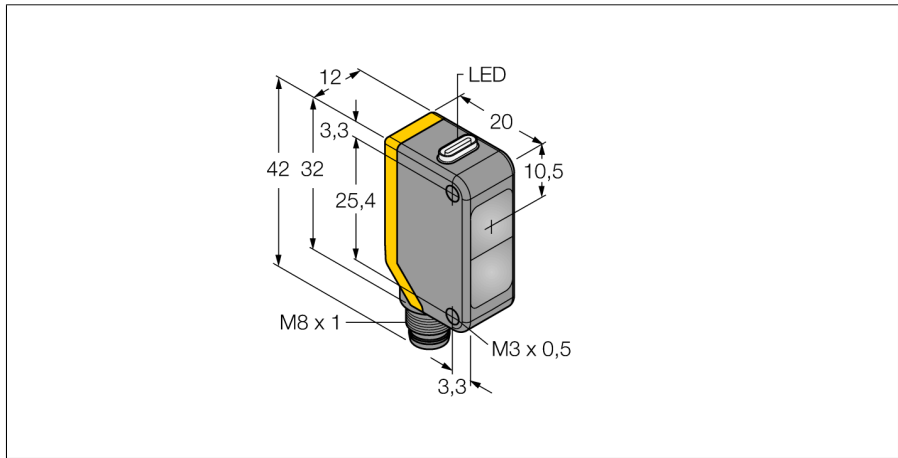
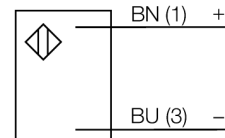


# Opto-Sensor Einweglichtschranke (Sender) Q20ELQ7



- Stecker, M8 x 1, 4-polig
- Schutzart IP67
- LED rundum sichtbar
- Betriebsspannung: 10...30 VDC

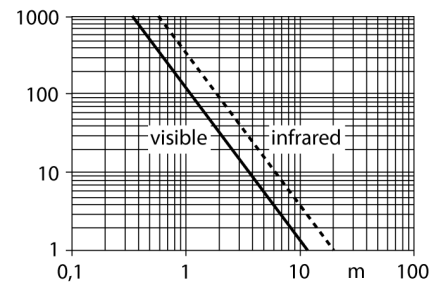
## Anschlussbild



## Funktionsprinzip

Einweglichtschranken bestehen aus einem Sender und einem Empfänger. Sie werden so installiert, dass das Licht vom Sender genau auf den Empfänger trifft. Unterbricht oder schwächt ein Objekt den Lichtstrahl, wird ein Schaltvorgang ausgelöst. Überall dort, wo lichtundurchlässige Objekte erfasst werden sollen, sind Einweglichtschranken die verlässlichsten optoelektronischen Sensoren. Der hohe Kontrast zwischen Hell- und Dunkelzustand und die sehr hohen Funktionsreserven, die für diese Betriebsart typisch sind, erlauben einen Betrieb über große Distanzen hinweg und unter schwierigen Bedingungen.

## Reichweitenkurve



|                                 |                         |
|---------------------------------|-------------------------|
| <b>Typenbezeichnung</b>         | Q20ELQ7                 |
| Ident-Nr.                       | 3078160                 |
| <b>Lichtart</b>                 | IR                      |
| Wellenlänge                     | 850 nm                  |
| Reichweite                      | 0...20000 mm            |
| Umgebungstemperatur             | -20...+60 °C            |
| <b>Betriebsspannung</b>         | 10...30 VDC             |
| Restwelligkeit                  | < 10 % U <sub>s</sub>   |
| Leerlaufstrom I <sub>0</sub>    | ≤ 18 mA                 |
| Verpolungsschutz                | ja                      |
| Bereitschaftsverzug             | ≤ 100 ms                |
| <b>Zulassungen</b>              | CE                      |
| <b>Bauform</b>                  | Quader, Q20             |
| Abmessungen                     | 20 mm x 12 mm x 42 mm   |
| Gehäusedurchmesser              | 0 mm                    |
| Gehäusewerkstoff                | Kunststoff, ABS         |
| Linse                           | Kunststoff, Acryl       |
| Elektrischer Anschluss          | Steckverbinder, M8, PVC |
| Kabelquerschnitt                | 4 mm <sup>2</sup>       |
| Schutzart                       | IP67                    |
| <b>Betriebsspannungsanzeige</b> | LED, grün               |
| Anzeige der Funktionsreserve    | LED                     |

**Opto-Sensor  
Einweglichtschränke (Sender)  
Q20ELQ7**

**Zubehör**

| Typ      | Ident-Nr. |  | Maßbild |
|----------|-----------|--|---------|
| SMBQ20H  | 3079041   | Montagewinkel, Edelstahl, horizontale Montage, für Bauform Q20 |         |
| SMBQ20L  | 3079040   | Montagewinkel, rechtwinklig, Edelstahl, für Bauform Q20        |         |
| SMBQ20LV | 3079042   | Montagewinkel, rechtwinklig, Edelstahl, für Bauform Q20        |         |
| SMBQ20U  | 3079043   | Schutzgehäuse, Edelstahl, für Bauform Q20                      |         |