

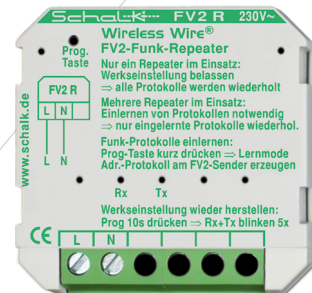


Funk-Repeater FV2 R

Zur Reichweitenerhöhung aller Schalk-Funksysteme Fx3 (FE3, FD3, FS3) und FV2

Besondere Merkmale

- ▶ vergrößert die Funkreichweite
- ▶ kompatibel mit allen Schalk Funksendern und Funkempfängern aus den Serien Fx3 und FV2
- ▶ keine externe Antenne nötig
- ▶ kompaktes Gehäuse für UP-Dosen
- ▶ einfache Einrichtung



Allgemeines

Der Funkrepeater FV2 R wird eingesetzt, um die Reichweite der Schalk-Funksysteme zu erweitern. Der FV2 R empfängt bereits abgeschwächte Funkprotokolle und sendet diese anschließend wieder mit der vollen Sendeleistung aus.

Anwendung

Vergrößerung der Funkreichweite für alle aktuellen Schalk-Funksysteme.

Funktion

Es können wahlweise alle Funkprotokolle (Werkseinstellung) oder nur speziell angelernte Funkprotokolle wiederholt werden.

Installation und Konfiguration

In den meisten Anwendungsfällen ist es empfehlenswert, den Repeater direkt in seiner Werkseinstellung zu betreiben.

Das spezielle Anlernen von Funkprotokollen ist nur dann notwendig, wenn es zu störenden Funküberlagerungen mehrerer gleichzeitig ansprechender Funkrepeater (z.B. aus benachbarten Installationen in Funkreichweite) kommen kann. Sobald mindestens ein Funkprotokoll angelernt wurde, reagiert der Repeater nur noch auf die angelernten Funkprotokolle. Ein störendes, gleichzeitiges Ansprechen mehrerer Repeater

kann somit gezielt ausgeschlossen werden. Das Kaskadieren mehrerer Repeater ist nicht möglich!

Anlernen von Funkprotokollen

Anlernvorgang mit einem Sender aus der FS3-Serie:

- 1) Durch kurzes Betätigen der „Prog.“-Taste am FV2 R wird der Lernmodus aktiviert. Die Rx-LED leuchtet grün.
- 2) Am verwendeten Sender die anzulernende Sendetaste kurz betätigen.

Die Rx-LED am Repeater erlischt mit gültigem Funkempfang. Der Anlernvorgang ist somit erfolgreich abgeschlossen. Kann der Repeater innerhalb von 20s kein gültiges Funkprotokoll empfangen, wird der Anlernvorgang automatisch abgebrochen. Auf diese Weise sind bis zu 12 Ansprechcodes anlernbar.

Anlernvorgang mit Magnetkontakt-Sender FV2 SM:

- 1) Durch kurzes betätigen der „Prog.“-Taste am FV2 R wird der Lernmodus aktiviert. Die Rx-LED leuchtet grün.
- 2) Im geöffneten Sender die Programmieraste kurz betätigen. Die LED im Sender beginnt rot zu leuchten.
- 3) Jetzt die Programmieraste im Sender nochmals betätigen, und solange gedrückt halten, bis die rote LED erlischt.

Die Rx-LED am Repeater erlischt mit gültigem Funkempfang. Der Anlernvorgang ist somit erfolgreich abgeschlossen. Kann der Repeater innerhalb von 20s kein gültiges Funkprotokoll empfangen, wird der Anlernvorgang automatisch abgebrochen.

Anlernvorgang mit Funkverbinder-Sender FV2 S:

- 1) Durch kurzes Betätigen der „Prog.“-Taste am FV2 R wird der Lernmodus aktiviert. Die Rx-LED leuchtet grün.
- 2) Am Sender durch mehrmaliges kurzes Betätigen der „Prog.“-Taste den anzulernenden Funkkanal (B1 bis B4) auswählen. Die Entsprechende LED leuchtet rot.
- 3) Jetzt die „Prog.“-Taste am Sender nochmals betätigen und solange gedrückt halten bis die rote LED erlischt.

Die Rx-LED am Repeater erlischt mit gültigem Funkempfang. Der Anlernvorgang ist somit erfolgreich abgeschlossen. Kann der Repeater innerhalb von 20s kein gültiges Funkprotokoll empfangen, wird der Anlernvorgang automatisch abgebrochen. Es können maximal 12 verschiedene Funkprotokolle angelernt werden. Die Rx-LED und Tx-LED blinken gleichzeitig zwei mal auf, falls versucht wird, mehr als 12 Funkprotokolle anzulernen.

Löschen von Funkprotokollen

Das zuletzt eingelernte Funkprotokoll löschen:

- 1) Durch kurzes Betätigen der „Prog.“-Taste wird der Lernmodus aktiviert. Die Rx-LED leuchtet grün.
- 2) Anschließend die „Prog.“-Taste länger als 5s betätigen. Die Rx- und Tx-LEDs blinken zur Bestätigung 3 mal.

Alle eingelernten Funkprotokolle löschen (Werkseinstellung wiederherstellen):

Befindet sich der Repeater nicht im Lernmodus und wird die „Prog.-Taste“ länger als 10s gedrückt, dann werden alle angelernten Funkprotokolle gelöscht. Der Repeater ist somit auf seine Werkseinstellung zurückgesetzt. Die Rx- und Tx-LEDs blinken zur Bestätigung 5 mal.

LED-Funktionsanzeige

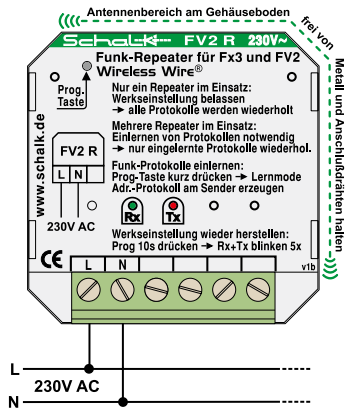
Tx-LED flackert rot:

Gültige Funkprotokolle werden empfangen und weiter gesendet (normaler Repeaterbetrieb).

Rx-LED flackert grün:

Nichtangelernte Funkprotokolle werden korrekt empfangen, aber nicht weitergesendet.

Elektrischer Anschluss und Reichweitenoptimierung



Hinweise zur Reichweite:

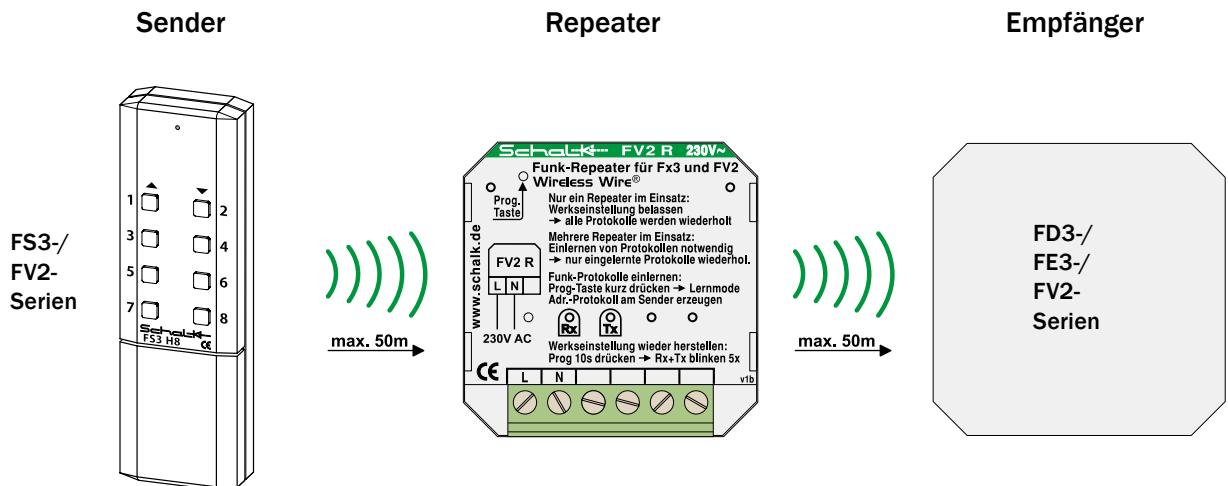
Die Antenne der Geräte befindet sich knapp über dem Gehäuseboden und verläuft am rechten und oberen Gehäuserand. Dieser Bereich muss ausreichend Abstand zu Metallflächen haben. Da die Abstrahlung nicht homogen erfolgt, kann durch Ausrichten der Geräte (im Versuch zu ermitteln) die Reichweite deutlich verbessert werden. Der Einbauort sollte min. 1 m über Erde liegen.

Für eine gute Funkreichweite und einen zuverlässigen Funkempfang bitte generell beachten:

- Funkmodule nicht direkt auf Metallflächen montieren
- Metallische Gehäuse und Abschirmungen vermeiden
- Sender und Empfänger optimal zueinander ausrichten
- Möglichst hohe Standorte (>1m über Grund) für die Installation auswählen
- Bitte beachten: feuchte oder stahlarmierte Wände und Decken, feuchtes Erdreich, etc. dämpfen jegliche Funkstrahlung

Andere elektronische Verbraucher (Vorschaltgeräte, Schaltnetzteile, Leistungsregler etc.) können im Einzelfall lokal begrenzte Funkstörungen verursachen. Im Störfall versuchen Sie bitte ausreichend Abstand zu einer betroffenen Funkbaugruppe herzustellen.

Kompatibilität



Alle Funksender der Geräteserien FS3 und FV2 sind mit dem Funk-Repeater FV2 R kompatibel

Alle Funkempfänger der Geräteserien FE3, FD3 und FV2 sind mit dem Funk-Repeater FV2 R kompatibel

Technische Daten

Funkfrequenz	433,92 MHz
Modulation	OOK PWM
Ansprechcodes	Werkseinstellung: unbegrenzt Spezielle Einstellung: max. 12 einlernbar
Sendereichweite	50m im Freifeld (1m über Grund)
Betriebsspannung	230V AC 50Hz
Leistungsaufnahme	0,6W
Umgebungstemp.	-10°C bis +45°C
Anschlussklemmen	Zugbügelklemmen mit unverlierbaren Schrauben M3
Klemmbereich	0.5 mm ² - 2.5 mm ²
Abisolierlänge	6.5 mm - 7.0 mm
Anzugsdrehmoment	0.50 Nm
Einbaulage	beliebig
Außenmaße	43 x 43 x 18.5mm ³
Gewicht	24g
Farbe nach RAL	grau 7035 / grün 6029

Kompatible Geräte: Funkempfänger/-sender der FE3- / FD3- / FS3-Serie, Funkrepeater FV2 R

Bestelldaten

Art.-Nr.	EAN	Typ	Artikelbezeichnung
FV2R09	4 046929 101288	FV2 R	Funk-Repeater für FV2-/Fx3-Systeme, 230V AC (UP)

Zubehör

Art.-Nr.	EAN	Typ	Artikelbezeichnung
HC3500	4 046929 901048	HC 35	Hutschieneclip für UP-Gehäuse