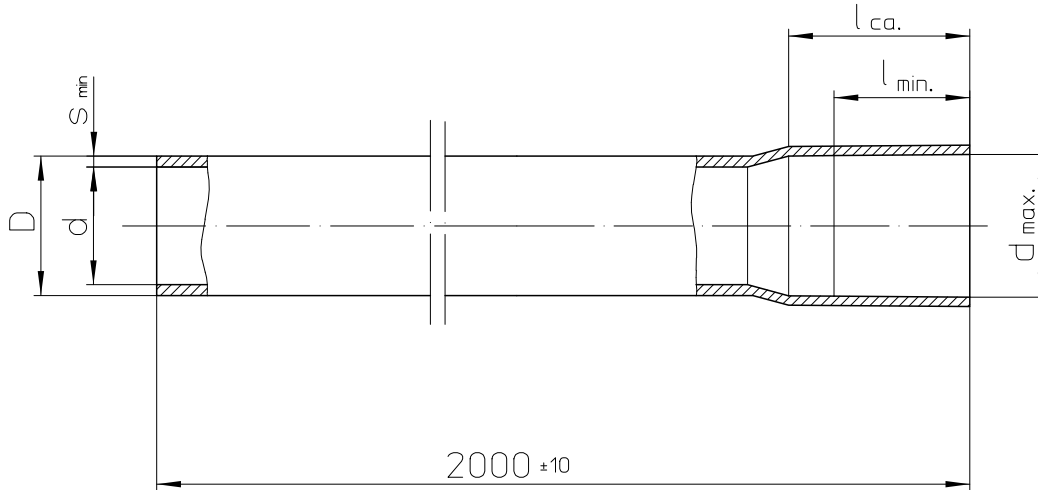


Kennzeichnungstext: 1x pro/Stck



verwertet werden. - Zuwiderhandlungen verpflichten zu Schadensersatz und können strafrechtliche Folgen haben. (§§ 1,2,11,15,97,106 UHG; §§ 1 und 18 UWG; § 8,23 BGB).

darf diese Unterlage weder vervielfältigt noch Dritten zugänglich gemacht oder ihr Inhalt mitgeteilt werden. Die Unterlage darf durch den Empfänger oder Dritte auch nicht in anderer Weise

Für diese Unterlage behalten wir uns alle Rechte vor, auch für den Fall der Patenterteilung oder Gebrauchsmustererteilung. Ohne unsere vorherige ausdrückliche Zustimmung in Schriftform

| Art.Nr. | DN | D | d | d _{max.} | l _{min.} | l _{ca.} | S _{min} | |
|------------|----|----------------------------------|-------|-----------------------------------|-------------------|------------------|------------------|--|
| 225 20 116 | 16 | 16 ⁺⁰ _{-0,3} | 13,40 | 16,3 ⁰ _{-0,1} | 25 | 31 | 1,0 | |
| 225 20 120 | 20 | 20 ⁺⁰ _{-0,3} | 17,10 | 20,3 ⁰ _{-0,1} | 25 | 31 | 1,2 | |
| 225 20 125 | 25 | 25 ⁺⁰ _{-0,4} | 21,70 | 25,4 ⁰ _{-0,2} | 25 | 31 | 1,3 | |
| 225 20 132 | 32 | 32 ⁺⁰ _{-0,4} | 28,60 | 32,5 ⁰ _{-0,2} | 30 | 38 | 1,5 | |
| | | | | | | | | |
| | | | | | | | | |
| Einheit | -- | mm | mm | mm | mm | mm | mm | |

Alle Maße ohne Toleranzangaben haben rein informativen Charakter !

| | | | | | | |
|-----------|-----------------|---------------------------------|----------------|----------------------------------------------------|-------------|----------------|
| Kunde | | Richtlinien | | Original Maßstab | 1:1 | Gewicht |
| | | DIN EN 60423 DIN EN 61386-21 | | Werkstoff/Farbe PVC-U / weiß, ähnlich RAL 9010 | | |
| Bemerkung | | Datum | Name | Benennung Werksnorm FPKu-EM-F-UV weiß | | |
| | | Erstellt | 03.04.08 Thein | | | |
| | | Geprüft | 03.04.08 Thein | | | |
| | | | | Zeichnungsnummer | Blatt | |
| | | | | WN-225-20 | 01 | |
| 1 | Bedruckung geä. | 26.1.2016 | Thein. | | | 01Blätter |
| Version | Änderung | Datum | Name | Ursprung: | Ersatz für: | Ersetzt durch: |

FRÄNKISCHE