



Produktdatenblatt

Art. Nr. 92.232.7063.3

Konfektionierte Leitung GST18i3K1B- 15H 70GR01

GST18i3 Anschlussleitung Buchse - freies Ende, Länge
7,0 m, 3-polig, Kodierung USV 250 V, 16 A, Kodierfarbe
kieselgrau, Zugentlastungsfarbe schwarz, Leitungsfarbe schwarz,
Leiterquerschnitt 1,5 mm², Kabeltyp H05Z1Z1-F, Brandklasse: Eca



Art. Nr.

92.232.7063.3

| | |
|----------------|---------------|
| EAN | 4015573855618 |
| Bestelleinheit | 10 Stück |

Zulassungen



Technische Daten

Allgemein

| | |
|--------------------------------|---|
| Bemessungsstrom | 16 A |
| Bemessungsspannung | 250 V |
| Bemessungsstoßspannung | 4 kV |
| Verschmutzungsgrad | 2 |
| Mechanische Codierung Code | Code 2 |
| Verriegelbar | selbstverriegelnd (mit Werkzeug lösbar) |
| Codierfarbe / Kontakteinsatz | kieselgrau |
| Polkennzeichnung | L, N, PE |
| Gehäusefarbe mit Zugentlastung | schwarz |

Ausführung

| | |
|----------------------------------|----------------------------------|
| Leiter-Nennquerschnitt | 1,5 mm ² |
| Schutzart (IP) | IP20 |
| Abisolierlänge | 9 mm |
| Abmantellänge | 37 mm |
| Leiterendenbehandlung | ultraschallverdichtete Aderenden |
| Typ der Leitung | H05Z1Z1-F |
| Farbe der Leitung | schwarz |
| Kabeldurchmesser max. | 8 mm |
| Leitungsart | Buchse - freies Ende |
| Art der konfektionierten Leitung | Anschlussleitung |
| Ausführung Seite 1 | Buchse |
| Ausführung Seite 2 | freies Leitungsende |

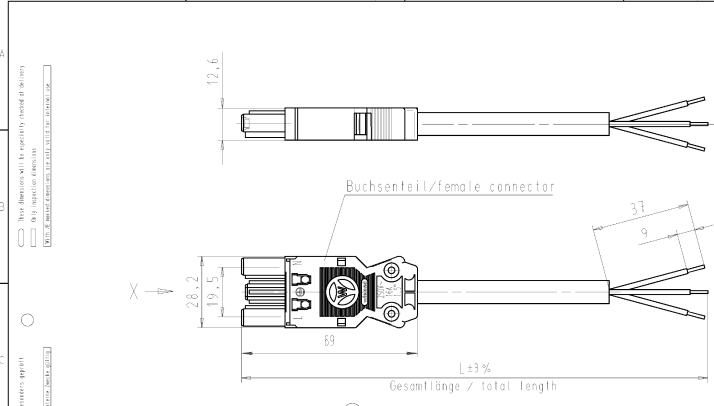
Werkstoff

| | |
|--|----------|
| Oberflächenbehandlung | verzinkt |
| Halogenfrei | ja |
| Leitung Dauertemperaturbeständigkeit | 70 °C |
| Isolierteil Dauertemperaturbeständigkeit | 100 °C |
| Brandlast | 2,71 kWh |
| Brandklasse | Eca |


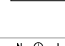
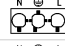
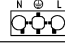
Abmessungen

| | |
|-------------|-----|
| Gesamtlänge | 7 m |
|-------------|-----|

Technische Zeichnung



Kabel/cable: H05Z1Z1-F3G1,5 halogenfrei/halogen-free
Farbe/colour: siehe Tabelle/see table

| .F | Farbe colour | Codierung •X• Buchse female | Kabelfarbe cable colour |
|----|------------------|---|----------------------------|
| .1 | schwarz black |  | schwarz black |
| .2 | weiß white |  | weiß white |
| .3 | grau grey |  | schwarz black |
| .5 | rot red |  | schwarz black |

Typ/type: GST1813K1B- 15H.. SW = schwarz/black
WS = weiß/white
GR01 = grau/grey
RT03 = rot/red


| Teile-Nr. part-no. | L | Beispiel (Farbe: schwarz) example (colour: black) | Typ type |
|-----------------------|--------------------|--|-----------------------|
| 92.232.XX63.F | XX in dm-Schritten | 92.232.1063.1 = 10dm/L= 1000mm | GST1813K1B- 15H 10SW |
| U2.232.XX63.F | XX in m-Schritten | U2.232.1263.1 = 12 m/L=12000mm | GST1813K1B- 15H X12SW |
| 92.232.XX83.F | XX in dm-Schritten | 92.232.1083.1 = 10dm/L= 1000mm | |

83.F = spezielle Verpackung und Etikettierung nach A 1960.000
special packaging and lable according to A 1960.000

Toleranzing Size ISO 14068/Parasize system Size ISO 14068/... (This ISO-standard describes the envelope principle. According to the envelope principle the deviations of form and position are limited by the size tolerances.)

| | | | | | | | | | |
|--|---|---|---|---|---|---|---|---|---|
| Präferenzmaß nach General tolerance | / | / | / | / | / | / | / | / | / |
|--|---|---|---|---|---|---|---|---|---|

Weitere Daten siehe Katalog
further data see catalog



Hauptwerk
Hauptwerk

PRE-ASSEMBLED CABLE
KONFEKT-LEITUNG

Buchse/female - freies Ende/free end 1,5mm
crimpation RT 250V halogen-free