

Produktdatenblatt

Art. Nr. 05.589.5853.0

Verriegelung GST18/ST18 MANUELL WS

gegis® Rasthaken zur Verriegelung von flachen GST18/ST18-Steckerteilen mit Buchsenteilen in der hohen Bauform. Manuell lösbar. Für GST18i6 müssen 2 Stück je Verbindung verwendet werden. Farbe: Weiß

Art. Nr.	05.589.5853.0
EAN	4015573094093
Bestelleinheit	50 Stück

Zulassungen

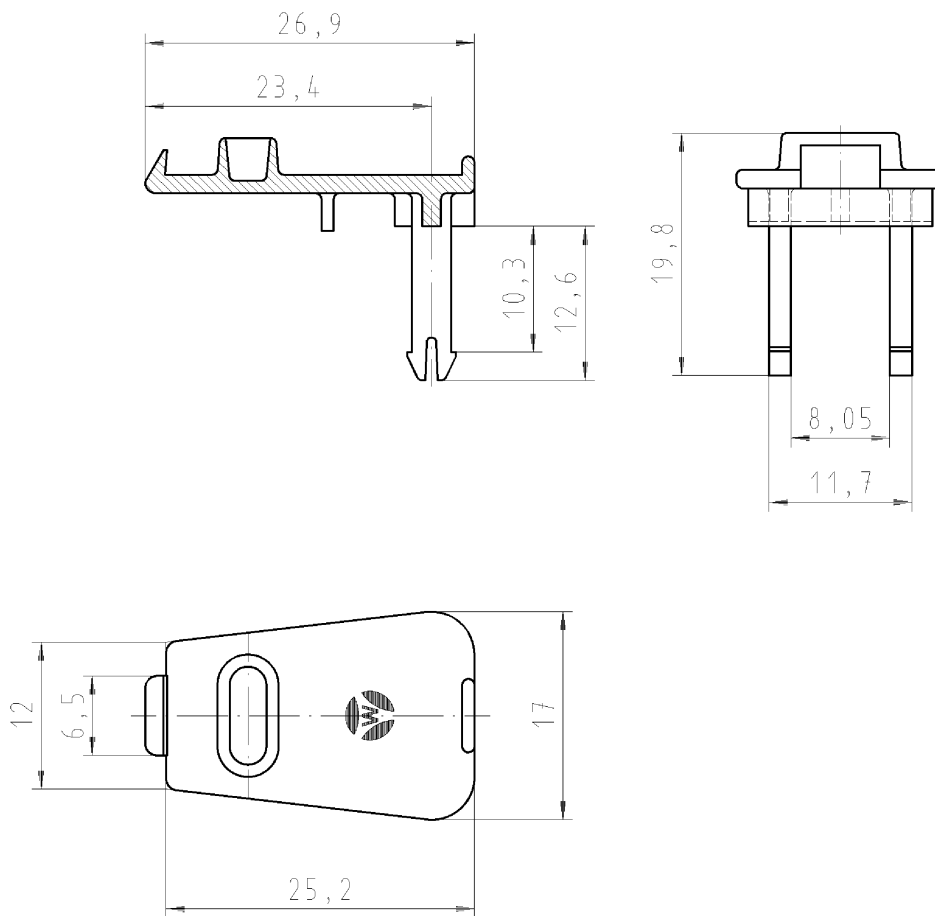
Technische Daten

Technische Daten

Länge	26,9 mm
Breite	17 mm
Höhe	19,8 mm
Farbe	weiß
Beschreibung 1	Verriegelung


Technische Zeichnung

Diese Maße werden bei Abnahme besonders geprüft
 Ausschließlich Prüfmaße
 Mit JE gekennzeichnete Maße sind nur für interne Zwecke gültig



Weitergabe sowie Vervielfältigung dieses Dokuments, Verwechslung und Mitteilung
 eines anderen, sind ohne schriftliche Genehmigung Wieland
 The production, distribution and utilization of this document as well as the
 communication of its contents to others without express authorization is prohibited.

Teile-Nr.	Farbe
05.589.5853.0	weiß
05.589.5853.1	schwarz

Freitoleranz nach DIN -		CAD - Zeichnung, keine manuellen Änderungen			1. Verwendung: -		Bl.: 1 von 1		
	/	Maßstab 2:1	Werkstoff und Oberfläche: PA6 GF20	2002	Tag	Name	T	Zeichnung Nr. 05.589.5853.0 01K	Index
	/			Entworfen	07.05.	Bauer F.			
	/			Geprüft	-	-			
	/			Normgepr.	-	-	Ersatz für: 05.589.5853.F Bl.2 vom 28.03.1993		
	/	 wieland Elektrische Verbindungen		Benennung					
Buchstabe	Datum / Blatt			RASTHAKEN für Steckerteil ST 18/3 S KI					
Änderung									

