

Technische Daten

Material - Gehäuse	Kunststoff
Polung	3-polig
Nutzspannung	max. 250 V
Eingang / Ausgang	1 E / 1 A
Schlüsselweite	SW 24
Anzugsmoment	2,5 Nm
Maße (L x B x H)	32 x 32 x 82 mm
Tauchtiefe	max. 2 m
Schutzart	IP 68
Schutzklasse	I
Eignung	Außenbereich
Qualitäts-/Prüfzeichen	CE

Verpackungsinhalt

- Schraubmuffe, mit Zubehör 1 x
- Installations- und Bedienungsanleitung 1 x

Vor der Installation

- Die Schraubmuffe darf nur außerhalb der Verpackung betrieben werden.
- Bevor Sie die Schraubmuffe in Betrieb nehmen vergewissern Sie sich, dass diese auf dem Transportweg nicht beschädigt wurde. Bei Beschädigungen am Gehäuse oder elektrischen Teilen darf die Schraubmuffe nicht betrieben werden.

Sicherheitshinweise

- Die elektrische Installation bzw. Reparatur darf nur von offiziell anerkanntem Fachpersonal vorgenommen werden.
- Vor der Installation oder vor einer Wartung ist der Hauptschalter des betreffenden Bereichs auszuschalten.
- Es muss sichergestellt sein, dass die Netzspannung mit der vom Anschlussgerät übereinstimmt.
- Vor dem Berühren vergewissern Sie sich immer, ob die Abschaltung und Kühlung bereits erfolgt ist.

- Achten Sie grundsätzlich auf eine ordnungsgemäße Kabelführung sowie stabile und zuverlässige Befestigung.
- Verpackungsmaterial und Kleinteile von Kindern und Haustieren fernhalten. Erstickungsgefahr!

Installationanleitung

- Hauptschalter für den betroffenen Bereich ausschalten.
- Zunächst muss die Schraubverbindung geöffnet werden.
- Hindurchführen des Kabels und dieses mit den Schraubklemmen ordnungsgemäß befestigen. Entsprechend der Kabelstärke muss ggf. das Reduzierstück eingebaut werden. (s. Zeichnung)
- Schraubverbindung schließen und auf Dichtheit prüfen.
- Erst nach erfolgreicher Dichtheitsprüfung Versorgungsnetz freischalten und Funktionstest.

Hinweise zur Reinigung

Alle Materialien sind entsprechend Ihrer spezifischen Eigenschaften und Vorschriften zu trennen und fachgerecht zu Entsorgen, bzw. zur Wiederaufbereitung (Recycling) zuzuführen

Außerbetriebnahme

Bauen Sie die Leuchte unter Berücksichtigung aller Sicherheitshinweise wie beschrieben aus. Lagern Sie die Leuchte in einer geeigneten Verpackung (Originalkarton falls vorhanden!) an einem trockenen, frostsicheren Ort.

Fragen

Bitte fragen Sie Ihren Fachhändler falls bei Ihnen irgendwelche Zweifel aufkommen sollten oder Sie weitere Informationen wünschen.

EVN-Lichttechnik GmbH

Zum Lichtblick 1-12 · 90610 Winkelhaid
Tel.: 0 91 87 / 97 09-0 · Fax: 0 91 87 / 97 09-99
www.evn-lichttechnik.com

Schraubmuffe IP 68

250V - 3-polig

Artikel-Nr.: SM68 3-P




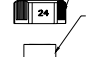




Installations- und Bedienungsanleitung



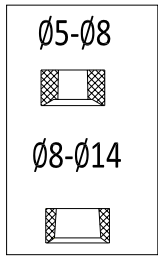
Herzlichen Dank, dass Sie sich für den Kauf unserer **Schraubmuffe** (Artikel-Nr.: SM68 3-P) entschieden haben.

Bitte lesen Sie diese Installations- und Bedienungsanleitung sorgfältig durch und bewahren Sie diese auch nach der Montage gut auf.

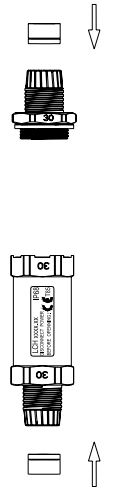
Bei Sach- und Personenschäden durch Nichtbeachten der Anleitung oder durch unsachgemäße Handhabung, bzw. vorgenommene Änderungen am Produkt übernimmt EVN-Lichttechnik GmbH keine Haftung!

-  Kontermutter
-  Reduzierstück
-  Buchse
-  Dichtung
-  Kabelverbinder
-  Gehäuse

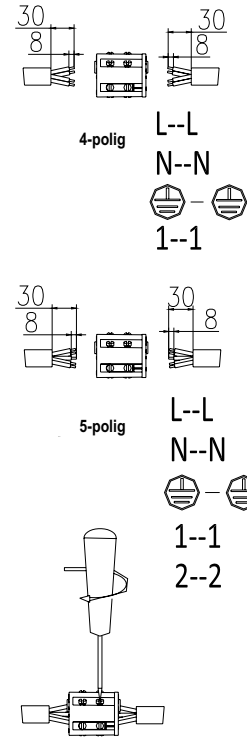
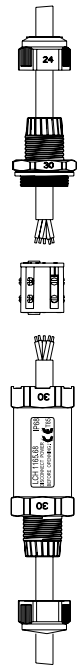
1



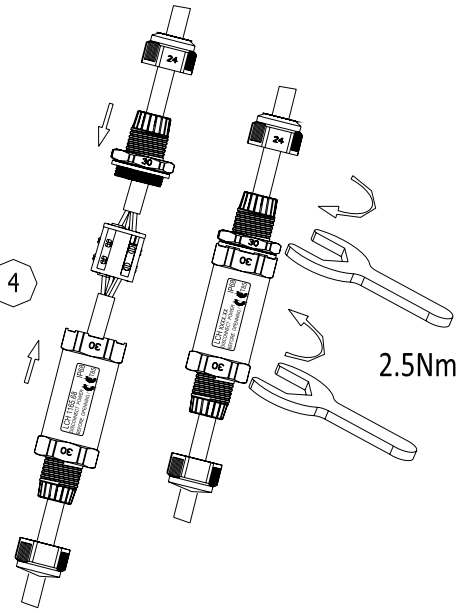
2



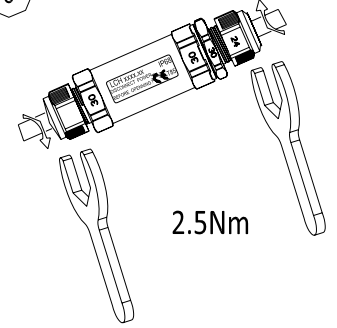
3



4



6



5

