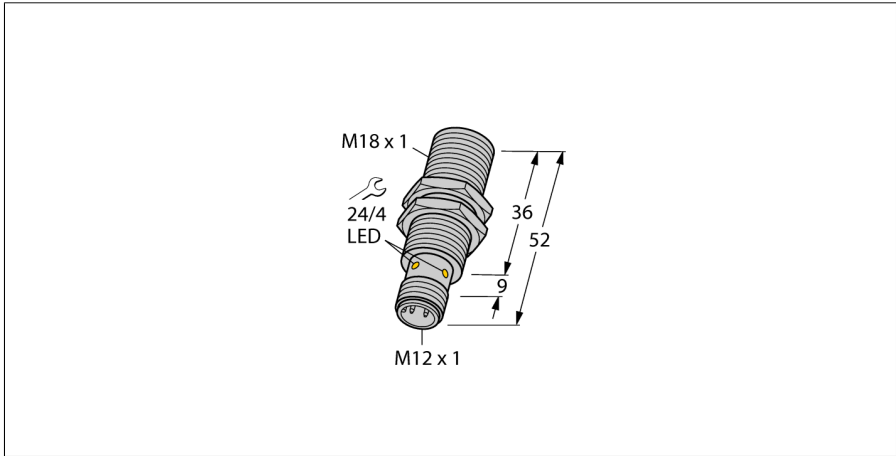
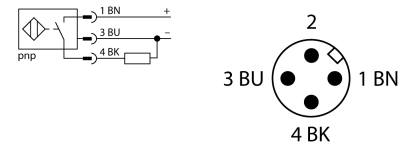


**Induktiver Sensor
für den Einsatz in KFZ-Bordnetzen
BI8-EM18-AP45XLD-H1141**



- E1-Typengenehmigung durch Kraftfahr-Bundesamt
- Gewinderohr, M18 x 1
- Edelstahl, 1.4301
- für Kfz-Bordnetze, 12V und 24V
- erhöhte Störfestigkeit 100V/m gestrahlt nach ISO 11452-4 und 100mA BCI nach ISO 11452-2
- Load-Dump-Schutz nach DIN ISO 7637-2 (SAE J 113-11)
- erweiterter Temperaturbereich
- hohe Schutzart IP68 / IP69K
- Schutz gegen Salzsprühnebel und schnelle Temperaturwechsel
- dauerhaft lesbares Typenschild durch Lasergravur
- DC 3-Draht, 8,4...65 VDC
- Schließer, PNP-Ausgang
- Steckverbinder, M12 x 1

Anschlussbild



Funktionsprinzip

Höchste Zuverlässigkeit selbst unter extremsten Umweltbedingungen garantieren die Sensoren für den mobilen Bereich. Sicher geschützt und robust ausgeführt, erfüllen diese Sensoren nicht nur die Anforderungen der Schutzart IP68 und IP69K, sondern übertreffen diese sogar.

Beim Einsatz im mobilen Bereich, wie z.B. bei Fahrzeugen im Straßenbau oder der Landwirtschaft, überzeugen die Sensoren dieser Baureihe durch hohe Schwingungs-, Dauerschock- und Temperaturwechselfestigkeit.

12 V Bordnetz						
Impuls	1	2	3a	3b	4	5
Schärfeegrad	IV	IV	IV	IV	IV	IV
Ausfallkriterium	C	C	A	A	C	C

24 V Bordnetz						
Impuls	1	2	3a	3b	4	5
Schärfeegrad	III	IV	IV	IV	III	IV
Ausfallkriterium	C	C	A	A	A	C

Typenbezeichnung	BI8-EM18-AP45XLD-H1141
Ident-Nr.	1584010
Bemessungsschaltabstand Sn	8 mm
Einbaubedingung	bündig
Gesicherter Schaltabstand	≤ (0,81 x Sn) mm
Korrekturfaktoren	St37 = 1; Al = 0,3; Edelstahl = 0,7; Ms = 0,4
Wiederholgenauigkeit	≤ 2 % v. E.
Temperaturdrift	≤ ± 10 %
	≤ ± 15 %, ≤ -25 °C v ≥ +70 °C
Hysterese	3...15 %
Umgebungstemperatur	-40...+85 °C
Temperaturänderungen (EN60068-2-14)	-40...+85 °C; 20 Zyklen
Betriebsspannung	8.4...65 VDC
Restwelligkeit	≤ 10 % U _s
DC Bemessungsbetriebsstrom	≤ 200 mA
Leerlaufstrom I ₀	≤ 15 mA
Reststrom	≤ 0.1 mA
Isolationsprüfspannung	≤ 0.5 kV
Kurzschlusschutz	ja/ taktend
Spannungsfall bei I ₀	≤ 1.8 V
Drahtbruchsicherheit / Verpolungsschutz	ja/ vollständig
Ausgangsfunktion	Dreidraht, Schließer, PNP
Load-Dump-Schutz (DIN ISO 7637-2)	Schärfeegrad IV / Level 4
Schaltfrequenz	0.5 kHz
Bauform	Gewinderohr, M18 x 1
Abmessungen	52 mm
Gehäusewerkstoff	Edelstahl, V2A (1.4301)
Material aktive Fläche	Kunststoff, PA12-GF30
max. Anziehdrehmoment Gehäusemutter	25 Nm
Elektrischer Anschluss	Steckverbinder, M12 x 1
Vibrationsfestigkeit	55 Hz (1 mm)
Schwingungsfestigkeit (EN 60068-2-6)	20 g; 10...3000 Hz; 50 Zyklen; 3 Achsen
Schockfestigkeit	30 g (11 ms)
Schockfestigkeit (EN 60068-2-27)	150 g (6 ms) ½ Sinus; je 3x; 3 Achsen
Dauerschockfestigkeit (EN 60068-2-29)	100 g (11 ms) ½ Sinus; je 3x; 3 Achsen
Salzsprühnebeltest (EN 60068-2-52)	Schärfeegrad 5 (4 Prüfzyklen)
Schutzart	IP68 / IP69K
MTTF	2283 Jahre nach SN 29500 (Ed. 99) 40 °C
Menge in der Verpackung	1
Schaltzustandsanzeige	LED, gelb

**Induktiver Sensor
für den Einsatz in KFZ-Bordnetzen
BI8-EM18-AP45XLD-H1141**

Abstand D	2 x B
Abstand W	3 x Sn
Abstand T	3 x B
Abstand S	1,5 x B
Abstand G	6 x Sn

Durchmesser der aktiven Fläche B Ø 18 mm



**Induktiver Sensor
für den Einsatz in KFZ-Bordnetzen
BI8-EM18-AP45XLD-H1141**

Zubehör

Typ	Ident-Nr.		Maßbild
MW-18	6945004	Befestigungswinkel für Gewinderohrgeräte; Werkstoff: Edelstahl A2 1.4301 (AISI 304)	
BSS-18	6901320	Befestigungsschelle für Glatt -und Gewinderohrgeräte; Werkstoff: Polypropylen	