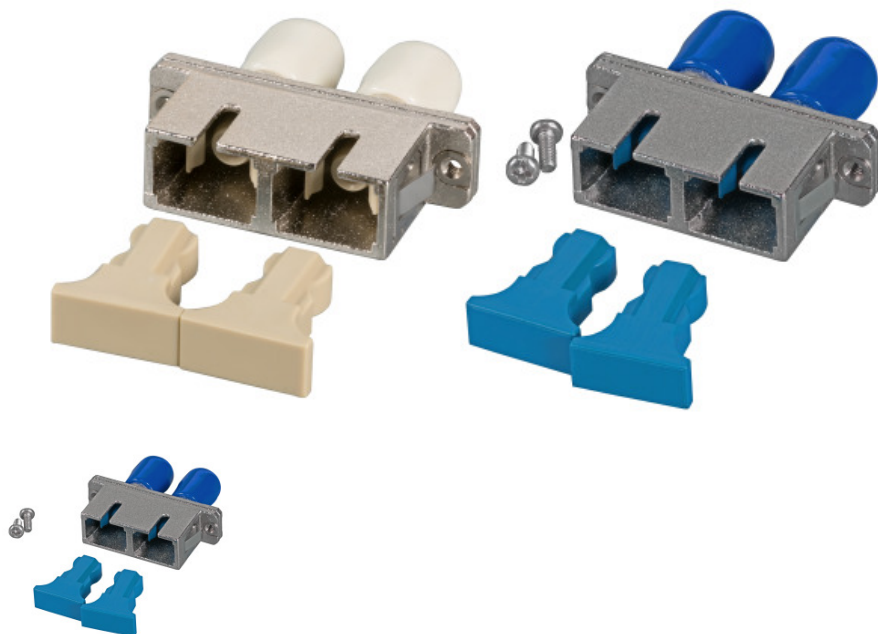


DATENBLATT

ST/SC Duplex Kupplungen im Metallgehäuse, Hybridadapter



Beschreibung

ST-SC Duplex Kupplungen im Metallgehäuse. Passen in SC-Duplex Ausbrüche. Befestigungsmöglichkeit über M2 Gewindeschrauben diese sind im Lieferumfang enthalten.

Allgemeine Daten

Steckverbindertyp Anschluss 1	ST-Duplex
Steckverbindertyp Anschluss 2	SC-Duplex
Bauform	SC-Duplex
Gehäuse Ausführung	Mit Flansch
Interner Shutter	Nein
Staubschutzkappe	Ja
Zubehör	Metrische Schraube

Mechanische Eigenschaften

Werkstoff des Gehäuses	Metall
Befestigungsart	Schraube/einrasten
Werkstoff der Hülse	Keramik

Abmessungen

Länge	27,4 mm
Breite	35,0 mm
Höhe	9,4 mm

Dieses Datenblatt wurde maschinell am 24-08-2020 erzeugt. Technische Änderungen vorbehalten.



DATENBLATT

ST/SC Duplex Kupplungen im Metallgehäuse, Hybridadapter

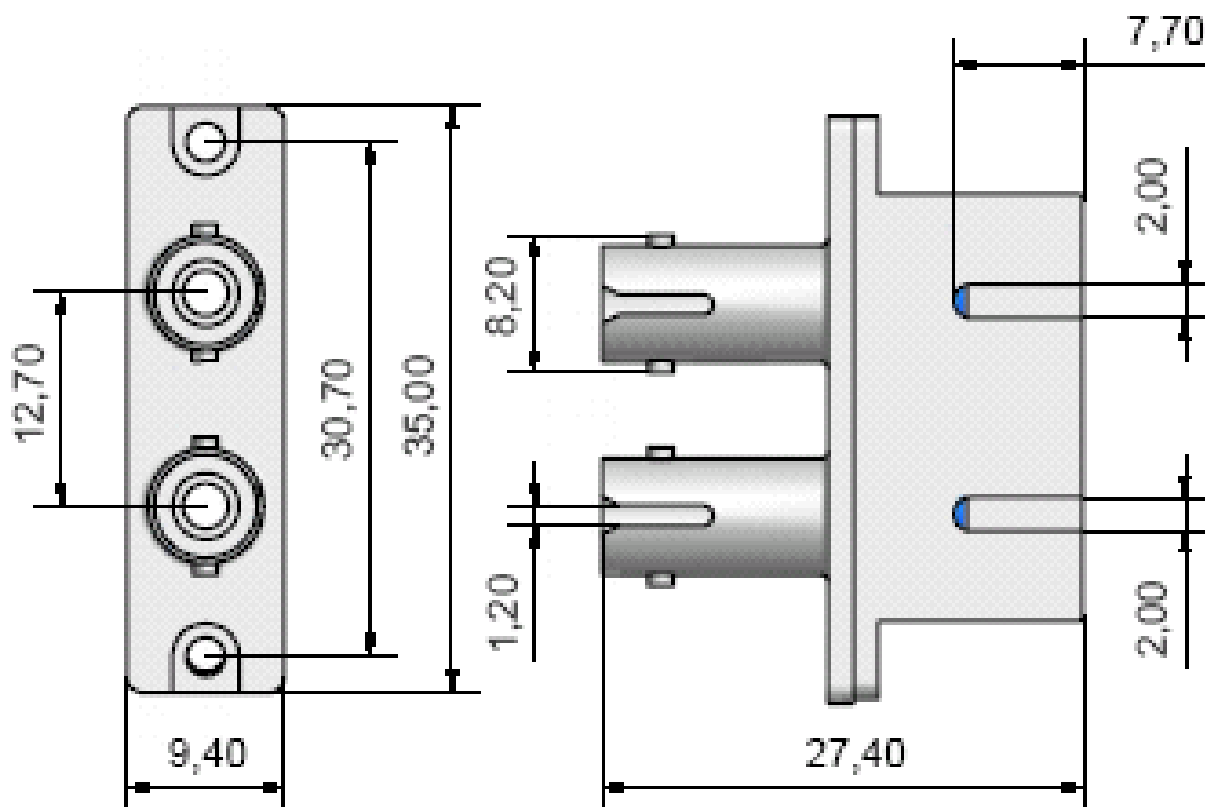
Umgebungsbedingungen

Betriebstemperatur	-40 – 75 °C
Lagertemperatur	-55 – 85 °C

Verfügbare Varianten

Art.Nr.	Bezeichnung	Farbe	Geeignet für Faserart	Ausführung	Einfügedämpfung 1310nm	Einfügedämpfung 850nm
53307.34	Kupplung ST/SC-Duplex Keramikhülse MM Metallgeh.	Metall	Multimode	PC		< 0,2 dB
53320.34	Kupplung ST/SC-Duplex Keramikhülse, Singlemode	Metall	Singlemode	PC	< 0,2 dB	

Abbildungen



Dieses Datenblatt wurde maschinell am 24-08-2020 erzeugt. Technische Änderungen vorbehalten.

DATENBLATT

ST/SC Duplex Kupplungen im Metallgehäuse, Hybridadapter

Zubehör

80715.1-200

Gewindeschraube, mit Mutter M2 x 8

Dieses Datenblatt wurde maschinell am 24-08-2020 erzeugt. Technische Änderungen vorbehalten.



EFB-Elektronik GmbH
Striegauer Straße 1
33719 Bielefeld

fon: +49 521 40 41 8-0
fax: +49 521 40 41 8-50

info@efb-elektronik.de
www.efb-elektronik.de

WIR SORGEN FÜR VERBINDUNG
WE CARE FOR CONNECTION

