

Produktdatenblatt

Art. Nr. U2.207.2204.2

Konfektionierte Leitung GST18i4KS-S 15 X22WS

GST18i4 Anschlussleitung Stecker - freies Ende, Länge 22 m,
4-polig, Kodierung Netz 250 V/ 400 V, 16 A, Kodierfarbe weiß,
Zugentlastungsfarbe weiß, Leitungsfarbe weiß, Leiterquerschnitt
1,5 mm², Kabeltyp H05VV-F, Brandklasse: Eca



Art. Nr.

U2.207.2204.2

EAN	4015573985230
Bestelleinheit	3 Stück

Zulassungen

Technische Daten

Allgemein

Bemessungsstrom	16 A
Bemessungsspannung	250 V / 400 V
Bemessungsstoßspannung	4 kV
Verschmutzungsgrad	2
Mechanische Codierung Code	Code 1
Verriegelbar	selbstverriegelnd (mit Werkzeug lösbar)
Codierfarbe / Kontakteinsatz	weiß
Polkennzeichnung	2, N, PE, 1
Gehäusefarbe mit Zugentlastung	weiß

Ausführung

Leiter-Nennquerschnitt	1,5 mm ²
Schutzart (IP)	IP20
Abisolierlänge	9 mm
Abmantellänge	35 mm
Leiterendenbehandlung	ultraschallverdichtete Aderenden
Typ der Leitung	H05VV-F
Farbe der Leitung	weiß
Kabeldurchmesser max.	9,2 mm
Leitungsart	Stecker - freies Ende
Art der konfektionierten Leitung	Anschlussleitung
Ausführung Seite 1	freies Leitungsende
Ausführung Seite 2	GST18i4 Stecker

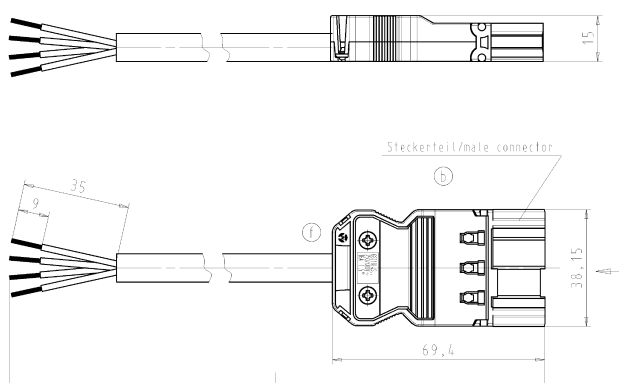
Werkstoff

Oberflächenbehandlung	verzinkt
Halogenfrei	nein
Leitung Dauertemperaturbeständigkeit	70 °C
Isolierteil Dauertemperaturbeständigkeit	100 °C
Brandlast	9,912 kWh
Brandklasse	Eca

Abmessungen

Gesamtlänge	22 m
-------------	------

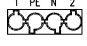
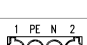
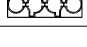
Technische Zeichnung



Kabel/cable: H05VV-F4G1,5
Farbe/colour: siehe Tabelle/see table

Stecker/Male connector

Pol pole	Aderfarbe colour of core
L2	schwarz / black
N	blau / blue
⊕	grün-gelb / green-yellow
L1	braun / brown

.F Farbe colour	Codierung •X• stecker male	Kabelfarbe / cable colour Zugentlastungsfarbe/strain relief colour
.1 schwarz black	1 PE N 2 	schwarz black
.2 weiß white	1 PE N 2 	weiß white
.3 grau grey	1 PE N 2 	schwarz black

Teile-Nr. part-no. L Beispiel (Farbe: schwarz) example (colour: black) Typ type

92.207.XX04.F XX in dm-Schritten 92.207.1004.1 = 10dm/L= 1000mm GST1814KS-S 15 10SW

U2.207.XX04.F XX in m-Schritten U2.207.1204.1 = 12 m/L=12000mm GST1814KS-S 15 X10SW


Fertigung nach DIN 7167/Tolerance system acc. to DIN 7167 Zeichnung, keine weiteren Änderungen / Drawing, no further modifications allowed Fertigung nach DIN 7167/Tolerance system acc. to DIN 7167 Zeichnung, keine weiteren Änderungen / Drawing, no further modifications allowed
 (This DIN-standard describes the envelope principle. According to the envelope principle the deviations of form and position are limited by the size tolerances.) (This DIN-standard describes the envelope principle. According to the envelope principle the deviations of form and position are limited by the size tolerances.)

Präzisionsnach General tolerance Zeichnung, keine weiteren Änderungen / Drawing, no further modifications allowed Fertigung nach DIN 7167/Tolerance system acc. to DIN 7167 Zeichnung, keine weiteren Änderungen / Drawing, no further modifications allowed

Weitere Daten siehe Katalog further data see catalog

Typ/type: GST1814KS-S 15 .. WS = schwarz/black WS = weiß/white GR01 = grau/grey

Werkstoff/Material 2024-Alu 14.05 14.05 14.05 14.05	Zeichnung Nr./Drawing No. 92.207.0504.1 01K	Index e	Material/Material 2024-Alu 14.05 14.05 14.05 14.05	Zeichnung Nr./Drawing No. 92.207.0504.1 01K	Index e
--------------------------------------------------------------------	------------------------------------------------	------------	-------------------------------------------------------------------	------------------------------------------------	------------


wieland
 Mehrfache Verbindungen
 PRE-ASSEMBLED CABLE KONFEKT-LEITUNG
 Stecker/male - freies Ende/free end 1,5mm
 Schraubanschluß/screw connection 250V