



# MASTERColour CDM-T Elite

## MASTERColour CDM-T Elite 35W/942 G12 1CT

MASTERColour CDM-T Elite ist die richtige Wahl, wenn Ware attraktiv präsentiert werden sollen. Die einseitig gesockelte Keramik-Metallhalogendampf-Entladungslampe erzeugt funkelnd weißes Licht mit sehr guter Farbwiedergabe.

### Produkt Daten

Allgemeine Eigenschaften	
Socket	G12 [ G12]
Betriebsstellung	UNIVERSAL [ Beliebig]
Lebensdauer bis 5 % Ausfall (Nom)	9000 h
Lebensdauer bis 10 % Ausfall (Nom)	10000 h
Lebensdauer bis 20 % Ausfall (Nom)	12000 h
Lebensdauer bis 50 % Ausfall (Nom)	15000 h
ANSI-Code HID	-
Lichttechnische Daten	
Farbcode	942 [ CCT von 4200 K]
Nennlichtstrom (Nom)	3850 lm
Lichtfarbe	Neutralweiß (CW)
Restlichtstrom 1000 Std. (Nom)	89 %
Restlichtstrom 12000 Std. (Nom)	71 %
Restlichtstrom 10000 Std. (Nom)	73 %
Restlichtstrom 2000 Std. (Nom)	84 %
Restlichtstrom 4000 Std. (Nom)	80 %
Restlichtstrom 5000 Std. (Nom)	79 %
Farbkoordinate X (Nom)	0.366
Farbkoordinate Y (Nom)	0.364

Ähnlichste Farbtemperatur (Nom)	4200 K
Nennlichtausbeute (Nom)	98 lm/W
Farbwiedergabeindex (min.)	86
Farbwiedergabeindex (Nom.)	89
Elektrische Kerndaten	
Power (Rated) (Nom)	39.0 W
Lampenstrom EM (Nom)	0.51 A
Zündspannung (min.)	198 V
Wiederzündzeit (maximal, in Minuten)	15 min
Zündzeit (max.)	30 s
Spannung (max.)	96 V
Spannung (min.)	84 V
Spannung (Nom)	90 V
Dimmen	
Dimmbar	Nein
Anlaufzeit 90 % (max.)	3 min

# MASTERCLOUR CDM-T Elite

## Mechanische Kenndaten

Kolbenausführung Klar (CL)

## Zulassungen und Anwendungseigenschaften

Energieeffizienz-Label (EEL) A+

Quecksilbergehalt (Nom) 4.7 mg

Energieverbrauch kWh/1.000 Std. 43 kWh

## UV-Beständigkeit

PET (Niosh) (min.) 8 h/500lx

Schadensfaktor D/fc (max.) 0.4

## Anforderungen an das Leuchtendesign

Kolbentemperatur (max.) 500 °C

Sockettemperatur (max.) 250 °C

Quetschungstemperatur (max.) 350 °C

## Produktdaten

Gesamt-Produktcode 871829116364000

Bestell-Produktname MASTERCLOUR CDM-T Elite 35W/942 G12 1CT

EAN/UPC - Produkt 8718291163640

Bestellcode 16364000

Anzahl pro Verpackung 1

Anzahl pro Umverpackung 12

Material-Nr. (12NC) 928193605131

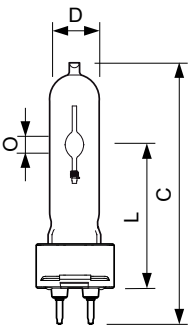
Nettogewicht (Einzelteil) 0.028 kg

ILCOS Code MT/UB-35/942-H-G12-20/90

## Hinweise

- Auch bei Tests nur in vollständig geschlossener Leuchte verwenden (IEC61167, IEC 62035, IEC60598)
- Bei Lampenbrüchen muss die Leuchte die heißen Lampenteile aufnehmen können
- Nur mit elektronischem Vorschaltgerät verwenden. 35W- und 70W-Lampen können auch mit elektromagnetischem Vorschaltgerät betrieben werden.
- Vorschaltgerät muss mit Schutzvorrichtung für Ende der Lebensdauer ausgestattet sein (IEC61167, IEC 62035)
- Es ist sehr unwahrscheinlich, dass der Glasbruch einer Lampe negative Auswirkungen auf Ihre Gesundheit hat. Wenn es zu einem Glasbruch kommt, lüften Sie den Raum 30 Minuten lang und entfernen Sie die Splitter möglichst mit Handschuhen. Legen Sie die Splitter in eine verschließbaren Plastikbeutel und geben Sie ihn beim Werkstoffhof zum Recycling ab. Benutzen Sie keinen Staubsauger.

## Abmessungsskizzen

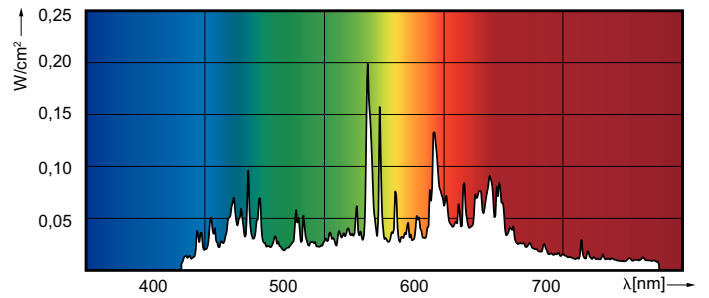
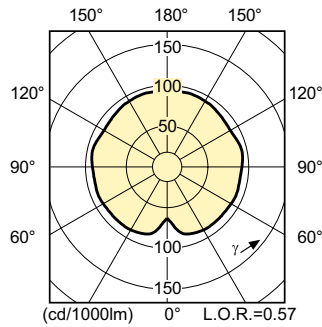
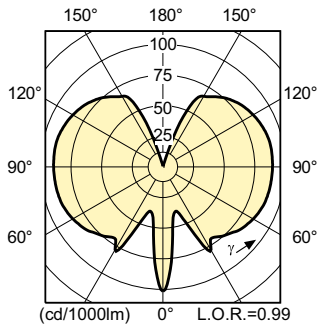


CDM-T Elite 35W/942 G12

Product	D (max)	O	L (min)	L (max)	L	C (max)
MASTERCLOUR CDM-T Elite 35W/942 G12 1CT	20 mm	5.2 mm	55 mm	57 mm	56 mm	103 mm

# MASTERColour CDM-T Elite

## Photometrische Daten



## Lebensdauer

