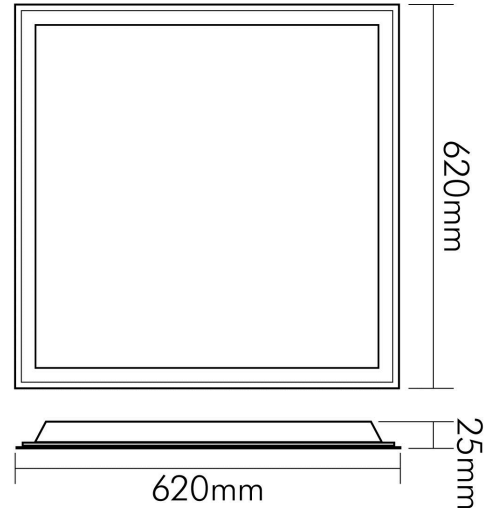
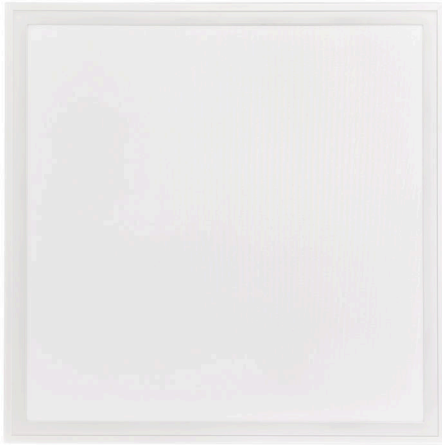


DATENBLATT

LED Panel Backlight 62S UGR19 weiß 30W TUN BT

LED Panel Backlight



Artikelnummer	1590491219
GTIN	4044538074559



ENERGIEVERBRAUCHSKENNZEICHNUNG

Energieeffizienzklasse	D
Artikelnummer der Lichtquelle	1590491219

LICHTTECHNISCHE EIGENSCHAFTEN

Lichtkegel	freistrahlend/diffus
Lichtquellentyp	DLS/NMLS
Ungebündeltes [NDLS] oder gebündeltes Licht [DLS]	DLS
Farbtemperatur	3000 - 6500 K
LED Effizienz	138 lm/W
LED Effizienz [System]	112 lm/W
Gesamtlichtstrom bei 3000 K	3950 lm
Gesamtlichtstrom bei 4000 K	4100 lm
Gesamtlichtstrom bei 6500 K	4150 lm
Nutzlichtstrom [Φ use]	4000 lm
Nutzlichtstrom [Φ use] bei 3000 K	3950 lm
Nutzlichtstrom [Φ use] bei 4000 K	4000 lm
Nutzlichtstrom [Φ use] bei 6500 K	4100 lm
Nutzlichtstrom [Φ use] bezogen auf	schmalem Kegel (90°)
Ausstrahlwinkel	85°
Farbabstand [McAdam]	3 SDCM
Farbwiedergabeindex Ra	80
Farbwiedergabeindex R9	12



Eine Haftung für die von uns gelieferte Ware ist jedoch bei Vorliegen von natürlicher Abnutzung, Verschleiß sowie Verbrauch, insbesondere bei Betriebsmitteln LEDs etc. grundsätzlich ausgeschlossen und zwar auch dann, wenn diese bei Lieferung bereits mit der Ware verbunden sind. Angaben zur durchschnittlichen Lebensdauer und Lichtfarben dienen nur der Orientierung, sind unverbindlich und stellen keine Beschaffenheitsvereinbarung dar. Technische und gestalterische Änderungen im Zuge stetiger Produktentwicklungen vorbehalten. nobile AG – Wächtersbacher Str. 78 - 60386 Frankfurt/M. Germany - www.nobile.de

Stand:
26.06.2023
16:55:00

Farbwertanteil [x]	0,313
Farbwertanteil [y]	0,337
Blendungsbegrenzung [UGR]	19
Blendungsbegrenzung [UGR] längs	18,5
Blendungsbegrenzung [UGR] quer	18,5
Bildschirmarbeitsplatztauglich nach EN 12464-1	ja
Leuchtdichte $y \geq 65^\circ$	$\leq 3000 \text{ cd/m}^2$
Spitzen-Lichtstärke	1954 cd
Lichtverteiler	Diffusorlinse/-optik/-panel
L80B10 - Lebensdauer bei 25 °C	60000 h
Ausfallrate bei mittl. Nutzungsdauer von 50.000 h bei 25 °C Umgebungstemperatur	50 %
Lebensdauerfaktor	0,9
Lichtstromerhalt	0,96
Verwendete Beleuchtungstechnologie	LED
Farbe steuerbar (RGB)	nein
Blendschutzschild	nein
Hülle	keine Hülle
Farblich abstimmbare Lichtquelle	ja
Konstant-Lichtstrom-Regelung	nein
Lichtquelle austauschbar	nein
Lichtquelle mit hoher Leuchtdichte	nein
Lichtverteilung	symmetrisch
Lichtaustritt	direkt
Leuchtmittel	SMD-LED
Geeignet für Leuchtmittellanzahl	1



Spektrale Strahlungsverteilung (250..800 nm) - Diagramm



ELEKTRISCHE EIGENSCHAFTEN

Energieverbrauch im Betrieb	30 kWh/1000 h
Lampenleistung	30 W
Max. Systemleistung	37 W
Vernetzte Lichtquelle [CLS]	nein
Nennstrom der Leuchte	900 mA
Nennspannung der Leuchte [DC]	34 V
Nennspannung des Betriebsgerätes [AC]	100 - 240 V
Eingangsfrequenz	50 - 60 Hz
Leistungsfaktor [bei Volllast]	0,9
Leistungsaufnahme im Bereitschaftszustand [Psb]	0,5 W
Fassung	ohne
Art der Verdrahtung	mit Durchgangsverdrahtung
Anschlussart [Leuchte]	Anschlussleitung mit Stecksystem
Kabelquerschnitt [Leuchte]	0,35 mm ²
Leiteranzahl [Leuchte]	3
Austauschbares Betriebsgerät	ja
Dimmbar	ja
Art der Dimmung	Smartmatic
Flicker free	ja
Nennstrom des Betriebsgerätes (bei 230V AC) max.	0,175 A
Betriebsgerät	LED Betriebsgerät stromgesteuert
Elektrischer Anschluss mit Stecksystem	nein



Eine Haftung für die von uns gelieferte Ware ist jedoch bei Vorliegen von natürlicher Abnutzung, Verschleiß sowie Verbrauch, insbesondere bei Betriebsmitteln LEDs etc. grundsätzlich ausgeschlossen und zwar auch dann, wenn diese bei Lieferung bereits mit der Ware verbunden sind. Angaben zur durchschnittlichen Lebensdauer und Lichtfarben dienen nur der Orientierung, sind unverbindlich und stellen keine Beschaffenheitsvereinbarung dar. Technische und gestalterische Änderungen im Zuge stetiger Produktentwicklungen vorbehalten. nobile AG – Wächtersbacher Str. 78 - 60386 Frankfurt/M. Germany - www.nobile.de

Stand:
26.06.2023
16:55:00

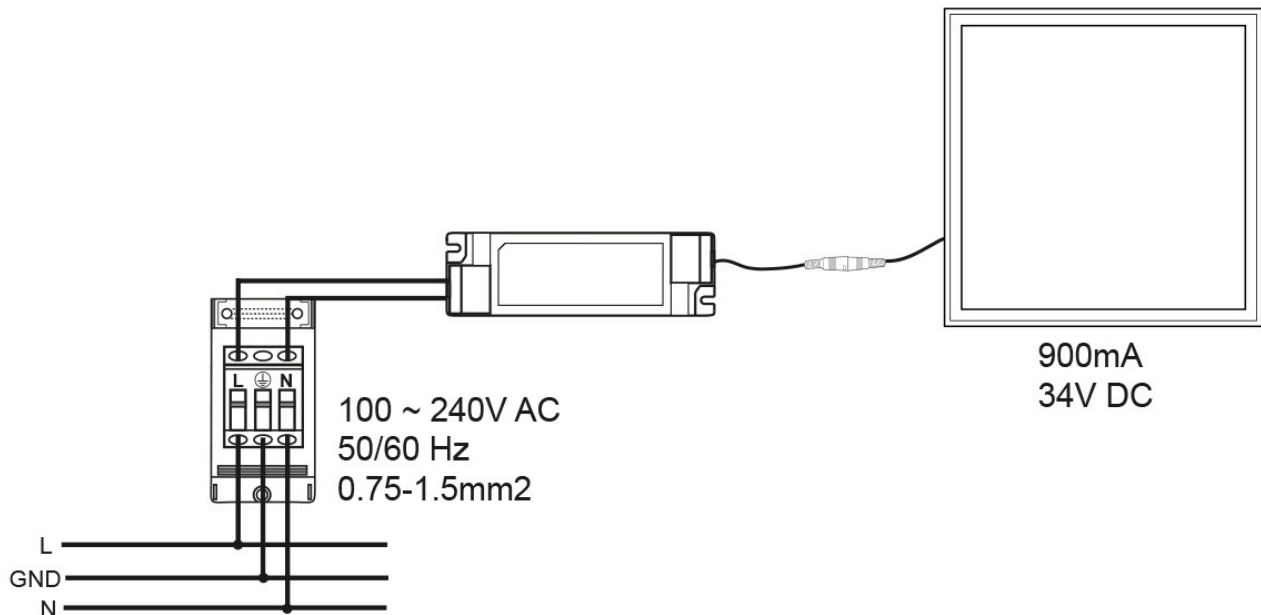
LED Panel Backlight 62S UGR19 weiß 30W TUN BT

LED Panel Backlight

SICHERHEITSEIGENSCHAFTEN

Abdeckung der Leuchte mit Wärmedämmmaterial möglich	nein
CE-Kennzeichnung	ja
RoHS	ja
LVD Normen	EN 60598-1:2015; EN 60598-2-2:2012; EN 62031:2020; EN 62471:2008; IEC TR 62778:201; EN 62493:2015
SELV	ja
Schutzklasse	II
Schutzklasse der Leuchte	III
Schutzklasse des LED Betriebsgerätes	II
Schutzart	IP40
Schlagfestigkeit	IK04
Sicherheitstrafo	ja
Wärmedämmung-Zeichen	ja
Installation, elektrotechnisches Fachwissen	ja
Nur für Innenbereich	ja
Geeignet für Möbeleinbau	ja
Einbauhinweis [entflammabaren Materialien]	geeignet zur direkten Montage auf normal entflammabaren Materialien
Einbau in isolierte Decken, Brandschutz "F mit Dach"	nein
Hinweis	beim Einbau auf ein Minimum an Konvektion achten und nicht mit Isoliermaterial abdecken

Montagehinweis



TEMPERATUREIGENSCHAFTEN

Umgebungstemperatur [Ta]	0 - 45 °C
--------------------------	-----------



Eine Haftung für die von uns gelieferte Ware ist jedoch bei Vorliegen von natürlicher Abnutzung, Verschleiß sowie Verbrauch, insbesondere bei Betriebsmitteln LEDs etc. grundsätzlich ausgeschlossen und zwar auch dann, wenn diese bei Lieferung bereits mit der Ware verbunden sind. Angaben zur durchschnittlichen Lebensdauer und Lichtfarben dienen nur der Orientierung, sind unverbindlich und stellen keine Beschaffenheitsvereinbarung dar. Technische und gestalterische Änderungen im Zuge stetiger Produktentwicklungen vorbehalten. nobile AG – Wächtersbacher Str. 78 - 60386 Frankfurt/M. Germany - www.nobile.de

Stand:
26.06.2023
16:55:00

MAßE UND GEWICHT

Länge	620 mm
Breite	620 mm
Höhe	25 mm
Gewicht	1980 g
Länge [Betriebsgerät]	140 mm
Breite [Betriebsgerät]	45 mm
Höhe [Betriebsgerät]	30 mm
Lichtaustrittsöffnung [Länge]	555 mm
Lichtaustrittsöffnung [Breite]	555 mm
Einbaulänge (Einlegeleuchte)	602 mm
Einbaubreite (Einlegeleuchte)	602 mm

MATERIAL UND FARBE

Werkstoff	Aluminium weiß lackiert/PMMA-Microprismenscheibe
Farbe	weiß

SONSTIGE EIGENSCHAFTEN

Art der Leuchte	Prismenleuchte
Montageart	sonstige
Geeignet für Allgemeinbeleuchtung	ja
Geeignet für Wandeinbau	nein
Geeignet für Wandmontage	nein
Geeignet für Pendelaufhängung	nein
Geeignet für Lichtbandkonfigurationen	nein
Bedienung über Bluetooth	ja
Kompatibel mit Apple HomeKit	nein
Kompatibel mit Google Assistant	nein
Kompatibel mit Amazon Alexa	nein
IFTTT-Unterstützung verfügbar	nein
Entsorgung	kommunaler Wertstoffhof bzw. regionale Bestimmungen
Reflektor	ohne
Unabhängige Installation	ja
Schwenkbare Ausführung	nein

LIEFERUMFANG

Mit Leuchtmittel	ja
Betriebsgerät inklusive	ja



Eine Haftung für die von uns gelieferte Ware ist jedoch bei Vorliegen von natürlicher Abnutzung, Verschleiß sowie Verbrauch, insbesondere bei Betriebsmitteln LEDs etc. grundsätzlich ausgeschlossen und zwar auch dann, wenn diese bei Lieferung bereits mit der Ware verbunden sind. Angaben zur durchschnittlichen Lebensdauer und Lichtfarben dienen nur der Orientierung, sind unverbindlich und stellen keine Beschaffensvereinbarung dar. Technische und gestalterische Änderungen im Zuge stetiger Produktentwicklungen vorbehalten. nobile AG – Wächtersbacher Str. 78 - 60386 Frankfurt/M. Germany - www.nobile.de

Stand:
26.06.2023
16:55:00