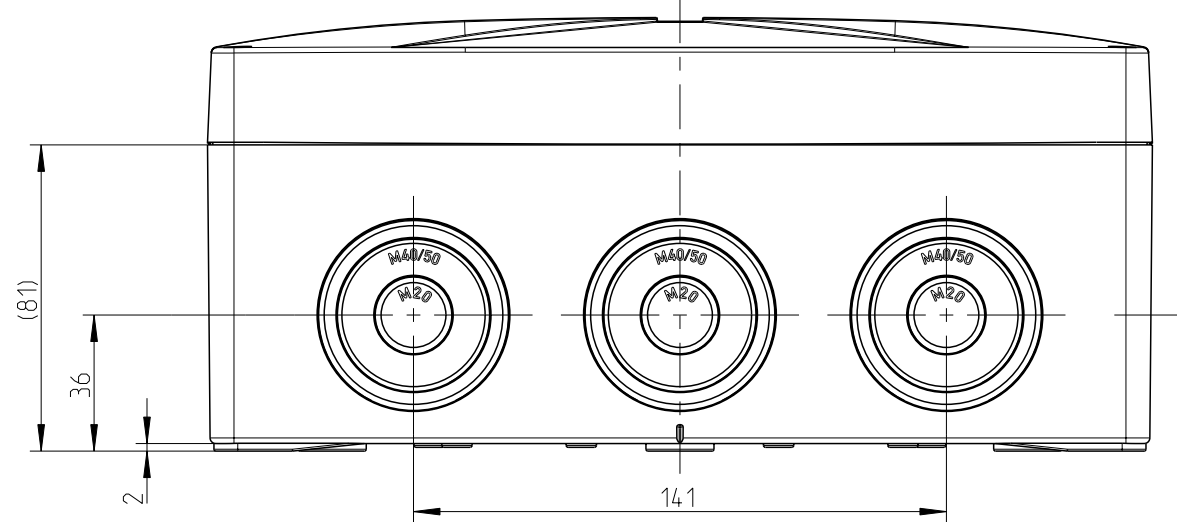
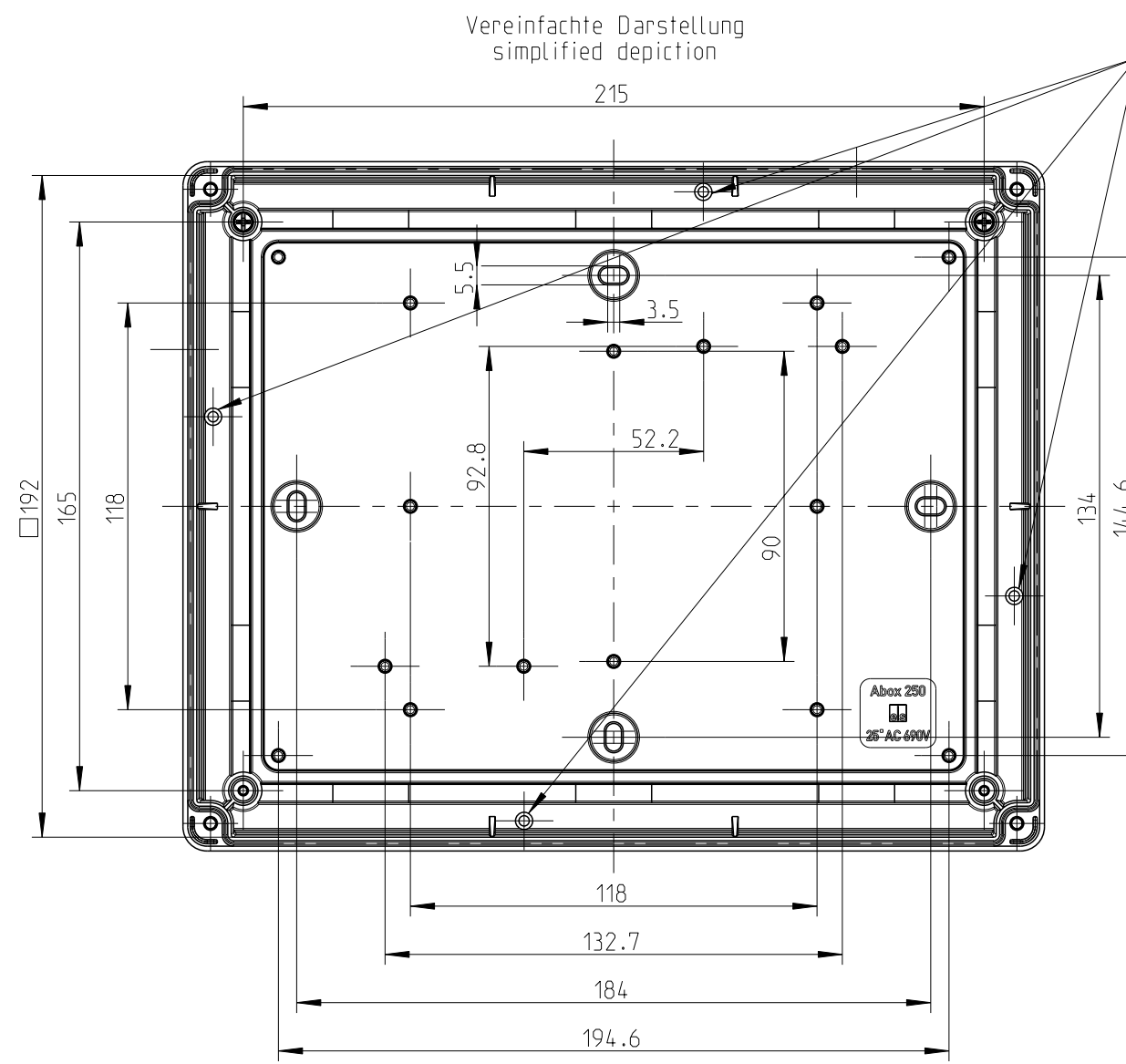
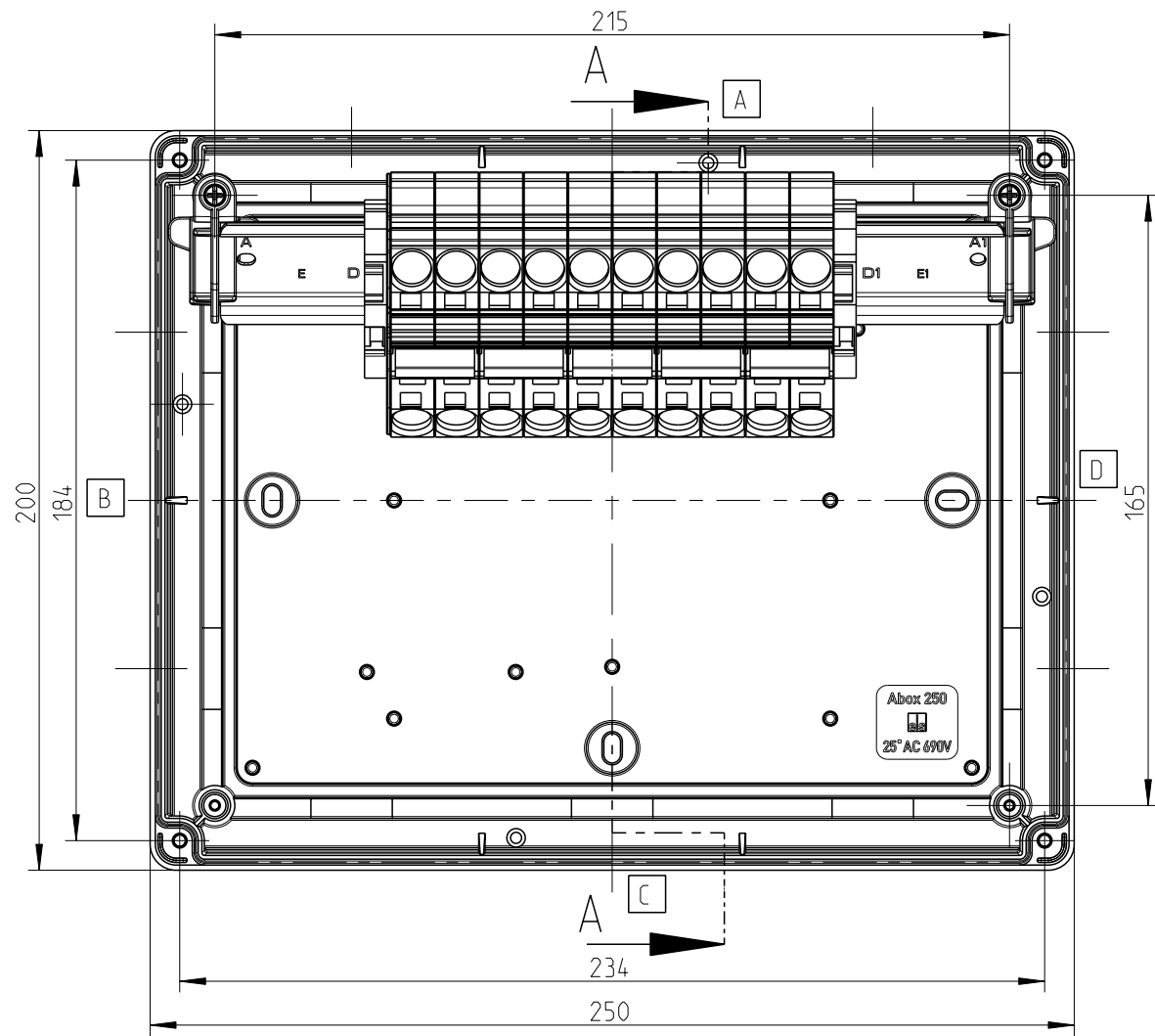


3:10

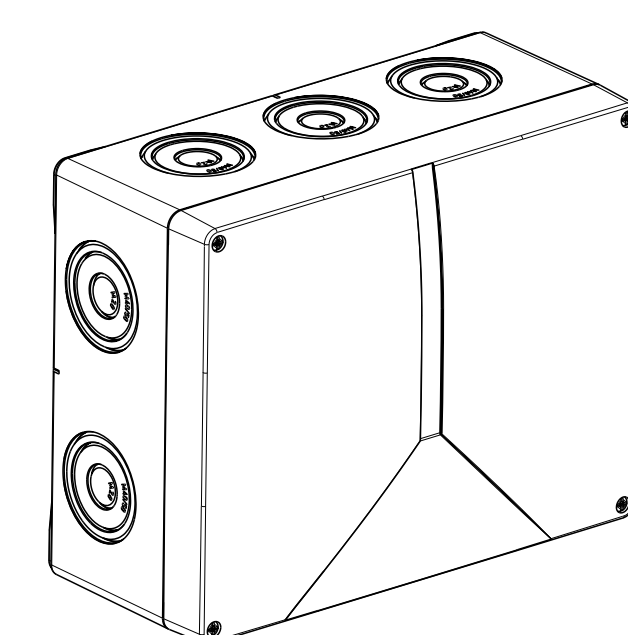
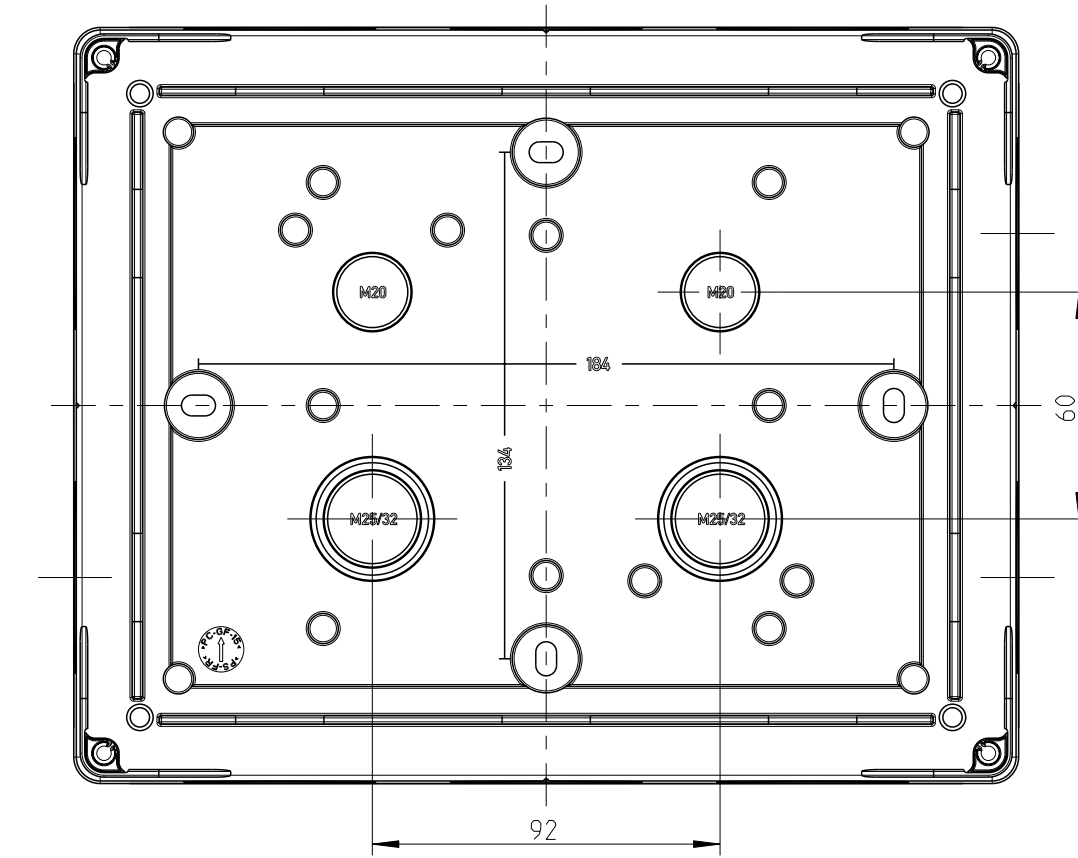
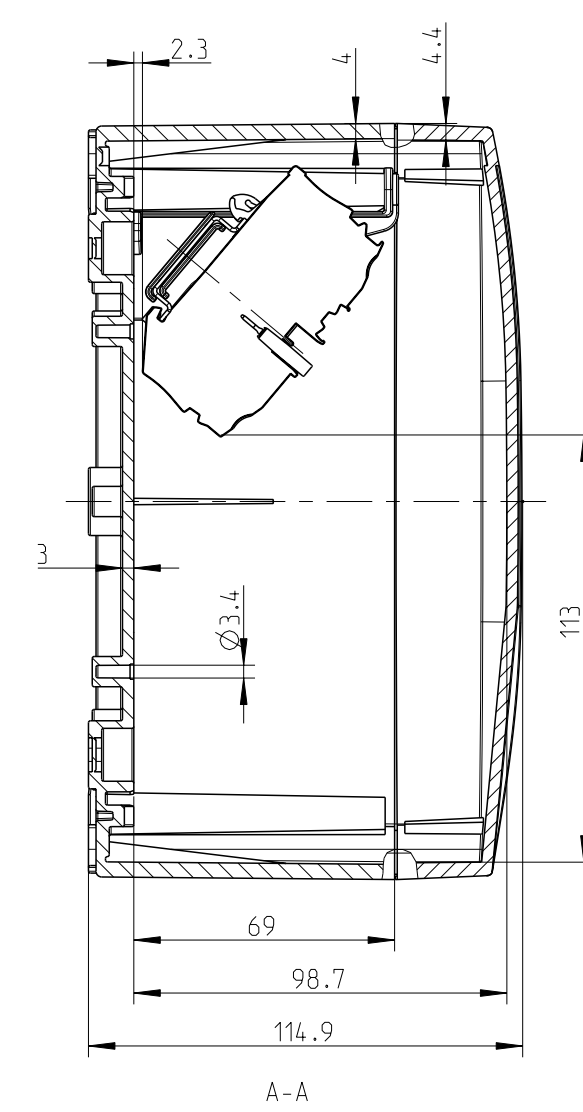
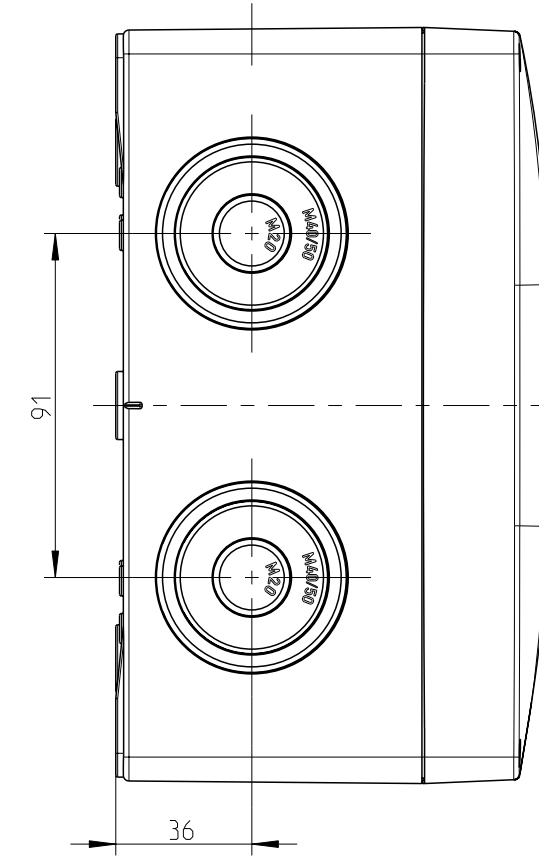
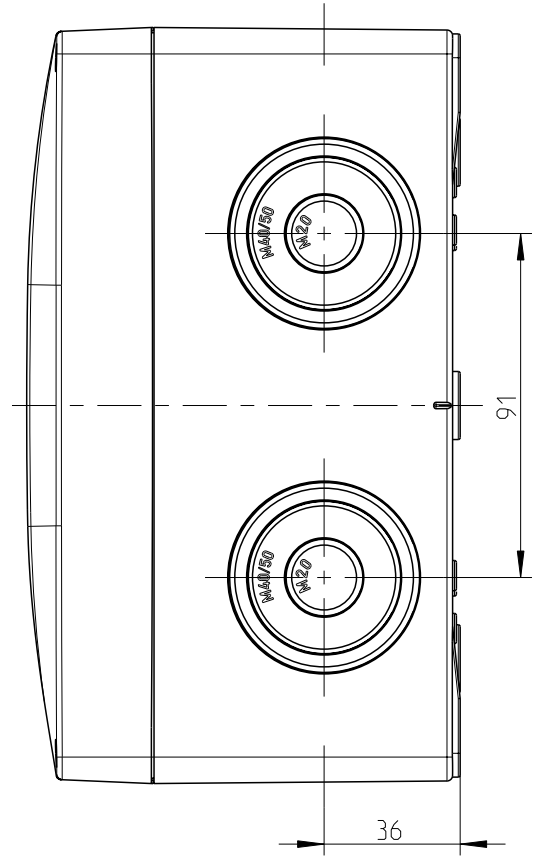
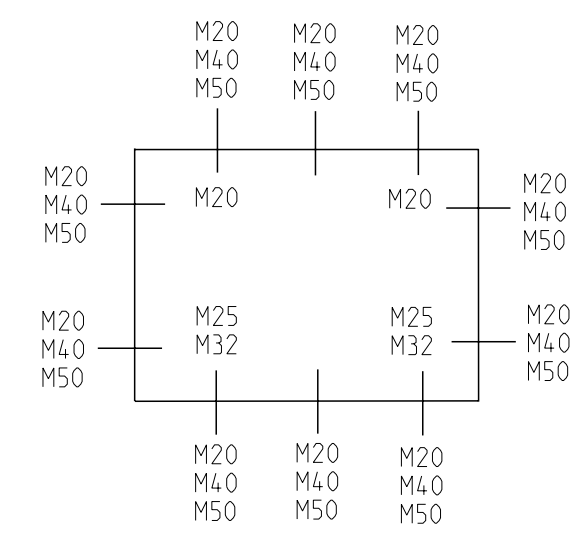


Innenansicht/ interior view

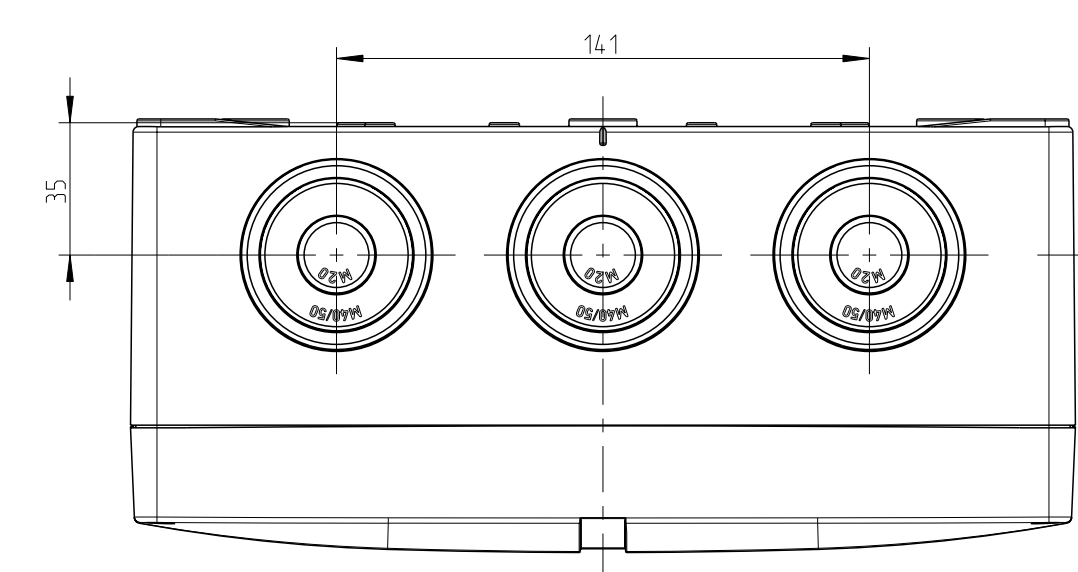


Vereinfachte Darstellung  
simplified depiction

Kondenswassertücher bei Bedarf öffnen  
open condensate water holes as required



3:10



Fehlende Maße sind dem DXF zu übernehmen

missing dimensions are provided in the DXF

Massblatt:

Abox-i SL-16²  
M-490-835-01

Schutzvermerk ISO 16016 beachten. Refer to protection notice ISO 16016. Maßstab: 1:2

es spelsberg  
Massblatt  
ABox SL 16²  
M-835-810-01