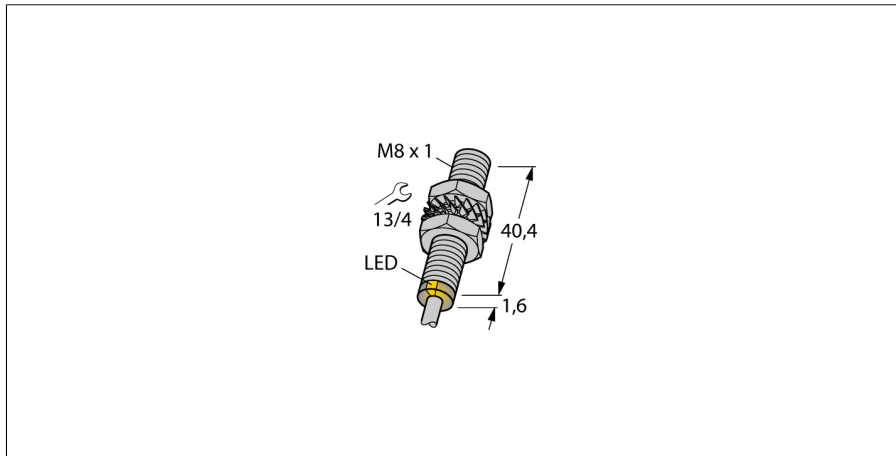
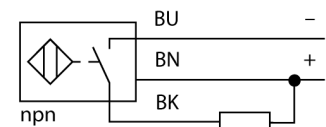


**Induktiver Sensor  
BI1.5U-EG08-AN6X**



- Gewinderohr, M8 x 1
- Edelstahl, 1.4427 SO
- Faktor 1 für alle Metalle
- Schutzart IP68
- magnetfeldfest
- erweiterter Temperaturbereich
- hohe Schaltfrequenz
- DC 3-Draht, 10...30 VDC
- Schließer, NPN-Ausgang
- Kabelanschluss

**Anschlussbild**



**Funktionsprinzip**

Induktive Sensoren erfassen berührungslos und verschleißfrei metallische Objekte. uprox® Faktor 1-Sensoren haben aufgrund ihres patentierten ferritkernlosen Multispulen-Systems erhebliche Vorteile. Sie erfassen alle Metalle im gleichen Schaltabstand, sind magnetfeldfest und besitzen hohe Schaltabstände.

|   |  |
|---|--|
| <b>Typenbezeichnung</b>                 | BI1.5U-EG08-AN6X                       |
| Ident-Nr.                               | 4600510                                |
| <b>Bemessungsschaltabstand Sn</b>       | 1.5 mm                                 |
| Einbaubedingung                         | bündig                                 |
| Gesicherter Schaltabstand               | ≤ (0,81 x Sn) mm                       |
| Wiederholgenauigkeit                    | ≤ 2 % v. E.                            |
| Temperaturdrift                         | ≤ ± 10 %                               |
| Hysterese                               | ≤ ± 15 %, ≤ -25 °C v ≥ +70 °C          |
| Umgebungstemperatur                     | 3...15 %<br>-30...+85 °C               |
| <b>Betriebsspannung</b>                 | 10...30 VDC                            |
| Restwelligkeit                          | ≤ 10 % U <sub>ss</sub>                 |
| DC Bemessungsbetriebsstrom              | ≤ 150 mA                               |
| Leerlaufstrom I <sub>l</sub>            | ≤ 15 mA                                |
| Reststrom                               | ≤ 0.1 mA                               |
| Isolationsprüfspannung                  | ≤ 0.5 kV                               |
| Kurzschlusschutz                        | ja/ taktend                            |
| Spannungsfall bei I <sub>l</sub>        | ≤ 1.8 V                                |
| Drahtbruchsicherheit / Verpolungsschutz | ja/ vollständig                        |
| Ausgangsfunktion                        | Dreidraht, Schließer, NPN              |
| Schutzklasse                            | □                                      |
| Schaltfrequenz                          | 2 kHz                                  |
| <b>Bauform</b>                          | Gewinderohr, M8 x 1                    |
| Abmessungen                             | 42 mm                                  |
| Gehäusewerkstoff                        | Edelstahl, 1.4427 SO                   |
| Material aktive Fläche                  | Kunststoff, PA12-GF30                  |
| Endkappe                                | Kunststoff, PA12-GF30                  |
| max. Anziehdrehmoment Gehäusemutter     | 5 Nm                                   |
| Elektrischer Anschluss                  | Kabel                                  |
| Kabelqualität                           | 4 mm, LifYY-11Y, PUR, 2                |
| Kabelquerschnitt                        | 3x 0.25 mm <sup>2</sup>                |
| Vibrationsfestigkeit                    | 55 Hz (1 mm)                           |
| Schockfestigkeit                        | 30 g (11 ms)                           |
| Schutzart                               | IP67                                   |
| MTTF                                    | 874 Jahre nach SN 29500 (Ed. 99) 40 °C |
| Menge in der Verpackung                 | 1                                      |
| <b>Schaltzustandsanzeige</b>            | LED, gelb                              |

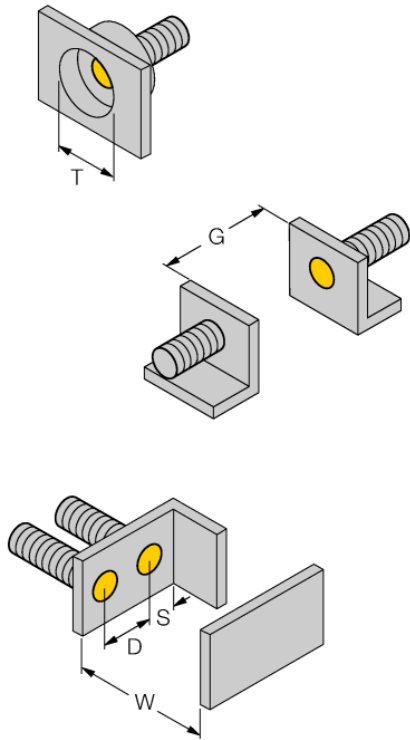
**Induktiver Sensor  
BI1.5U-EG08-AN6X**

---

|           |         |
|-----------|---------|
| Abstand D | 2 x B   |
| Abstand W | 3 x Sn  |
| Abstand T | 3 x B   |
| Abstand S | 1,5 x B |
| Abstand G | 6 x Sn  |

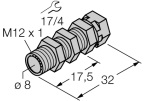
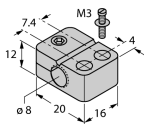
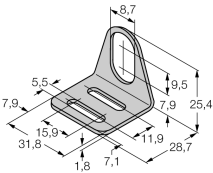
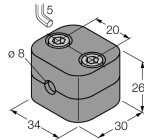
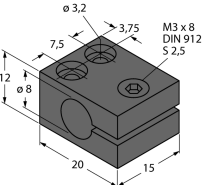
---

Durchmesser der aktiven Fläche B                     $\varnothing$  8 mm



**Induktiver Sensor  
BI1.5U-EG08-AN6X**

**Zubehör**

| Typ     | Ident-Nr. |   | Maßbild   |
|---------|-----------|---|---|
| QM-08   | 6945100   | Schnellmontagehalterung mit Festanschlag; Werkstoff: Messing verchromt. Außengewinde M12 x 1. Hinweis: Der Schaltabstand der Näherungsschalter kann sich durch Verwendung von Schnellmontagehalterungen verringern. |    |
| BST-08B | 6947210   | Befestigungsschelle für Gewinderohrgeräte, mit Festanschlag; Werkstoff: PA6   |    |
| MW-08   | 6945008   | Befestigungswinkel für Gewinderohrgeräte; Werkstoff: Edelstahl A2 1.4301 (AISI 304)   |  |
| BSS-08  | 6901322   | Befestigungsschelle für Glatt -und Gewinderohrgeräte; Werkstoff: Polypropylen   |  |
| MBS80   | 69479     | Befestigungsschelle für Gewinderohrgeräte; Werkstoff Montageblock: Aluminium, eloxiert  |  |