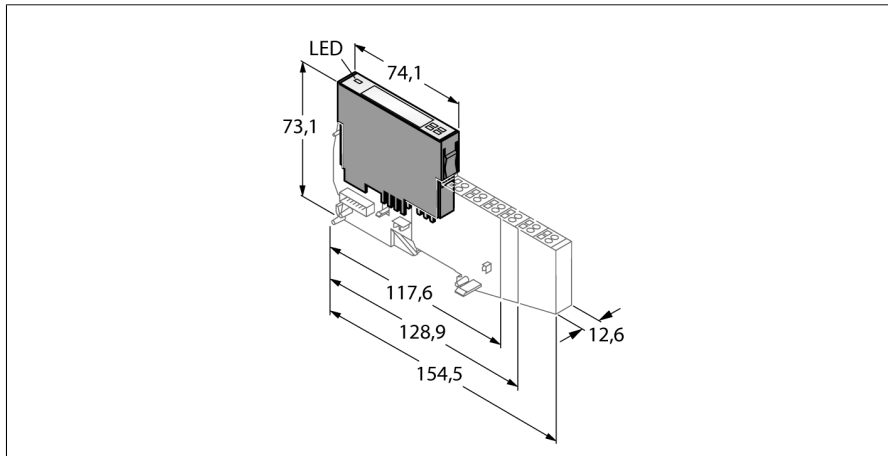


## BL20 Elektronikmodul

### 4 digitale Ausgänge

### BL20-4DO-24VDC-0.5A-P



- Unabhängig vom verwendeten Feldbus und der gewählten Anschluss-technik
- Schutzart IP20
- LEDs zur Anzeige von Status und Diagnose
- Elektronik über Optokoppler galvanisch von der Feldebene getrennt
- 4 digitale Ausgänge, 24VDC, 0,5 A max., plusschaltend

#### Funktionsprinzip

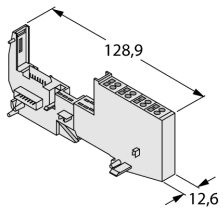
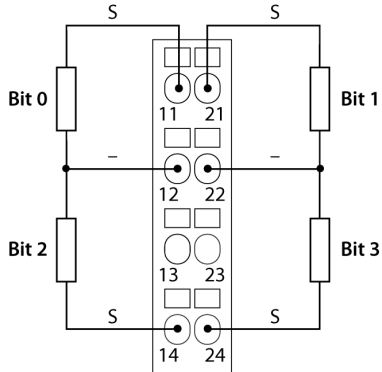
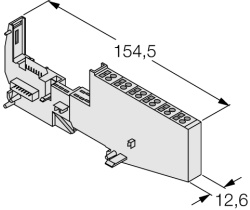
BL20-Elektronikmodule werden auf die rein passiven Basismodule, die zum Anschluss der Feldgeräte dienen, aufgesteckt. Durch die Trennung der Anschlussebene von der Elektronik wird der Wartungsfall erheblich vereinfacht. Ferner wird die Flexibilität erhöht, da zwischen Basismodulen mit Zugfeder- oder Schraubanschlusstechnik gewählt werden kann.

Durch den Einsatz von Gateways sind die Elektronikmodule vollkommen unabhängig vom übergeordneten Feldbus.

<b>Typenbezeichnung</b>	BL20-4DO-24VDC-0.5A-P
Ident-Nr.	6827023
<b>Anzahl der Kanäle</b>	4
Nennspannung aus Versorgungsklemme	24 VDC
Nennstrom aus Feldversorgung	≤ 25 mA
Nennstrom aus Modulbus	≤ 30 mA
Verlustleistung, typisch	≤ 1 W
<b>Anschlusstechnik Ausgang</b>	Schraub, Zugfeder
<b>Ausgänge</b>	
Ausgangstyp	pnp
Ausgangsspannung	24 VDC
Ausgangsstrom pro Kanal	0.5 A
Ausgangsverzögerung	0.25 ms
Lastart	ohmsch, induktiv, Lampenlast
Lastwiderstand ohmsch	> 48 Ω
Lastwiderstand induktiv	< 1.2 H
Lampenlast	< 6 W
Schaltfrequenz ohmsch	< 5000 Hz
Schaltfrequenz induktiv	< 2 Hz
Schaltfrequenz Lampenlast	< 10 Hz
Kurzschlusschutz	ja
Gleichzeitigkeitsfaktor	1
Potenzialtrennung	Elektronik zur Feldebene
<b>Anzahl Diagnosebits</b>	1
<b>Abmessungen (B x L x H)</b>	12.6 x 74.1 x 55.4mm
Zulassungen	CE, cULus, Zone 2, Class I, Div. 2
Betriebstemperatur	0 bis +55 °C
Lagertemperatur	-25...+85 °C
Relative Feuchte	5 bis 95% (innen), Level RH-2, keine Kondensation (bei 45 °C Lagerung)
Schwingungsprüfung	gemäß EN 61131
Schockprüfung	gemäß IEC 68-2-27
Kippfallen und Umstürzen	gemäß IEC 68-2-31 und freier Fall nach IEC 68-2-32
Elektromagnetische Verträglichkeit	gemäß EN 50 082-2
Schutzart	IP20

**BL20 Elektronikmodul**  
**4 digitale Ausgänge**  
**BL20-4DO-24VDC-0.5A-P**

**Kompatible Basismodule**

Maßbild	Typ	Anschlussbelegung
	<p><b>BL20-S4T-SBCS</b> 6827063 Zugfederanschluss, Zugriff auf C-Schiene</p> <p><b>BL20-S4S-SBCS</b> 6827060 Schraubanschluss, Zugriff auf C-Schiene</p>	<p>Anschlussbild</p> 
	<p><b>BL20-S6T-SBCSBC</b> 6827064 Zugfederanschluss, Zugriff auf C-Schiene</p> <p><b>BL20-S6S-SBCSBC</b> 6827066 Schraubanschluss, Zugriff auf C-Schiene</p>	<p>Anschlussbild</p> 