

Montageanleitung
FIPLOCK® COPA-S + COPA-H
*Assembly instruction
FIPLOCK® COPA-S + COPA-H*



*COPA-S ist verwendbar
mit Montageschiene und
Nutenstein CRPA-CXPA
**COPA-S can be used with
mounting rail and slot
nuts CRPA-CXPA*



COPA-S*



COPA-H

Befestigungsclip ohne/mit Sockel
Mounting clip without/with base

Weiteres Zubehör *More accessories*

zum FIPLOCK® Produktprogramm / for FIPLOCK® product range



BSPA

Systemhalter
stapelbar
*System support
stackable*



BRPA

Mehrfach-
Wellrohrhalter
*Multiple conduit
mounting rail*



BHPA

Halbschalen
achsial fix
*Half-shells
axial fix*

FIPSYSTEMS® We simplify your world



CUPA

Wellrohrschele mit
Doppellasche, Fixierungsrippe
*Corrugated conduit
clamp with double lug, fixing rib*

BSPA-BJ

Systemhalter stapel-
bar mit Kugelgelenk
*System support stacka-
ble with ball-joint*



CPPA

Wellrohrschele
mit Lasche, Fixierungsrippe
*Corrugated conduit
clamp with lug, fixing rib*



CPSZ

Rohrschele mit
Lasche
Tube clamp with lug



CUSZ

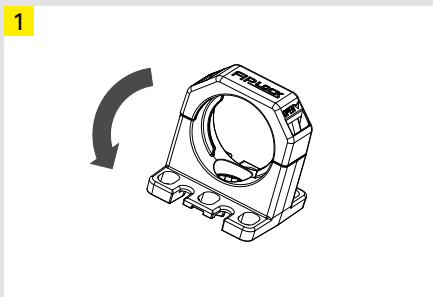
Rohrschele
mit Doppellasche
*Tube clamp
with double lug*



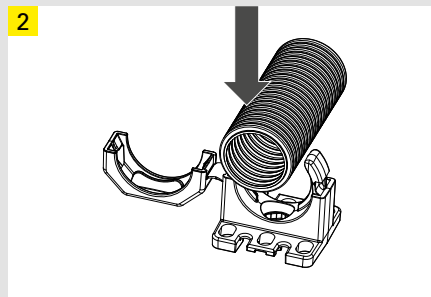
Weitere Informationen zu unseren Produkten finden Sie unter www.fipsystems.com oder benutzen Sie den QR-Code mit Direktlink zum FIPLOCK® Zubehörsortiment.

For more information about our products, please visit www.fipsystems.com/en or use the QR code with direct link to the FIPLOCK® accessory range.

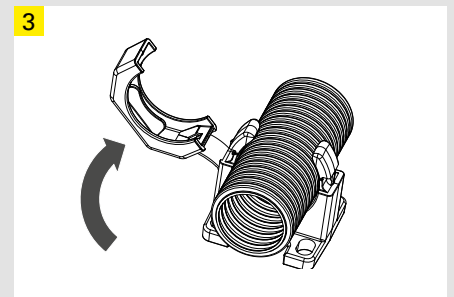
Montageanleitung Befestigungsclip *Assembly instruction mounting clip*



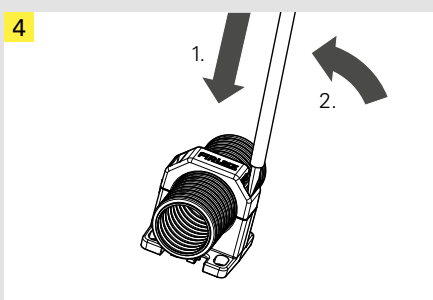
Deckel des Befestigungsclips öffnen.
Open cover of mounting clip.



Wellrohr an gewünschter Position auf den Befestigungsclip auflegen und eindrücken, bis das Wellrohr sauber umfasst ist (Bild 3).
Apply corrugated conduit at foreseen position onto the clip and push in until the corrugated conduit is properly surrounded (Pic 3).

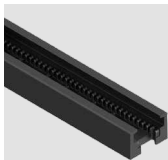


Deckel des Befestigungsclips schließen und bis zum „click“ zudrücken.
Close cover of mounting clip – „click“ to lock.



Zum erneuten Öffnen des Deckels, handelsüblichen Schraubenzieher in die Öffnung mit dem Vermerk „OPEN“ stecken. Durch leichtes Neigen wird der Deckel entriegelt. Wellrohr aus der Halterung ziehen.

To re-open cover of mounting clip, use a commercial screw driver. Apply it to the slot marked „OPEN“ and slightly bend it to release cover lock. Pull-off corrugated conduit.



CRPA

Montageschiene
Mounting rail



CXPA

Nutenstein
Slot nut



COPA-S

Befestigungsclip
Mounting clip