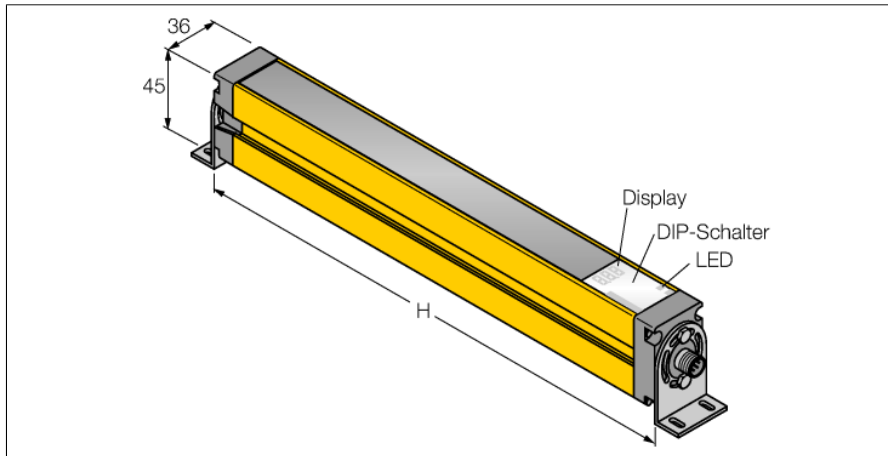


Personenschutz Lichtvorhang

Sender/Empfänger Paar

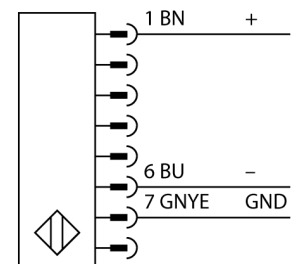
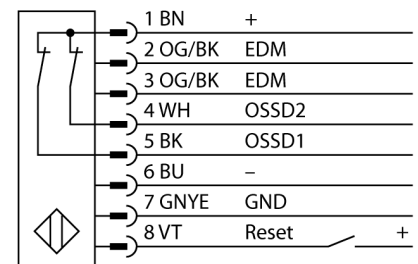
SLSP30-1500Q88



- Sender mit Stecker M12 x 1, 8-polig
- Empfänger mit Stecker M12 x 1, 8-polig
- Blanking Funktion
- Schutzart IP65
- Einstellung über DIP-Schalter
- Betriebsspannung 24 VDC $\pm 15\%$
- Auflösung 30 mm
- Überwachungsfeldhöhe 1500 mm
- Bei jedem Gerät sind zwei Haltwinkel EZA-MBK-11 im Lieferumfang enthalten, bei Gerätelängen ab 900 mm ein zusätzlicher Haltwinkel EZA-MBK-12
- Personenschutzart Cat 4, PL e nach EN ISO 13849-1:2008
- Typ 4 nach IEC 61496-1,-2
- SIL 3 nach IEC 61508

Typenbezeichnung	SLSP30-1500Q88
Ident-Nr.	3072396
Funktion	Lichtvorhang
Lichtart	IR
Wellenlänge	950 nm
Optische Auflösung	30 mm
Reichweite	100...18000 mm
Überwachungsfeldhöhe	1500 mm
Anzahl der Strahlen	100
Mit Mutingfunktion	Nein
Umgebungstemperatur	0...+50 °C
Betriebsspannung	20...28 VDC
Restwelligkeit	< 10 % U_{Nn}
DC Bemessungsbetriebsstrom	≤ 375 mA
Leerlaufstrom I_0	≤ 275 mA
max. Ausgangsstrom sicherer Ausgang	0.5 mA
Kurzschlusschutz	ja
Verpolungsschutz	ja
Ausgangsfunktion	2x Öffner, 2 x PNP
Stromausgang	0...500 mA
Anzahl der sicheren Halbleiter-Ausgänge	2
Ansprechzeit typisch	< 27 ms
Mit Wiederanlaufsperr	Ja
Ausblendung möglich	Ja
Zulassungen	CE, cULus listed
Bauform	Quader, EZ-Screen
Abmessungen	45 mm x 36 mm x 1569 mm
Gehäusewerkstoff	Metall, AL, Gelber Polyester
Linse	Kunststoff, Acryl
Kaskadierbar	Nein
Elektrischer Anschluss	Steckverbinder, M12 x 1
Adernquerschnitt	8 mm ²
Schutzart	IP65
Vibrationsfestigkeit	10-55 Hz bei 0,35 mm
Schockprüfung	10 g bei 16 ms (6000 Zyklen)
Betriebsspannungsanzeige	LED, grün
Schaltzustandsanzeige	2-Farben-LED, rot

Anschlussbild



Funktionsprinzip

Der hochauflösende Personenschutz-Sicherheitslichtvorhang besteht aus Sender und Empfänger. Da das System optisch synchronisiert wird, ist keine Verdrahtung zwischen der Sende- und Empfangseinheit erforderlich. Die Sicherheitsschaltausgänge des Empfängers werden direkt mit einem Lastrelais verbunden und bewirken den sofortigen Stopp des gefährlichen Maschinenzyklus. Über die zweikanalige Überwachung des Schaltgerätes und den diversitär redundanten Aufbau, bei dem zwei Prozessoren eine gegenseitige Kontrolle bewirken, wird die Personenschutzart Typ 4 nach IEC 61496 erfüllt.

Personenschutz Lichtvorhang
Sender/Empfänger Paar
SLSP30-1500Q88

Zubehör

Typ	Ident-Nr.		Maßbild
EZA-MBK-11	3071470	Montagewinkel, schwarz, Stahl, für EZ-ARRAY und EZ-SCREEN Standard und Kaskade 14 & 30 mm	
EZA-MBK-12	3071756	Montagewinkel, schwarz, Stahl, für EZ-ARRAY und EZ-SCREEN Standard und Kaskade 14 & 30 mm	
EZA-MBK-20	3072587	Montagewinkel, schwarz, Stahl, für EZ-ARRAY und EZ-SCREEN Standard 14 & 30 mm	