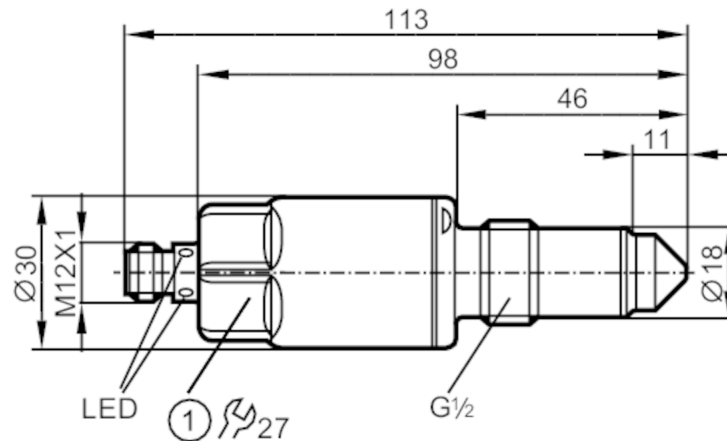


LMT100



Füllstandsensoren zur Grenzstanderfassung

LMACE-A12E/QSKG/0/US



1 Anzugsdrehmoment 20...25 Nm



ACS



CRN



UL LISTED



EAC

EC 1935/2004 EHEDG Certified

FCM



FDA



IO-Link

Reg31

Produktmerkmale

Anzahl der Ein- und Ausgänge	Anzahl der digitalen Ausgänge: 2
Werkseinstellung	wasserbasierte Medien
Prozessanschluss	G 1/2 Außengewinde

Einsatzbereich

Besondere Eigenschaft	Vergoldete Kontakte
Medien	Flüssige Medien; pastöse Medien; pulverförmige Medien
Nicht verwendbar für	Siehe Bedienungsanleitung, Kapitel "Bestimmungsgemäße Verwendung".
Sondenlänge [mm]	11
Behälterdruck [bar]	-1...40
MAWP bei Applikationen gemäß CRN [bar]	40

Öl	
Mediumtemperatur [°C]	-40...100
Mediumtemperatur Kurzzeit [°C]	-40...150; (1 h)
Wasser	
Mediumtemperatur [°C]	-40...100
Mediumtemperatur Kurzzeit [°C]	-40...150; (1 h)

Elektrische Daten

Betriebsspannung [V]	18...30 DC
Stromaufnahme [mA]	< 50
Schutzklasse	III
Verpolungsschutz	ja

Ein-/Ausgänge

Anzahl der Ein- und Ausgänge	Anzahl der digitalen Ausgänge: 2
------------------------------	----------------------------------

LMT100



Füllstandsensoren zur Grenzstanderfassung

LMACE-A12E/QSKG/0/US

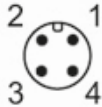
Ausgänge		
Gesamtzahl Ausgänge		2
Ausgangssignal		Schaltsignal; IO-Link
Elektrische Ausführung		PNP/NPN
Anzahl der digitalen Ausgänge		2
Ausgangsfunktion		Schließer / Öffner; (parametrierbar)
Max. Spannungsabfall Schaltausgang DC	[V]	2,5
Dauerhafte Strombelastbarkeit des Schaltausgangs DC	[mA]	100
Kurzschlussschutz		ja
Ausführung Kurzschlussschutz		getaktet
Überlastfest		ja
Mess-/Einstellbereich		
Werkseinstellung		wasserbasierte Medien
Schnittstellen		
Kommunikationsschnittstelle		IO-Link
Übertragungstyp		COM2 (38,4 kBaud)
IO-Link Revision		1.1
SDCI-Norm		IEC 61131-9
IO-Link Device ID		0x00130
Profile		Smart Sensor: Process Data Variable; Device Identification
SIO-Mode		ja
Benötigte Masterportklasse		A
Prozessdaten analog		1
Prozessdaten binär		2
Min. Prozesszykluszeit	[ms]	2,3
Umgebungsbedingungen		
Umgebungstemperatur	[°C]	-40...85
Hinweis zur Umgebungstemperatur		Mediumtemperatur: < 100 °C -40...60 °C Mediumtemperatur: < 150 °C
Lagertemperatur	[°C]	-40...85
Schutzart		IP 68; IP 69K
Zulassungen / Prüfungen		
EMV	DIN EN 61000-6-2	
	DIN EN 61000-6-4	: offene Behälter
	DIN EN 61000-6-3	: geschlossene Behälter
Schockfestigkeit	DIN EN 60068-2-27	50 g (11 ms)
Vibrationsfestigkeit	DIN EN 60068-2-6	20 g (10...2000 Hz)
MTTF	[Jahre]	223
UL-Zulassung	Zulassungsnummer UL	H001

LMT100



Füllstandsensoren zur Grenzstanderfassung

LMACE-A12E/QSKG/0/US

Mechanische Daten		
Gewicht	[g]	208,5
Werkstoffe	1.4404 (Edelstahl / 316L); PEEK; PEI; FKM	
Werkstoffe in Kontakt mit dem Medium	PEEK	
Prozessanschluss	G 1/2 Außengewinde	
Oberflächenbeschaffenheit Ra/Rz der medienberührenden Flächen	< 0,8	
Anzeigen / Bedienelemente		
Anzeige	Schaltzustand	LEDs, gelb
	Betriebszustand	LEDs, grün
Bemerkungen		
Hinweise	Bitte beachten Sie den Technischen Hinweis unter "Downloads"	
Verpackungseinheit	1 Stück	
Elektrischer Anschluss		
Steckverbindung: 1 x M12; Kontakte: vergoldet		
		

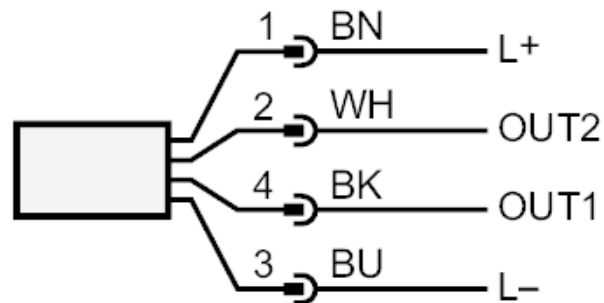
LMT100



Füllstandsensoren zur Grenzstanderfassung

LMACE-A12E/QSKG/0/US

Anschluss



OUT1: Schaltausgang IO-Link Teach

OUT2: Schaltausgang

Farbkennzeichnung nach DIN EN 60947-5-2

Adernfarben :

BK = schwarz

BN = braun

BU = blau

WH = weiß