

PN2299



Drucksensor mit Display

PN-1-1BREN14-MFRKG/US/ IV



- 1 alphanumerische Anzeige 4-stellig rot / grün
- 2 LEDs Anzeigeeinheit / Schaltzustand
- 3 Programmiertaste
- 4 Gehäuseoberteil drehbar 345°



Produktmerkmale

| | | | | | | |
|------------------|---|-------------------|------------------|-------------------|------------------|----------------|
| Ausgangssignal | Schaltsignal; Analogsignal; IO-Link; (konfigurierbar) | | | | | |
| Messbereich | -1...1 bar | -1000...1000 mbar | -14,5...14,5 psi | -29,5...29,5 inHg | -402...402 inH2O | -100...100 kPa |
| Prozessanschluss | Gewindeanschluss 1/4" NPT Innengewinde | | | | | |

Einsatzbereich

| | | | | | | |
|----------------------------------|-------------------------------------|------------|----------|----------|--|--|
| Besondere Eigenschaft | Vergoldete Kontakte | | | | | |
| Messelement | keramisch-kapazitive Druckmesszelle | | | | | |
| Applikation | für den industriellen Einsatz | | | | | |
| Medien | Flüssige und gasförmige Medien | | | | | |
| Mediumtemperatur [°C] | -25...80 | | | | | |
| Min. Berstdruck | 30000 mbar | 450 psi | 3000 kPa | | | |
| Druckfestigkeit | 10000 mbar | 145 psi | 1000 kPa | | | |
| Vakuumfestigkeit [mbar] | -1000 | | | | | |
| Druckart | Relativdruck; Vakuum | | | | | |
| MAWP bei Applikationen gemäß CRN | 20 bar | 20000 mbar | 290 psi | 2000 kPa | | |



Drucksensor mit Display

PN-1-1BREN14-MFRKG/US/ IV

| Elektrische Daten | |
|-----------------------------------|---------------------------------------|
| Betriebsspannung [V] | 18...30 DC; (nach EN 50178 SELV/PELV) |
| Stromaufnahme [mA] | < 35 |
| Min. Isolationswiderstand [MΩ] | 100; (500 V DC) |
| Schutzklasse | III |
| Verpolungsschutz | ja |
| Bereitschaftsverzögerungszeit [s] | 0,3 |
| Watchdog integriert | ja |

| Ein-/Ausgänge | |
|------------------------------|---|
| Anzahl der Ein- und Ausgänge | Anzahl der digitalen Ausgänge: 2; Anzahl der analogen Ausgänge: 1 |

| Ausgänge | |
|--|---|
| Gesamtzahl Ausgänge | 2 |
| Ausgangssignal | Schaltsignal; Analogsignal; IO-Link; (konfigurierbar) |
| Elektrische Ausführung | PNP/NPN |
| Anzahl der digitalen Ausgänge | 2 |
| Ausgangsfunktion | Schließer / Öffner; (parametrierbar) |
| Max. Spannungsabfall Schaltausgang DC [V] | 2 |
| Dauerhafte Strombelastbarkeit des Schaltausgangs DC [mA] | 250 |
| Schaltfrequenz DC [Hz] | < 500 |
| Anzahl der analogen Ausgänge | 1 |
| Analogausgang Strom [mA] | 4...20; (skalierbar 1:5) |
| Max. Bürde [Ω] | 500 |
| Analogausgang Spannung [V] | 0...10; (skalierbar 1:5) |
| Min. Lastwiderstand [Ω] | 2000 |
| Kurzschlussschutz | ja |
| Ausführung Kurzschlussschutz | getaktet |
| Überlastfest | ja |

| Mess-/Einstellbereich | | | | | | |
|---------------------------------|------------------|-------------------|-------------------|-------------------|------------------|----------------|
| Messbereich | -1...1 bar | -1000...1000 mbar | -14,5...14,5 psi | -29,5...29,5 inHg | -402...402 inH2O | -100...100 kPa |
| Analogstartpunkt | -1000...600 mbar | -14,5...8,7 psi | -29,5...17,7 inHg | -402...240 inH2O | -100...60 kPa | |
| Analogendpunkt | -600...1000 mbar | -8,7...14,5 psi | -17,7...29,5 inHg | -240...402 inH2O | -60...100 kPa | |
| Factory setting / CMPT = 2 | | | | | | |
| Schaltpunkt SP | -985...1000 mbar | -14,3...14,5 psi | -29,2...29,5 inHg | -396...402 inH2O | -98,5...100 kPa | |
| Rückschaltpunkt rP | -995...990 mbar | -14,45...14,4 psi | -29,4...29,3 inHg | -400...398 inH2O | -99,5...99 kPa | |
| Min. Abstand zwischen SP und rP | 10 mbar | 0,15 psi | 0,3 inHg | 4 inH2O | 1 kPa | |
| In Schritten von | 5 mbar | 0,05 psi | 0,1 inHg | 2 inH2O | 0,5 kPa | |



Drucksensor mit Display

PN-1-1BREN14-MFRKG/US/ IV

| Status_B High Resolution / CMPT = 3 | | | | | |
|-------------------------------------|------------------|--------------------|-------------------|------------------|------------------|
| Schaltpunkt SP | -987...1000 mbar | -14,32...14,5 psi | -29,2...29,5 inHg | -396...401 inH2O | -98,7...100 kPa |
| Rückschaltpunkt rP | -996...992 mbar | -14,44...14,38 psi | -29,4...29,3 inHg | -400...398 inH2O | -99,6...99,2 kPa |
| Min. Abstand zwischen SP und rP | 9 mbar | 0,12 psi | 0,3 inHg | 4 inH2O | 0,9 kPa |
| In Schritten von | 1 mbar | 0,01 psi | 0,1 inHg | 1 inH2O | 0,1 kPa |

Genauigkeit / Abweichungen

| | |
|---|--|
| Hinweise zur Genauigkeit / Abweichung | Schaltpunktgenauigkeit, Kennlinienabweichung unter DNVGL: $< \pm 1\%$ |
| Schaltpunktgenauigkeit [% der Spanne] | $< \pm 0,4$; (Turn down 1:1) |
| Wiederholgenauigkeit [% der Spanne] | $< \pm 0,1$; (bei Temperaturschwankungen < 10 K; Turn down 1:1) |
| Kennlinienabweichung [% der Spanne] | $< \pm 0,25$ (BFSL) / $< \pm 0,5$ (LS); (Turn down 1:1; BFSL = Best Fit Straight Line (Kleinstwerteeinstellung); LS = Grenzpunkteinstellung) |
| Hysteresabweichung [% der Spanne] | $< \pm 0,1$; (Turn down 1:1) |
| Langzeitstabilität [% der Spanne] | $< \pm 0,05$; (Turn down 1:1; pro 6 Monate) |
| Temperaturkoeffizient Nullpunkt [% der Spanne / 10 K] | $< \pm 0,2$; (-0...80 °C) |
| Temperaturkoeffizient Spanne [% der Spanne / 10 K] | $< \pm 0,2$; (-0...80 °C) |

Reaktionszeiten

| | |
|--|---------|
| Ansprechzeit [ms] | $< 1,5$ |
| Einstellbare Verzögerungszeit dS, dr [s] | 0...50 |
| Dämpfung Schaltausgang dAP [s] | 0...4 |
| Dämpfung Analogausgang dAA [s] | 0...4 |
| Max. Anstiegszeit Analogausgang [ms] | 3 |

Software / Programmierung

| | |
|--------------------------|--|
| Parametriermöglichkeiten | Hysteres / Fenster; Schließer / Öffner; Schalt-/Rückschaltverzögerung; Dämpfung; Anzeigeeinheit; Strom-/Spannungsausgang |
|--------------------------|--|



Drucksensor mit Display

PN-1-1BREN14-MFRKG/US/ IV

| Schnittstellen | | |
|-------------------------------------|---|---------------------|
| Kommunikationsschnittstelle | IO-Link | |
| Übertragungstyp | COM2 (38,4 kBaud) | |
| IO-Link Revision | 1.1 | |
| SDCI-Norm | IEC 61131-9 | |
| SIO-Mode | ja | |
| Benötigte Masterportklasse | A; (wenn PIN 2 nicht verbunden: B) | |
| Unterstützte DeviceIDs | Betriebsart | DeviceID |
| | Factory setting / CMPT = 2 | 477 |
| | Status_B High Resolution / CMPT = 3 | 993 |
| Hinweis | Weitere Informationen entnehmen Sie der IODD-PDF-Datei unter "Downloads" | |
| Factory setting / CMPT = 2 | | |
| Profile | Smart Sensor: Process Data Variable; Device Identification, Device Diagnosis | |
| Min. Prozesszykluszeit [ms] | 2,3 | |
| IO-Link-Auflösung Druck [mbar] | 1 | |
| IO-Link Prozessdaten (zyklisch) | Funktion | Bitlänge |
| | Druck | 14 |
| | Binäre Schaltinformationen | 2 |
| IO-Link Funktionen (azyklisch) | Anwendungsspezifische Markierung | |
| Status_B High Resolution / CMPT = 3 | | |
| Profile | Smart Sensor ED2: Digital Measuring Sensor (0x000A), Identification and Diagnosis (0x4000) | |
| Min. Prozesszykluszeit [ms] | 3 | |
| IO-Link-Auflösung Druck [mbar] | 1 | |
| IO-Link Prozessdaten (zyklisch) | Funktion | Bitlänge |
| | Druck | 16 |
| | Gerätestatus | 4 |
| IO-Link Funktionen (azyklisch) | Binäre Schaltinformationen | 2 |
| IO-Link Funktionen (azyklisch) | Anwendungsspezifische Markierung | |
| Umgebungsbedingungen | | |
| Umgebungstemperatur [°C] | -25...80 | |
| Lagertemperatur [°C] | -40...100 | |
| Schutzart | IP 65; IP 67 | |
| Zulassungen / Prüfungen | | |
| EMV | DIN EN 61000-6-2 | |
| | DIN EN 61000-6-3 | |
| Schockfestigkeit | DIN EN 60068-2-27 | 50 g (11 ms) |
| Vibrationsfestigkeit | DIN EN 60068-2-6 | 20 g (10...2000 Hz) |
| MTTF [Jahre] | 138 | |
| UL-Zulassung | Zulassungsnummer UL | J012 |
| Druckgeräterichtlinie | Gute Ingenieurpraxis; verwendbar für Medien der Fluidgruppe 2; Medien der Fluidgruppe 1 auf Anfrage | |

PN2299



Drucksensor mit Display

PN-1-1BREN14-MFRKG/US/ IV

| Mechanische Daten | |
|--------------------------------------|--|
| Gewicht [g] | 223,5 |
| Werkstoffe | 1.4404 (Edelstahl / 316L); PBT+PC-GF30; PBT-GF20; PC |
| Werkstoffe in Kontakt mit dem Medium | 1.4404 (Edelstahl / 316L); Al2O3 (96 %; Keramik); FKM |
| Min. Druckzyklen | 100 Millionen |
| Anzugsdrehmoment [Nm] | > 50; (Abhängig von Schmierung, Dichtung und Druckbelastung) |
| Prozessanschluss | Gewindeanschluss 1/4" NPT Innengewinde |
| Drosselement vorhanden | nein (nachrüstbar) |

| Anzeigen / Bedienelemente | | |
|---------------------------|----------------|---|
| Anzeige | Anzeigeeinheit | 5 x LED, grün (mbar, psi, kPa, inH2O, inHg) |
| | Schaltzustand | 2 x LED, gelb |
| | Messwerte | alphanumerische Anzeige, rot / grün 4-stellig |

| Bemerkungen | |
|--------------------|---------|
| Verpackungseinheit | 1 Stück |

Elektrischer Anschluss

Steckverbindung: 1 x M12; Kontakte: vergoldet



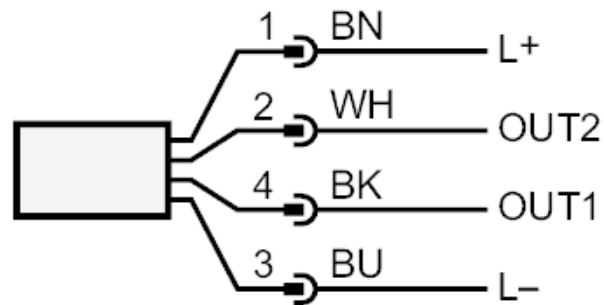
PN2299



Drucksensor mit Display

PN-1-1BREN14-MFRKG/US/ IV

Anschluss



OUT1 Schaltausgang

OUT2 Schaltausgang

Analogausgang

Adernfarben :

BK = schwarz

BN = braun

BU = blau

WH = weiß