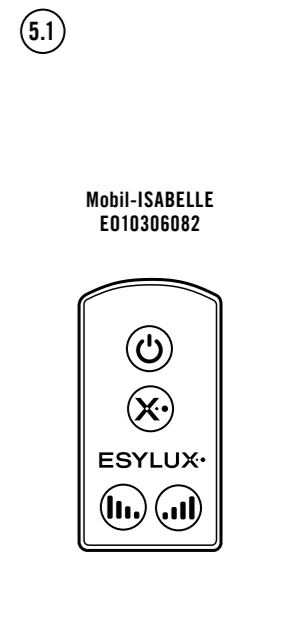
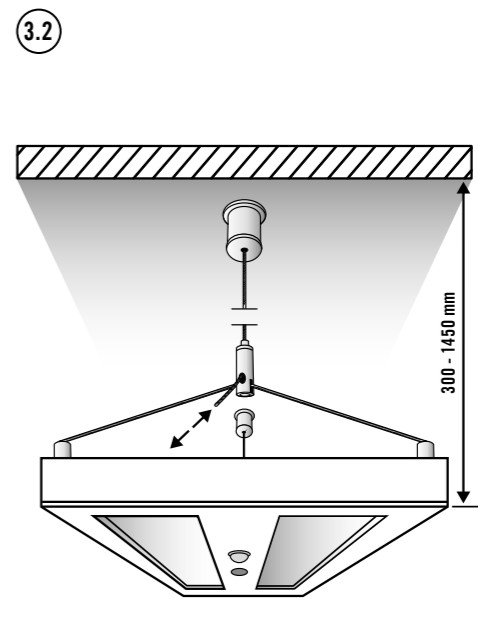
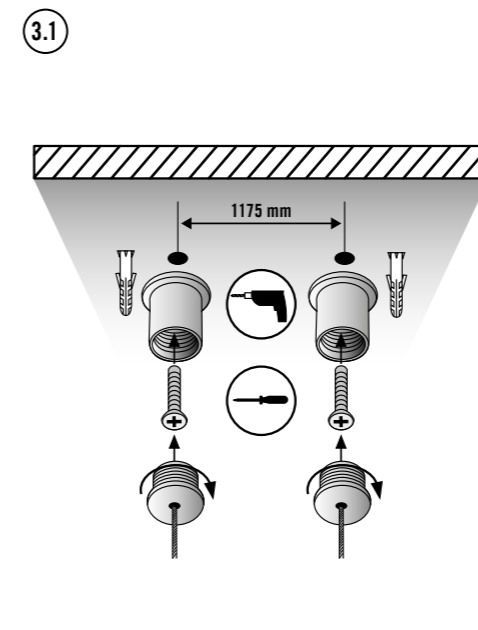
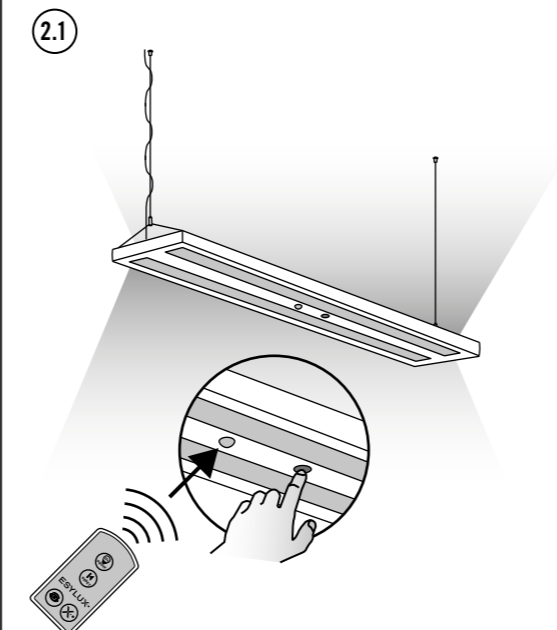
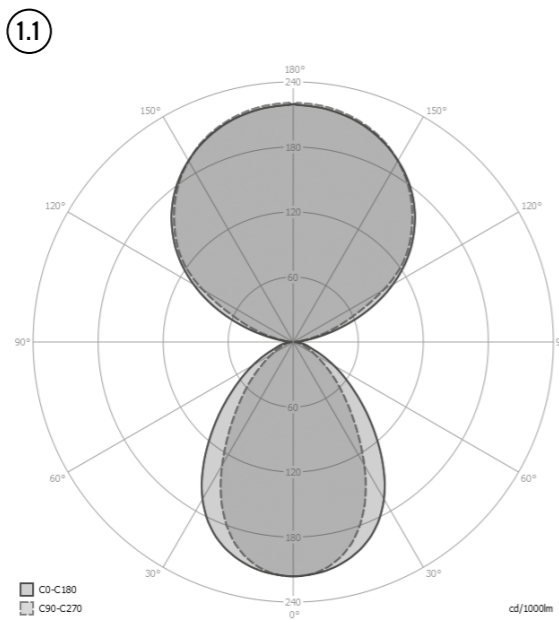
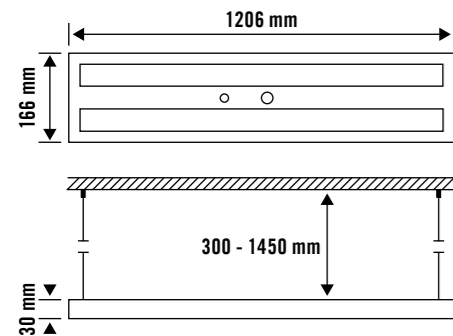


ISABELLE ON/OFF PDLISB043708x0xxC00000000

ISABELLE DALI PDLISB043708x0xxCxDALI000



DE Bedienungsanleitung

⚠ GEFAHR!

⚠ Lebensgefahr durch elektrischen Schlag!

- Die Installation darf nur von Elektroinstallateuren oder Elektrofachkräften unter Berücksichtigung der landesspezifischen Vorschriften erfolgen.
- Vor Montage/Demontage Netzspannung freischalten.

1 Bestimmungsgemäße Verwendung

Die LED-Pendelleuchte ISABELLE ist für den Einsatz im Innenbereich bestimmt. Sie eignet sich für die arbeitsplatzorientierte Beleuchtung mit blendfreiem Direktanteil und Indirektlicht.

Die Leuchte enthält eingebaute LED-Lampen.

- Die Lichtquelle dieser Leuchte darf nur vom Hersteller oder einem von ihm beauftragten Servicetechniker oder einer vergleichbar qualifizierten Person ersetzt werden.

Lichtverteilungskurve (1.1)

Montageart

Pendelmontage

Lieferumfang

- Leuchte, 2x Schraube, 2x Dübel, Pendelvorrichtung inkl.
- Mobil-ISABELLE (nur bei LED-Pendelleuchte mit Präsenzmelder PDLISB043708x0xxCADALI000)

2 Produktbeschreibung

LED-Pendelleuchte

PDLISB043708x0xxC00000000

PDLISB043708x0xxC0DALI000

- Lichtabstrahlung nach oben und unten

LED-Pendelleuchte mit Präsenzmelder

PDLISB043708x0xxCADALI000

- Lichtabstrahlung nach oben und unten
- Automatische Präsenzerfassung durch integrierten Präsenzmelder
- Konstantlichtregelung: Tageslichtabhängige Regelung als Summe aus Tageslicht und geregelter künstlichen Licht für eine konstante Helligkeit am Arbeitsplatz
- Vollautomatik-Modus: Die Leuchte schaltet sich ein, wenn der Präsenzmelder eine Bewegung detektiert und die Helligkeit des Umgebungslichts den eingestellten Helligkeits-Sollwert unterschreitet. Die Leuchte schaltet sich aus, wenn der Präsenzmelder keine Bewegung detektiert und die eingestellte Nachlaufzeit abgelaufen ist.
- Steuerung per Fernbedienung und per Taster
- Stufenloses Regeln der Helligkeit (Dimmen)
- Änderung und dauerhafte Speicherung des Helligkeits-Sollwerts der Konstantlichtregelung 5 Sek. nach jedem Dimm-Vorgang
- Ausschaltbar bis Nachlaufzeit (10 Min.) abgelaufen ist. Anschließend arbeitet die Leuchte im Vollautomatik-Modus.

Am Leuchtenkopf befinden sich folgende Komponenten:
Unterseite: Präsenzmelder und Taster (2.1)

3 Montage

Vor der Montage des Produktes ist die Netzspannung freizuschalten.
Montieren Sie die Leuchte gemäß den Bildern (3.1) bis (3.2).

4 Anschluss

Der Anschluss erfolgt gemäß Anschlussplan.

ON/OFF

L	Phase 230 V	braun
N	Neutralleiter	blau
PE	Schutzleiter	grün / gelb

DALI-Ausgang

L	Phase 230 V	braun
N	Neutralleiter	blau
PE	Schutzleiter	grün / gelb
DA+	DALI +	schwarz
DA-	DALI -	grau

5 Inbetriebnahme

Bei der Leuchte mit Präsenzmelder beginnt nach erfolgter Montage und Aufschalten der Netzspannung eine Initialisierungsphase. Führen Sie optional zur Optimierung der Konstantlichtregelung bei Dunkelheit eine Leuchten-Einmessung mit der beigelegten Fernbedienung durch.

6 Einstellungen

Bedienung per Fernbedienung

Richten Sie die Fernbedienung (5.1) auf den Präsenzmelder (2.1).

⏻ Leuchte einschalten/ausschalten

Helligkeit der eingeschalteten Leuchte erhöhen (hochdimmen): Drücken Sie mehrmals die Taste bis die gewünschte Helligkeit erreicht ist.

Helligkeit der eingeschalteten Leuchte verringern (runterdimmen): Drücken Sie mehrmals die Taste bis die gewünschte Helligkeit erreicht ist.

Optimierung der Konstantlichtregelung
Die Leuchte ermittelt den Reflektionsgrad der Schreibtischoberfläche. Dabei schaltet sich die Leuchte aus und nach kurzer Zeit wieder an (funktioniert nur bei Dunkelheit).

Bedienung per Taster

Leuchte einschalten/ausschalten: Drücken Sie einmal kurz auf den Taster (2.1).

Helligkeit der eingeschalteten Leuchte erhöhen (hochdimmen): Halten Sie den Taster so lange gedrückt, bis die gewünschte Helligkeit erreicht ist.

Helligkeit verringern (runterdimmen): Wenn die Leuchte auf maximale Helligkeit eingestellt ist: Halten Sie den Taster so lange gedrückt, bis die gewünschte Helligkeit erreicht ist.

Wenn die Leuchte nicht auf maximale Helligkeit eingestellt ist: Halten Sie den Taster gedrückt, bis die Leuchte ihre Helligkeit erhöht.

1. Lassen Sie den Taster los.

2. Drücken Sie den Taster innerhalb von drei Sekunden erneut und halten Sie ihn gedrückt, bis die gewünschte Helligkeit erreicht ist.

7 Technische Daten

Betriebsspannung	220 - 240 V ~ / 50 - 60 Hz	
Schutzart/-klasse	IP 20/I	
Umgebungstemperatur	0 °C ... +40 °C	
UGR	≤ 19	
Color rendering index	> 80	
Gewicht	6000 g	
Gehäusematerial	Aluminium	
Farbe		
PDLISB043708x0WHCxxxx000	weiß, ähnl. RAL 9003	
PDLISB043708x0BKCxxxx000	schwarzgrau, ähnl. RAL 7016	

PDLISB043708x0xxC00000000	ON/OFF	
Bemessungsleistung	78.5 W	
Farbtemperatur	3000 K	4000 K
Lichtstrom	8000 lm	8000 lm

PDLISB043708x0xxC0DALI000	DALI	
Bemessungsleistung	77.5 W	
Farbtemperatur	3000 K	4000 K
Lichtstrom	8190 lm	8830 lm

PDLISB043708x0xxCADALI000	AUTO DALI	
Bemessungsleistung	80 W	
Farbtemperatur	3000 K	4000 K
Lichtstrom	8190 lm	8830 lm

Technische und optische Änderungen vorbehalten.

Dieses Gerät darf nicht mit unsortiertem Restmüll entsorgt werden. Besitzer von Altgeräten sind gesetzlich dazu verpflichtet, dieses Gerät fachgerecht zu entsorgen. Informationen erhalten Sie von Ihrer Stadt- bzw. Gemeindeverwaltung.

Die ESYLUX Herstellergarantie finden Sie im Internet unter www.esylux.com.

GB Operating instructions

⚠ DANGER!

⚠ Risk of fatal injury from electric shock!

- Installation must only be performed by an electrical installation technician or a trained electrician, taking country-specific regulations into account.
- Switch off the supply voltage prior to assembly/disassembly.

1 Intended use

The ISABELLE LED pendant light is intended for indoor use. It is ideal for workplace-oriented lighting with a glare-free direct component and indirect light.

This luminaire contains built-in LED lamps.

- The light source for this light must only be replaced by the manufacturer, or by a service technician or an equally qualified individual who has been commissioned by the manufacturer.

Light distribution curve (1.1)

Installation type

Pendulum mounting

Included in delivery

- Luminaire, 2x screws, 2x wall plugs, pendant fixture incl.
- Mobil-ISABELLE (only with LED pendant light with presence detector PDLISB043708x0xxCADALI000)

2 Product description

LED pendant light

PDLISB043708x0xxC00000000

PDLISB043708x0xxC0DALI000

- Casting light beams upwards and downwards

LED pendant light with presence detector

PDLISB043708x0xxCADALI000

- Casting light beams upwards and downwards
- Automatic presence detection using integrated presence detector
- Constant lighting control: Daylight-dependent control combining daylight and controlled artificial light for constant brightness in the workplace
- Fully automatic mode: The light switches on if the presence detector detects movement and the brightness of the ambient light is lower than the set brightness threshold. The light switches off if the presence detector detects no movement and the set switch-off delay time elapses.
- Control via remote control or switch
- Infinitely variable brightness (dimming)
- Modification and permanent storage of the brightness threshold for the constant lighting control function 5 seconds after the light is dimmed
- Can be switched off before the switch-off delay time (10 min.) elapses. The light then works in fully automatic mode.

The following components are located on the light head:
Bottom side: Presence detector and switch (2.1)

3 Installation

Switch off the supply voltage before installing the system.
Assemble the lamp in accordance with figures (3.1) to (3.2).

4 Connection

Connect as shown in the wiring diagram.

ON/OFF

L	Phase 230 V	braun
N	Neutral conductor	blau
PE	Earth conductor	grün / yellow

DALI output

L	Phase 230 V	braun
N	Neutral conductor	blau
PE	Earth conductor	grün / yellow
DA+	DALI +	black
DA-	DALI -	grey

5 Initial operation

For lights with presence detectors, an initialisation phase begins once the light has been mounted and the supply voltage has been switched on successfully. To optimise the constant lighting control in darkness, you can optionally perform an initial measurement using the supplied remote control.

6 Settings

Operation via remote control

Point the remote control (5.1) at the presence detector (2.1).

⏻ Switching the lamp on/off

Increasing the activated lamp's brightness (make brighter): Repeatedly press the button until the required brightness is reached.

Decreasing the activated lamp's brightness (make dimmer): Repeatedly press the button until the required brightness is reached.

⚙ Optimising the constant lighting control

The light detects the amount of reflection on the surface of the desk. During this process, the light will turn off and then on again after a short interval (only works in darkness).

Operation via button

Switching the lamp on/off: Tap button (2.1) once.

Increasing the activated lamp's brightness (make brighter): Keep the button held down until the required brightness is reached.

Decreasing brightness (make dimmer): If the lamp is set to maximum brightness: Keep the button held down until the required brightness is reached.

If the lamp is not set to maximum brightness: Keep the button held down until the brightness of the lamp increases.

- Release the button.
- Press the button again within three seconds and keep the button held down until the required brightness is reached.

7 Technical data

Operating voltage	220 - 240 V ~ / 50 - 60 Hz	
Protection type/class	IP 20/I	
Ambient temperature	0 °C ... +40 °C	
UGR	≤ 19	
Colour Rendering Index	> 80	
Weight	6000 g	
Housing material	aluminium	
Colour		
PDLISB043708x0WHCxxxx000	white, similar RAL 9003	
PDLISB043708x0BKCxxxx000	black grey, similar RAL 7016	

PDLISB043708x0xxC00000000	ON/OFF	
Rated output	78.5 W	
Correlated color temperature	3000 K	4000 K
Luminous flux	8000 lm	8000 lm

PDLISB043708x0xxC0DALI000	DALI	
Rated output	77.5 W	
Correlated color temperature	3000 K	4000 K
Luminous flux	8190 lm	8830 lm

PDLISB043708x0xxCADALI000	AUTO DALI	
Rated output	80 W	
Correlated color temperature	3000 K	4000 K
Luminous flux	8190 lm	8830 lm

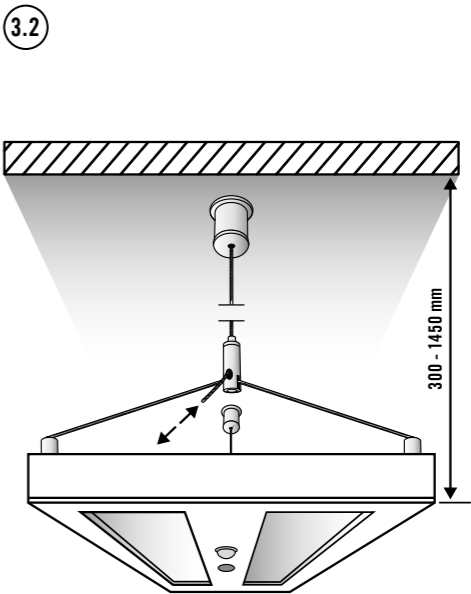
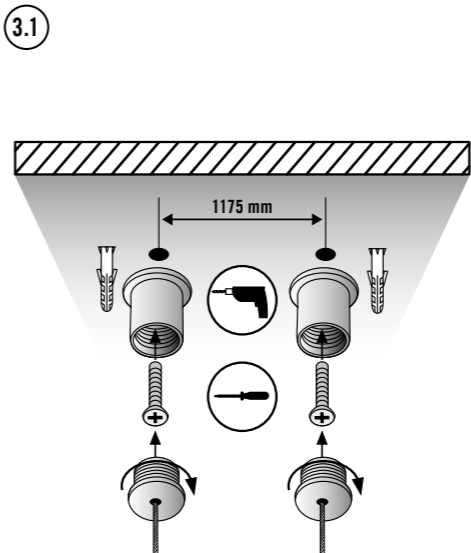
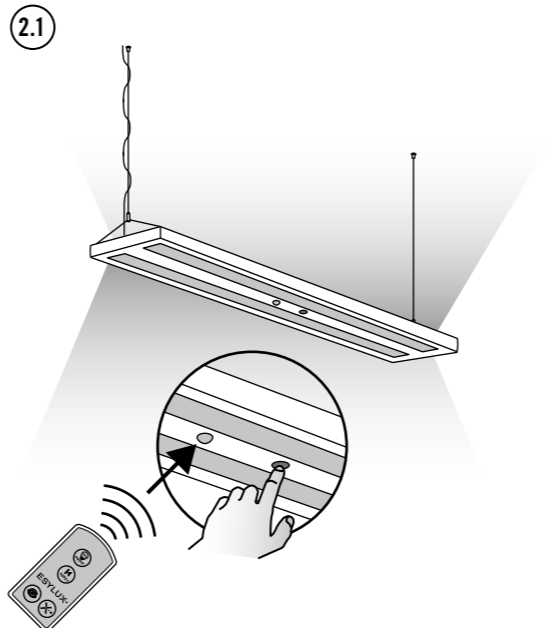
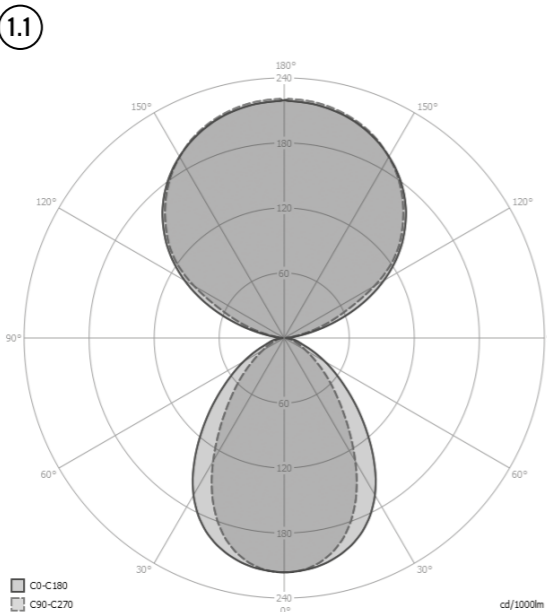
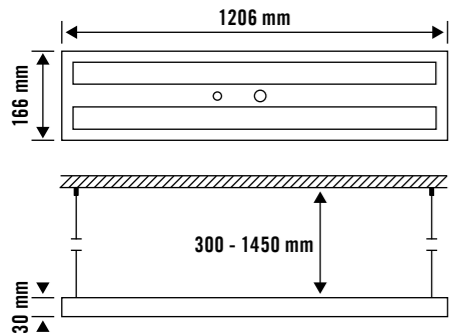
Technical and design features may be subject to change.

This device must not be disposed of as unsorted waste. Used devices must be disposed of correctly. Contact your local town council for more information.

The ESYLUX manufacturer's warranty can be found online at www.esylux.com.

**ISABELLE ON/OFF
PDLISB043708x0xxC00000000**

**ISABELLE DALI
PDLISB043708x0xxCxDALI000**



5.1

Mobil-ISABELLE
E010306082



FR Mode d'emploi

DANGER !

Danger de mort par électrocution !

- L'installation doit impérativement être effectuée par des installateurs professionnels ou des spécialistes de l'électronique conformément aux normes et prescriptions locales en vigueur.
- Avant d'installer ou de désinstaller le produit, coupez le courant.

1 Conformité d'utilisation

Le luminaire suspendu à LED ISABELLE est conçu pour une utilisation en intérieur. Il convient idéalement à l'éclairage des lieux de travail avec une part de lumière directe non éblouissante et une lumière indirecte. Ce luminaire comporte des ampoules à LED intégrées.

- La source lumineuse de ces luminaires doit être remplacée uniquement par Esylux ou par l'un de ses techniciens agréés, ou toute personne possédant des qualifications équivalentes.

Courbe de répartition photométrique (1.1)

Type de montage
Montage suspendu

Éléments inclus

- Avec luminaire, 2 vis, 2 chevilles et dispositif de suspension.
- Mobil-ISABELLE (uniquement avec luminaire suspendu à LED avec détecteur de présence PDLISB043708x0xxCADALI000)

2 Description du produit

Luminaire suspendu à LED
PDLISB043708x0xxC00000000
PDLISB043708x0xxC0DALI000
Émission de lumière vers le haut et vers le bas

- Luminaire suspendu à LED avec détecteur de présence**
PDLISB043708x0xxCADALI000
 - Émission de lumière vers le haut et vers le bas
 - Détection de présence automatique grâce au détecteur de présence intégré
 - Luminosité constante : Régulation dépendant de la luminosité naturelle prenant en compte la somme de lumière naturelle et de lumière artificielle pour une luminosité constante sur le lieu de travail
 - Mode automatique : Le luminaire s'allume lorsque le détecteur de présence capte un mouvement et lorsque la luminosité naturelle ambiante est inférieure à la valeur de consigne de luminosité préréglée. Le luminaire s'éteint lorsque le détecteur de présence ne détecte plus aucun mouvement et lorsque la durée d'activation est écoulée.
 - Commande par télécommande et par bouton-poussoir
 - Réglage en continu de la luminosité (variation)
 - Changement et enregistrement permanent de la valeur de consigne utilisée pour la régulation constante de luminosité cinq secondes après chaque variation
 - Peut être désactivé jusqu'à ce que la durée d'activation (10 min) soit écoulée. Le luminaire fonctionne ensuite en mode automatique.

La tête de luminaire comprend les composants suivants :
Partie inférieure : Détecteur de présence et bouton poussoir (2.1)

3 Montage

Avant d'installer le produit, coupez le courant.
Montez la lampe conformément aux images (3.1) à (3.2).

4 Branchements

Le raccordement s'effectue conformément au schéma électrique.

ON/OFF

L	Phase 230 V	marron
N	Neutre	bleu
PE	Terre	vert / jaune

Sortie DALI

L	Phase 230 V	marron
N	Neutre	bleu
PE	Terre	vert / jaune
DA+	DALI +	noir
DA-	DALI -	gris

5 Mise en service

Une phase d'initialisation suit le montage et le raccordement à l'alimentation des luminaires dotés d'un détecteur de présence. Afin d'optimiser la régulation constante de luminosité à la tombée de la nuit, configurez en option un luminaire à l'aide de la télécommande fournie.

6 Réglages

Utilisation avec la télécommande
Orientez la télécommande (5.1) vers le détecteur de présence (2.1).

Activation/désactivation du luminaire

Augmenter la luminosité du luminaire sous tension (variation ascendante) : Appuyez plusieurs fois sur la touche jusqu'à atteindre la luminosité souhaitée.

Réduire la luminosité du luminaire sous tension (variation descendante) : Appuyez plusieurs fois sur la touche jusqu'à atteindre la luminosité souhaitée.

Optimisation de la régulation constante de luminosité
Le luminaire mesure le taux de réflexion de la surface du bureau. Ainsi, le luminaire s'éteint momentanément, puis se rallume (fonctionne uniquement à la tombée de la nuit).

Utilisation avec le bouton-poussoir
Activation/désactivation du luminaire : Appuyez une fois brièvement sur le bouton-poussoir (2.1).
Augmenter la luminosité du luminaire sous tension (variation ascendante) : Maintenez le bouton-poussoir enfoncé jusqu'à atteindre la luminosité souhaitée.
Réduire la luminosité (variation descendante) : Lorsque le luminaire est réglé sur la luminosité maximale : Maintenez le bouton-poussoir enfoncé jusqu'à atteindre la luminosité souhaitée.

Lorsque le luminaire n'est pas réglé sur la luminosité maximale : Maintenez le bouton-poussoir enfoncé jusqu'à ce que le luminaire augmente sa luminosité.
1. Relâchez le bouton-poussoir.
2. Appuyez à nouveau sur le bouton-poussoir dans un délai de trois secondes et maintenez-le enfoncé jusqu'à atteindre la luminosité souhaitée.

7 Caractéristiques techniques

Alimentation	220 - 240 V~ / 50 - 60 Hz
Indice/classe de protection	IP 20/I
Température ambiante de fonctionnement	0 °C ... +40 °C
UGR	≤ 19
Colour Rendering Index	> 80
Poids	6000 g
Matériau du boîtier	aluminium
Coloris	PDLISB043708x0WHCxxxx000 blanc, similaire à RAL 9003
	PDLISB043708x0BKCxxxx000 gris anthracite, similaire à RAL 7016

PDLISB043708x0xxC00000000	ON/OFF
Puissance nominale	78.5 W
Température de couleur	3000 K 4000 K
Flux lumineux	8000 lm 8000 lm

PDLISB043708x0xxC0DALI000	DALI
Puissance nominale	77.5 W
Température de couleur	3000 K 4000 K
Flux lumineux	8190 lm 8830 lm

PDLISB043708x0xxCADALI000	AUTO DALI
Puissance nominale	80 W
Température de couleur	3000 K 4000 K
Flux lumineux	8190 lm 8830 lm

Sous réserve de modifications techniques et esthétiques.

Cet appareil ne doit pas être jeté avec les déchets non triés. Les propriétaires d'équipements électriques ou électroniques usagés ont en effet l'obligation légale de les déposer dans un centre de collecte sélective. Informez-vous auprès de votre municipalité sur les possibilités de recyclage.

La garantie fabricant ESYLUX est disponible sur Internet à l'adresse www.esylux.com.

NL Bedieningshandleiding

GEVAAR!

Levensgevaar door elektrische schok!

- De installatie mag uitsluitend door elektro-installateurs of elektriciens worden uitgevoerd, met inachtneming van de landspecifieke voorschriften.
- Vóór montage/demontage de netspanning uitschakelen.

1 Gebruik in overeenstemming met het gebruiksdoel

De LED-pendelarmatuur Isabelle is bedoeld voor binnengebruik. Ze is geschikt voor werkplekgerichte verlichting met verblindingsvrij direct lichtaandeel en indirect licht. Deze armatuur bevat ingebouwde LED-lampen.

De lichtbron van deze armatuur mag uitsluitend door de fabrikant of door een door hem aangewezen servicetechnicus of een vergelijkbaar gekwalificeerde persoon worden vervangen.

Lichtverdelingscurve (1.1)

Montagevariant

Pendelmontage

Leveringsomvang

- Armatuur, 2x schroeven, 2x pluggen, pendelvoorziening incl.
- Mobil-ISABELLE (alleen met LED-pendelarmatuur met aanwezigheidsensor PDLISB043708x0xxCADALI000)

2 Productbeschrijving

LED-pendelarmatuur
PDLISB043708x0xxC00000000
PDLISB043708x0xxC0DALI000
• Licht naar boven en beneden

LED-pendelarmatuur met aanwezigheidsensor
PDLISB043708x0xxCADALI000

- Licht naar boven en beneden
- Automatische aanwezigheidsdetectie door geïntegreerde aanwezigheidsensor
- Constante lichtregeling: Daglichtafhankelijke regeling door een combinatie van daglicht en geregeld kunstlicht voor een constante helderheid op de werkplek.
- Volautomatische modus: De armatuur wordt ingeschakeld als de aanwezigheidsensor een beweging detecteert en de helderheid van het omgevingslicht onder de ingestelde helderheidswaarde komt. De armatuur wordt uitgeschakeld wanneer de aanwezigheidsensor geen beweging detecteert en de ingestelde nalooptijd is verstreken.
- Bediening per afstandsbediening of met toets
- Traploos regelen van de helderheid (dimmen)
- Wijziging en continu opslaan van de instelwaarde voor de helderheid van de constante lichtregeling altijd 5 sec. na het dimmen
- Kan worden uitgeschakeld tot de nalooptijd (10 min.) is verstreken. Vervolgens werkt de armatuur in de volautomatische modus.

Op de armatuurkop bevinden zich de volgende componenten:
Onderzijde: Aanwezigheidsensor en toets (2.1)

3 Montage

Voor montage van het product de netspanning uitschakelen. Monteer de armatuur volgens de afbeeldingen (3.1) t/m (3.2).

4 Aansluiting

De aansluiting vindt plaats volgens aansluitschema.

ON/OFF

L	Fase 230 V	bruin
N	Nulleider	blauw
PE	Aardingskabel	groen / geel

DALI-uitgang

L	Fase 230 V	bruin
N	Nulleider	blauw
PE	Aardingskabel	groen / geel
DA+	DALI +	zwart
DA-	DALI -	grijs

5 Inbedrijfstelling

Bij de armatuur met aanwezigheidsensor wordt na de montage en inschakeling van de netspanning een initialiseringsfase gestart. Voor optimalisering van de constante lichtregeling in het donker kunt u de armatuur optioneel met de meegeleverde afstandsbediening inmeten.

6 Instellingen

Bediening per afstandsbediening
Richt de afstandsbediening (5.1) op de aanwezigheidsensor (2.1).

Armatuur inschakelen/uitschakelen

Helderheid van de ingeschakelde armatuur verhogen (omhoog dimmen): Druk meerdere keren op de toets tot de gewenste helderheid is bereikt.

Helderheid van de ingeschakelde armatuur verlagen (omlaag dimmen): Druk meerdere keren op de toets tot de gewenste helderheid is bereikt.

Optimalisering van de constante lichtregeling
De armatuur bepaalt de reflectiegraad van het bureaubladoppervlak. Daarbij wordt de armatuur uitgeschakeld en na korte tijd weer ingeschakeld (werkt alleen in het donker).

Bediening per toets
Armatuur inschakelen/uitschakelen: Druk eenmaal kort op de toets (2.1).
Helderheid van de ingeschakelde armatuur verhogen (omhoog dimmen): Houd de toets zo lang ingedrukt tot de gewenste helderheid is bereikt.
Helderheid verlagen (omlaag dimmen): Wanneer de armatuur is ingesteld op maximale helderheid: Houd de toets zo lang ingedrukt tot de gewenste helderheid is bereikt. Wanneer de armatuur niet is ingesteld op maximale helderheid: Houd de toets ingedrukt tot de armatuur haar helderheid verhoogt.
1. Laat de toets los.
2. Druk binnen drie seconden opnieuw op de toets en laat hem ingedrukt tot de gewenste helderheid is bereikt.

7 Technische gegevens

Bedrijfsspanning	220 - 240 V~ / 50 - 60 Hz
Beschermingsgraad/-klasse	IP 20/I
Omgevingstemperatuur	0 °C ... +40 °C
UGR	≤ 19
Colour Rendering Index	> 80
Gewicht	6000 g
Materiaal behuizing	aluminium
Kleur	PDLISB043708x0WHCxxxx000 wit, overeenk. RAL 9003
	PDLISB043708x0BKCxxxx000 zwartgrijs, overeenk. RAL 7016

PDLISB043708x0xxC00000000	ON/OFF
Nominaal vermogen	78.5 W
Kleurtemperatuur	3000 K 4000 K
Lichtstroom	8000 lm 8000 lm

PDLISB043708x0xxC0DALI000	DALI
Nominaal vermogen	77.5 W
Kleurtemperatuur	3000 K 4000 K
Lichtstroom	8190 lm 8830 lm

PDLISB043708x0xxCADALI000	AUTO DALI
Nominaal vermogen	80 W
Kleurtemperatuur	3000 K 4000 K
Lichtstroom	8190 lm 8830 lm

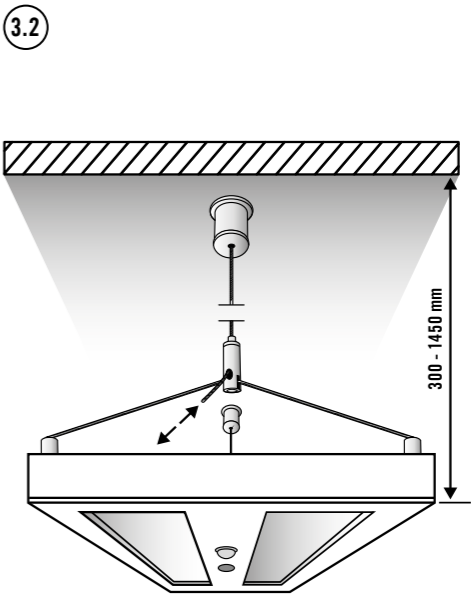
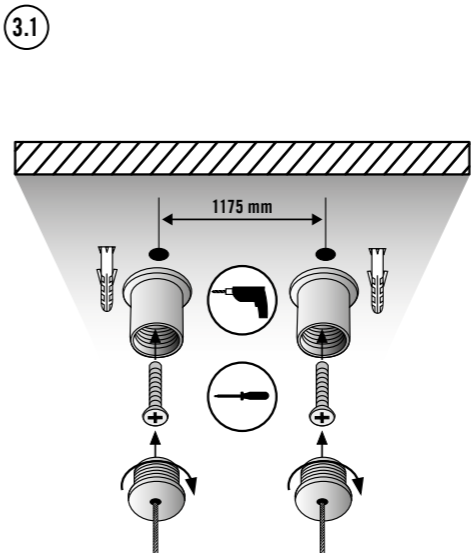
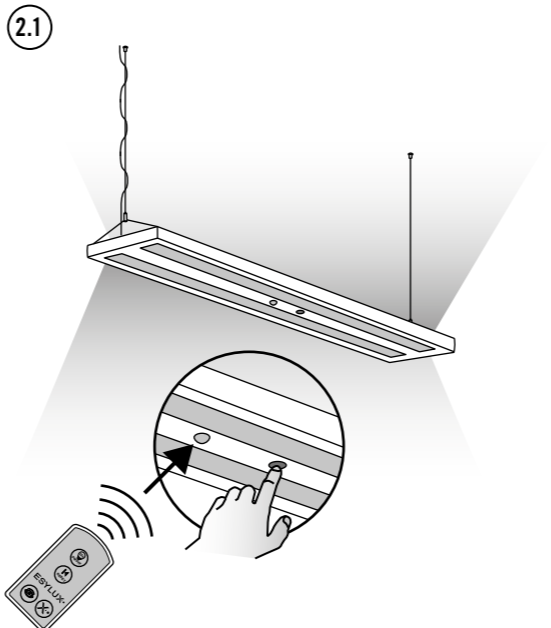
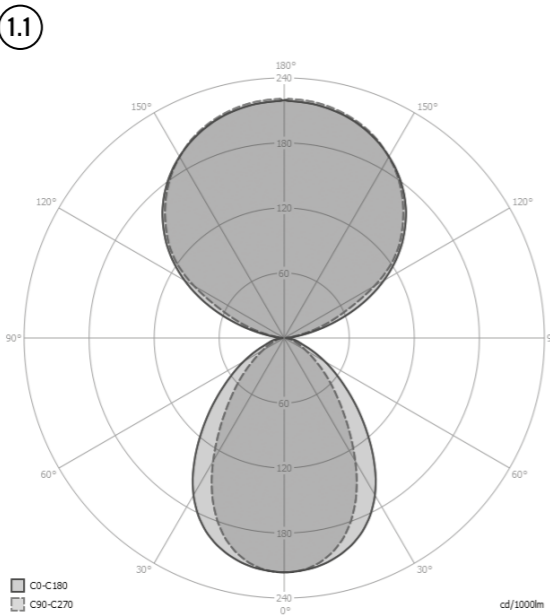
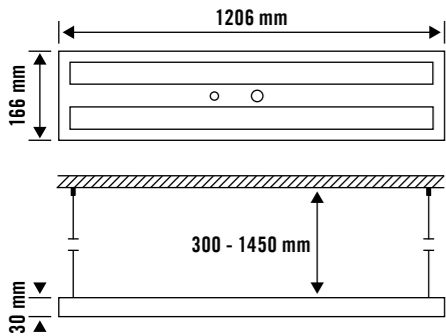
Technische en optische wijzigingen voorbehouden.

Dit apparaat mag niet samen met ongesorteerd restafval worden afgevoerd. Afgedankte elektrische en elektronische apparaten dienen volgens de wettelijke voorschriften te worden afgevoerd. Neem voor meer informatie contact op met uw gemeente.

U vindt de fabrieksgarantie van ESYLUX op internet op www.esylux.com.

**ISABELLE ON/OFF
PDLISB043708x0xxC00000000**

**ISABELLE DALI
PDLISB043708x0xxCxDALI000**



5.1

Mobil-ISABELLE
E010306082



DK Betjeningsvejledning

FARE!

Livsfare på grund af elektrisk stød!

- Installationen må kun foretages af elinstallatører eller elektrikere under overholdelse af nationale installationsforskrifter.
- Før montering eller afmontering skal netspændingen slås fra.

1 Tilsigtet anvendelse

LED-pendellampen ISABELLE er beregnet til indendørs brug. Den egner sig til arbejdspladsbelysning med blændfrit direkte lys og indirekte lys.

Lampen har indbyggede LED-pærer.

Denne lampes lyskilde må kun udskiftes af producenten eller en af denne dertil bestilt servicetekniker eller en tilsvarende kvalificeret person.

Lysfordelingskurve (1.1)

Montering

Pendelmontering

Leverancen omfatter

- Lampe, 2x skruer, 2x dyvler, pendelanordning inkl.
- Mobil-ISABELLE (kun med LED-pendellampe med tilstedeværelsessensor PDLISB043708x0xxCADALI000)

2 Produktbeskrivelse

LED-pendellampe

PDLISB043708x0xxC00000000

PDLISB043708x0xxC0DALI000

- Lysstråling opad og nedad

LED-pendellampe med tilstedeværelsessensor

PDLISB043708x0xxCADALI000

- Lysstråling opad og nedad
- Automatisk tilstedeværelsesregistrering via integreret tilstedeværelsessensor
- Konstant lysregulering: Dagslysføhængig styring baseret på summen af dagslys og kunstigt lys for konstant lysstyrke på arbejdspladsen
- Fuldautomatisk tilstand: Lampen tænder, når tilstedeværelsessensoren registrerer en bevægelse, og lysstyrken fra det omgivende lys falder til under den indstillede tærskelværdi.
- Lampen slukker, når tilstedeværelsessensoren ikke registrerer nogen bevægelse, og den indstillede efterløbstid er udløbet.
- Styring via fjernbetjening og kontakt
- Trinlæs lysstyrkeregulering (lysdæmpning)
- Ændring og varig lagring af konstantlysreguleringens tærskelværdi for lysstyrken 5 sek. efter hver dæmpningsproces
- Kan slukkes, indtil efterløbstiden (10 min.) er udløbet. Derefter kører lampen i fuldautomatisk tilstand.

Der er følgende komponenter på lampehovedet:

Underside: Tilstedeværelsessensor og kontakt **(2.1)**

3 Montering

Før montering af produktet skal netspændingen slås fra. Monter lampen som vist på billederne **(3.1)** til **(3.2)**.

4 Tilslutning

Tilslutning iht. tilslutningsplan.

ON/OFF

L	Fase 230 V	brun
N	Nullleder	blå
PE	Beskyttelsesleder	grøn / gul

DALI-udgang

L	Fase 230 V	brun
N	Nullleder	blå
PE	Beskyttelsesleder	grøn / gul
DA+	DALI +	sort
DA-	DALI -	grå

5 Ibrugtagning

For lampen med tilstedeværelsessensor starter en initialiseringsfase efter montering og tilkobling af netspænding. Ved hjælp af den medfølgende fjernbetjening kan du udføre en valgfri lampeinitialmåling til optimering af konstantlysreguleringen i mørke.

6 Indstillinger

Betjening via fjernbetjening

Lad fjernbetjeningen **(5.1)** pege hen imod tilstedeværelsessensoren **(2.1)**.

Tænd/sluk for lampen

Sådan øges lysstyrken for den tændte lampe (dæmpe op): Tryk gentagne gange på kontakten, indtil den ønskede lysstyrke er nået.

Sådan sænkes lysstyrken for den tændte lampe (dæmpe ned): Tryk gentagne gange på kontakten, indtil den ønskede lysstyrke er nået.

Optimering af konstantlysreguleringen

Lampen viser refleksionsgraden fra skrivebordsoverfladen. Lampen slukker og tænder kort efter igen (virker kun i mørke).

Betjening via kontakt

Sådan tændes/slukkes for lampen: Tryk én gang kortvarigt på kontakten **(2.1)**.

Sådan øges lysstyrken for den tændte lampe (dæmpe op): Hold kontakten inde, indtil den ønskede lysstyrke er nået.

Sådan sænkes lysstyrken (dæmpe ned): Når lampen er indstillet til maksimal lysstyrke:

- Hold kontakten inde, indtil den ønskede lysstyrke er nået.
- Når lampen ikke er indstillet til maksimal lysstyrke: Hold kontakten inde, indtil lampens lysstyrke er øget.
- Slip kontakten.
- Tryk på kontakten igen inden for tre sekunder, og hold den inde, indtil den ønskede lysstyrke er nået.

7 Tekniske data

Driftsspænding	220 - 240 V ~ / 50 - 60 Hz
Kapslingsklasse/beskyttelsesklasse	IP 20/I
Omgivelsestemperatur	0 °C ... +40 °C
UGR	≤ 19
Colour Rendering Index	> 80
Vægt	6000 g
Kabinetmateriale	aluminium
Farve	
PDLISB043708x0 WH Cxxxx000	hvid, svarende til RAL 9003
PDLISB043708x0 BK Cxxxx000	sortgrå, svarende RAL 7016

PDLISB043708x0xxC0 00000000	ON/OFF
Nominel effekt	78.5 W
Farvetemperatur	3000 K 4000 K
Lysstrøm	8000 lm 8000 lm

PDLISB043708x0xxC0 DALI000	DALI
Nominel effekt	77.5 W
Farvetemperatur	3000 K 4000 K
Lysstrøm	8190 lm 8830 lm

PDLISB043708x0xxC ADALI000	AUTO DALI
Nominel effekt	80 W
Farvetemperatur	3000 K 4000 K
Lysstrøm	8190 lm 8830 lm

Der tages forbehold for tekniske og optiske ændringer.

Dette apparat må ikke bortskaffes med usorteret husholdningsaffald. Ejere af brugt udstyr er i henhold til loven forpligtet til at bortskaffe dette udstyr fagligt korrekt. I din kommune kan du få yderligere informationer.

Du kan finde ESYLUX producentgarantien på internettet på www.esylux.com.

SE BRUKSANVISNING

VARNING!

Livsfara, risk för elektrisk stöt!

- Installation får endast utföras av elinstallatörer och behöriga elektriker under iakttagande av nationella föreskrifter.
- Innan produkten monteras/tas bort ska nätspänningen kopplas från.

1 Ändamålsenlig användning

LED-pendelarmaturen ISABELLE är avsedd att användas inomhus. Den lämpar sig för arbetsplatsorienterad belysning vars andel direkt och indirekt ljus inte bländar. Denna ljusarmatur har inbyggda lysdiodlampor.

Armaturens ljuskälla får endast bytas av tillverkaren eller en servicetekniker som anlätts av tillverkaren, eller av någon annan person med jämförbara kunskaper.

Ljusfordelningskurva (1.1)

Monteringssätt

Pendelmontering

Leveransomfattning

- Armaturer, 2x skruvar, 2x plugg, pendelanordning inkl.
- Mobil-ISABELLE (endast med LED-pendelarmatur med närvarodetektor PDLISB043708x0xxCADALI000)

2 Produktbeskrivning

LED-armatur

PDLISB043708x0xxC00000000

PDLISB043708x0xxC0DALI000

- Ljusriktning uppåt och nedåt

LED-pendelarmatur med närvarodetektor

PDLISB043708x0xxCADALI000

- Ljusriktning uppåt och nedåt
- Automatisk närvarodetektering med hjälp av integrerad närvarodetektor
- Konstantljusreglering: Konstant ljusstyrka på arbetsplatsen som regleras beroende dagsljuset och dina inställningar
- Helautomatläge: Armaturen kopplas på när närvarodetektorn detekterar en rörelse och **och** den omgivande ljusstyrkan underskrider det inställda börvärdet för ljusstyrka. Armaturen släcks när närvarodetektorn inte detekterar några rörelser i avkänningsområdet och efterlystiden har löpt ut.
- Styrning via fjärrmanövrering och strömbrytare
- Steglös reglering av ljusstyrka (dimmer)
- Ändring och permanent sparning av konstantljusreglerings börvärde för ljusstyrkan 5 sekunder efter varje dimning
- Går att släcka tills efterlystiden (10 min.) har löpt. Därefter arbetar armaturen i helautomatläge.

På armaturhuvudet finns följande komponenter:

Undersida: Närvarodetektor och knapp **(2.1)**

3 Montering

Innan produkten monteras ska nätspänningen fränkopplas. Montera lamporna som på bilderna **(3.1)** till **(3.2)**.

4 Anslutning

Anslutningen ska utföras i enlighet med kopplings-schemat.

ON/OFF

L	Fas 230 V	brun
N	Nolledare	blå
PE	Skyddsledare	grön / gul

DALI-utgång

L	Fas 230 V	brun
N	Nolledare	blå
PE	Skyddsledare	grön / gul
DA+	DALI +	svart
DA-	DALI -	grå

5 Idrifttagning

För armaturer med närvarodetektor börjar en initialiseringsfas efter avslutad montering och påkoppling av nätspänningen. Du kan optimera konstantljusreglering i mörker genom att utföra en armaturmätning med hjälp av den medföljande fjärrkontrollen.

6 Inställningar

Användning via fjärrkontroll

Peka med fjärrkontrollen **(5.1)** mot närvarodetektorn **(2.1)**.

Slå på/av armatur

Höja ljusstyrkan för den påslagna armaturen (dra upp dimmer): Tryck på knappen flera gånger tills du når önskad ljusstyrka.

Sänka ljusstyrkan för den påslagna armaturen (dra ner dimmer): Tryck på knappen flera gånger tills du når önskad ljusstyrka.

Optimera konstantljusregleringen

Armaturen ändrar ljusflödet till maximalt ljusflöde. Armaturen släcks och tänds sedan snart igen (fungerar bara i mörker).

Användning via knapp

Slå på/av armatur: Tryck kort på knappen **(2.1)**.
Höja ljusstyrkan för den påslagna armaturen (dra upp dimmer): Håll knappen intryckt tills du når önskad ljusstyrka.

Sänka ljusstyrkan (dra ner dimmer):

- När armaturen är inställd på maximal ljusstyrka: Håll knappen intryckt tills du når önskad ljusstyrka. När armaturen inte är inställd på maximal ljusstyrka: Håll knappen intryckt tills armaturen höjer ljusstyrkan.
- Släpp upp knappen.
 - Tryck ner knappen igen inom tre sekunder och håll den nedtryckt tills du når önskad ljusstyrka.

7 Tekniska uppgifter

Driftsspänning	220 - 240 V ~ / 50 - 60 Hz
Kapslings-/skyddsklass	IP 20/I
Omgivningstemperatur	0 °C ... +40 °C
UGR (bländning)	≤ 19
Colour Rendering Index	> 80
Vikt	6000 g
Material i höljet	aluminium
Färg	
PDLISB043708x0 WH Cxxxx000	vit, liknande RAL 9003
PDLISB043708x0 BK Cxxxx000	gråsvart, liknande RAL 7016

PDLISB043708x0xxC0 00000000	ON/OFF
Märkeffekt	78.5 W
Färgtemperatur	3000 K 4000 K
Ljusflöde	8000 lm 8000 lm

PDLISB043708x0xxC0 DALI000	DALI
Märkeffekt	77.5 W
Färgtemperatur	3000 K 4000 K
Ljusflöde	8190 lm 8830 lm

PDLISB043708x0xxC ADALI000	AUTO DALI
Märkeffekt	80 W
Färgtemperatur	3000 K 4000 K
Ljusflöde	8190 lm 8830 lm

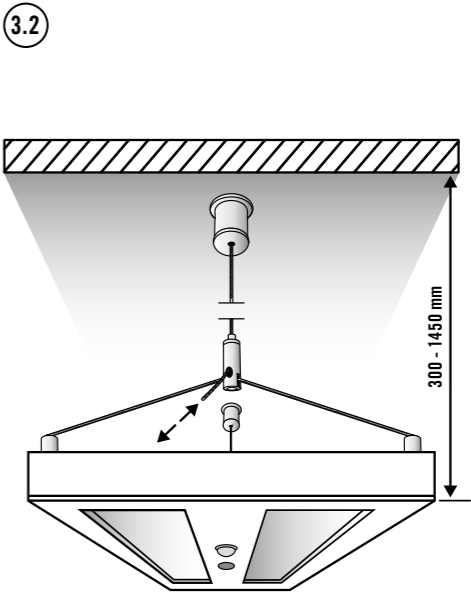
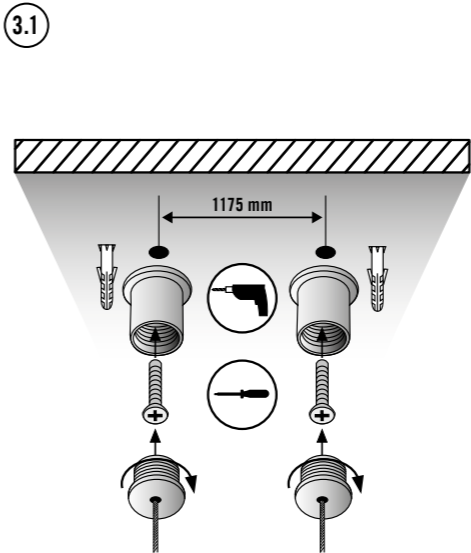
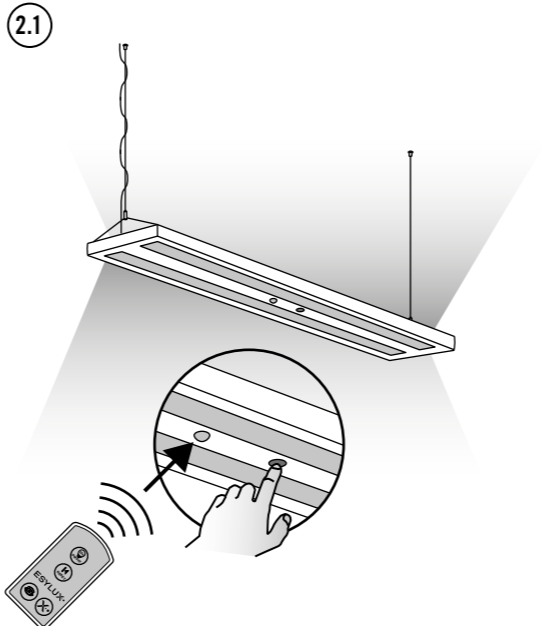
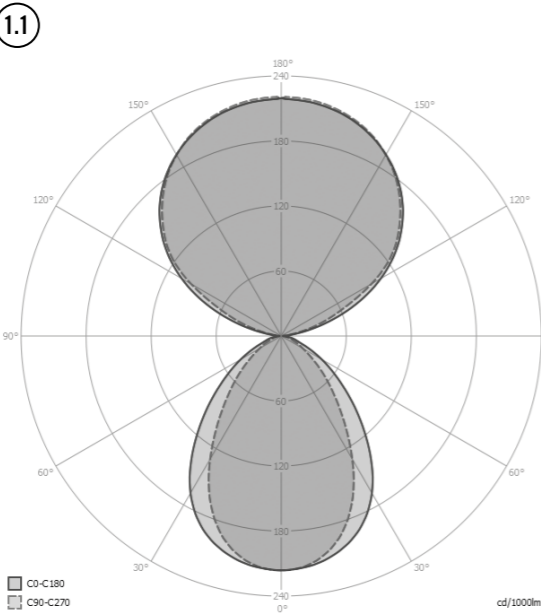
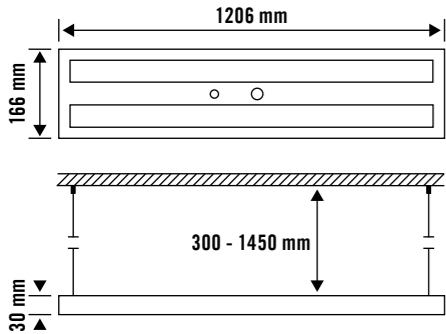
Vi förbehåller oss rätten till tekniska och utseendemässiga ändringar.

Denna apparat får inte kastas i det osorterade restavfallet. Ägare till gamla apparater är enligt lag skyldiga att avfallshandla denna apparat på sakkunnigt och föreskrivet sätt. Information får du från din stads- eller kommunalförvaltning.

Du hittar ESYLUX tillverkargaranti på Internet under www.esylux.com.

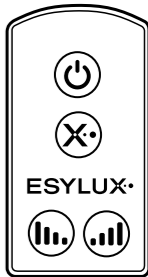
ISABELLE ON/OFF
PDLISB043708x0xxC00000000

ISABELLE DALI
PDLISB043708x0xxCxDALI000



5.1

Mobil-ISABELLE
E010306082



FI Käyttöohje

VAARA!

Sähköisku aiheuttaa hengenvaaran!

- Ainoastaan sähköasentajat tai alan ammattilaiset saavat asentaa tuotteen. Asennuksessa on noudatettava maakohtaisia määräyksiä.
- Kytke verkkojännite pois käytöstä ennen asennusta/purkua.

1 Määräystenmukainen käyttö

ISABELLE-LED-riippuvalaisin on tarkoitettu sisäkäyttöön. Se soveltuu työpisteiden valaisemiseen, sillä se tuottaa häikäisemätöntä suoraa ja epäsuoraa valoa. Valaisimessa on kiinteästi asennetut LED-lamput.

Vain valmistaja, sen valtuuttama huoltoteknikko tai muu pätevä henkilö saa vaihtaa tämän valaisimen valonlähteen.

Valon jakaantumiskäyrä (1.1)

Asennustapa

Heiluriasennus

Toimituksen sisältö

- Valaisin, 2 ruuvia, 2 tulppaa, sis. ripustinkokoonpano
- Mobil-ISABELLE (vain LED-riippuvalaisin ja läsnäoloilmaisim PDLISB043708x0xxCADALI000)

2 Tuotekuvaus

LED-riippuvalaisin

- PDLISB043708x0xxC00000000
- PDLISB043708x0xxC0DALI000
- Valonsuuntaus ylös- ja alaspäin

LED-riippuvalaisin ja läsnäoloilmaisim

- PDLISB043708x0xxCADALI000
- Valonsuuntaus ylös- ja alaspäin
- Automaattinen läsnäolotunnistus sisäänrakennetulla läsnäoloilmaisimella
- Vakiovalonsäätö: Päivänvaloon reagoiva valonsäätö, joka varmistaa työpisteen tasaisen valaistuksen säätölemällä keinotekoisen valon määrää päivänvalon mukaan
- Täysautomaattitila: Valaisin syttyy, kun läsnäoloilmaisim havaitsee liikkeen ja kun ympäröivän valon kirkkaus alittaa asetetun kirkkauden ohjearvon.
- Valaisin sammuu, kun läsnäoloilmaisim ei enää havaitse liikettä ja asetettu viiveaika on kulunut loppuun.
- Ohjaus kauko-ohjaimella tai painikkeella
- Kirkkauden portaaton säätö (himmennys)
- Vakiovalonsäädön kirkkauden ohjearvon muutokset ja pitkäkestoiset tallennukset 5 sekuntia väriämpötilian säätämisen jälkeen
- Voidaan sammuttaa ennen viiveajan loppumista (10 min). Viiveajan loputtua valaisin käyttää täysautomaattitilaa.

Valaisinpäässä on seuraavat osat:
Alapuoli: Läsnäoloilmaisim ja painike **(2.1)**

3 Asennus

Ennen tuotteen asentamista on verkkojännite kytkettävä pois päältä.
Kokoa valaisin kuvien **(3.1)** - **(3.2)** ohjeiden mukaisesti.

4 Kytkenä

Kytkenä suoritetaan kytkentäkaavion mukaisesti.

ON/OFF

- L** Vaihe 230 V ruskea
- N** Nollajohdin sininen
- PE** Maadoitusjohdin vihreä / keltainen

DALI-lähtö

- L** Vaihe 230 V ruskea
- N** Nollajohdin sininen
- PE** Maadoitusjohdin vihreä / keltainen
- DA+** DALI + musta
- DA-** DALI - harmaa

5 Käyttöönotto

Kun valaisin ja läsnäoloilmaisim on asennettu ja liitetty verkkovirtaan, alkaa alustusvaihe. Vakiovalonsäädön voi optimoida pimeässä käynnistämällä valaistusmittauksen mukana toimitetulla kauko-ohjaimella.

6 Asetukset

Käyttö kauko-ohjaimella

Suuntaa kauko-ohjain **(5.1)** läsnäoloilmaisinta **(2.1)** kohti.

Valaisimen syyttäminen/sammuttaminen

Valaisimen kirkkauden nostaminen, kun virta on kytketty (himmennysarvon nostaminen): paina painiketta, kunnes haluttu kirkkaus on saavutettu.

Valaisimen kirkkauden vähentäminen, kun virta on kytketty (himmennysarvon laskeminen): paina painiketta, kunnes haluttu kirkkaus on saavutettu.

Vakiovalonsäädön optimointi

Valaisin määrittää työpöydän pinnan heijastusasteen. Valaisin määrittää heijastusasteen sammumalla ja syyttymällä hetken kuluttua uudelleen (toimii vain pimeässä).

Käyttö painikkeella

Valaisimen syyttäminen/sammuttaminen: paina lyhyesti painiketta **(2.1)**.
Valaisimen kirkkauden nostaminen, kun virta on kytketty (himmennysarvon nostaminen): pidä painiketta painettuna, kunnes haluttu kirkkaus on saavutettu.

Kirkkauden vähentäminen (himmennysarvon laskeminen): Kun valaisimeen on asetettu enimmäiskirkkausarvo: pidä painiketta painettuna, kunnes haluttu kirkkaus on saavutettu.

- Kun valaisimeen ei ole asetettu enimmäiskirkkausarvo: Pidä painiketta painettuna, kunnes valaisimen kirkkaus nousee.
- 1. Vapauta painike.
- 2. Paina painiketta uudelleen kolmen sekunnin kuluessa ja pidä sitä painettuna, kunnes haluttu kirkkaus on saavutettu.

7 Tekniset tiedot

Käyttöjännite	220 - 240 V ~ / 50 - 60 Hz
Kotelointi-/suojaluokitus	IP 20/I
Ympäristölämpötila	0 °C ... +40 °C
UGR	≤ 19
Colour Rendering Index	> 80
Paino	6000 g
Kotelon materiaali	alumiini
Väri	
PDLISB043708x0 WH Cxxxx000	valkoinen, vastaa värimallia RAL 9003
PDLISB043708x0 BK Cxxxx000	harmaanmusta, vastaa värimallia RAL 7016

PDLISB043708x0xxC0 00000000	ON/OFF
Mittausteho	78.5 W
Väriämpötila	3000 K 4000 K
Valovirta	8000 lm 8000 lm

PDLISB043708x0xxC0 DALI000	DALI
Mittausteho	77.5 W
Väriämpötila	3000 K 4000 K
Valovirta	8190 lm 8830 lm

PDLISB043708x0xxC ADALI000	AUTO DALI
Mittausteho	80 W
Väriämpötila	3000 K 4000 K
Valovirta	8190 lm 8830 lm

Oikeus teknisiin ja optisiin muutoksiin pidätetään.

Tätä laitetta ei saa hävittää lajittelemattoman kaatopaikkajätteen seassa. Käytettyjen laitteiden omistajilla on lakisääteinen velvollisuus hävittää laite asianmukaisesti. Tietoja saat kaupunkisi tai kuntasi virastosta.

ESYLUXin valmistajan takuu on saatavana osoitteesta www.esylux.com.

NO Bruksanvisning

FARE!

Livsfare på grunn av elektrisk støt!

- Installering skal kun utføres av elektroinstallatører eller elektrofagpersoner i henhold til forskriftene i det aktuelle landet.
- Før montering/demontering må nettspenning kobles ut.

1 Tiltenkt bruk

LED-pendellampen ISABELLE er beregnet på innendørs bruk. Den egner seg for arbeidsplassbelysning med blendefri direkteandel og indirekte lys.

Lysarmaturen inneholder monterte LED-pærer.

Lyskilden til denne lampen må kun skiftes ut av produsenten eller en servicetekniker eller en tilsvarende kvalifisert person som produsenten har gjort en avtale med for å utføre utskiftingen.

Lysfordelingskurve (1.1)

Monteringstype

Pendelmontering

Leveranse

- Lampe, 2 stk. skruer, 2 stk. dyvler, pendelinnretning inkl.
- Mobil-ISABELLE (kun med LED-pendellampe med tilstedeværelsesdetektor PDLISB043708x0xxCADALI000)

2 Produktbeskrivelse

LED-pendellampe

- PDLISB043708x0xxC00000000
- PDLISB043708x0xxC0DALI000
- Lysstråling oppover og nedover

LED-pendellampe med tilstedeværelsesdetektor

- PDLISB043708x0xxCADALI000
- Lysstråling oppover og nedover
- Automatisk tilstedeværelsesregistrering ved hjelp av integrert tilstedeværelsesdetektor
- Konstantlysregulering: Dagslysavhengig regulering som summen av dagslys og regulert kunstig lys for en konstant lysstyrke på arbeidsplassen
- Helautomatisk tilstand: Lampen slår seg på når tilstedeværelsesdetektoren registrerer en bevegelse og omgivelseslysets lysstyrke underskrider den innstilte terskelverdien. Lampen slår seg av når tilstedeværelsesdetektoren ikke registrerer noen bevegelse og den innstilte tidsforsinkede utkoblingen er utløpt.
- Styring via fjernkontroll og via knapp
- Trinnløs regulering av lysstyrke (dimming)
- Endring og permanent lagring av nominell lysverdi for konstantlysreguleringen 5 sek. etter hver dimmeprosess
- Kan kobles ut helt til den tidsforsinkede utkoblingen utløper (10 min). Deretter arbeider lampen i helautomatisk tilstand.

På lampehodet er følgende komponenter plassert:
Underside: Tilstedeværelsesdetektor og knapp **(2.1)**

3 Montering

Nettspenningen skal kobles fra før produktet monteres. Monter lampen iht. bildene **(3.1)** til **(3.2)**.

4 Tilkobling

Tilkoblingen skjer i henhold til koblingskjemaet.

ON/OFF

- L** Fase 230 V brun
- N** Nøytral ledning blå
- PE** Jordledning grønn / gul

DALI-utgang

- L** Fase 230 V brun
- N** Nøytral ledning blå
- PE** Jordledning grønn / gul
- DA+** DALI + svart
- DA-** DALI - grå

5 Kom i gang

Lamper med tilstedeværelsesdetektor går gjennom en initialiseringsfase etter at monteringen er utført og forsyningsspenningen er tilkoblet. Foreta eventuelt en lysmåling for optimalisering av konstantlysreguleringen i mørke med den medfølgende fjernkontrollen.

6 Innstillinger

Betjening via fjernkontroll

Rett fjernkontrollen **(5.1)** mot tilstedeværelsesdetektoren **(2.1)**.

Slå lampen på/av

Øke lysstyrken på lampen som er slått på (dimme opp): Trykk flere ganger på knappen til den ønskede lysstyrken er nådd.

Redusere lysstyrken på lampen som er slått på (dimme ned): Trykk flere ganger på knappen til den ønskede lysstyrken er nådd.

Optimalisering av konstantlysreguleringen

Lampen registrerer skrivebordsoverflatens refleksjonsgrad. Dermed slår lampen seg av og etter kort tid på igjen (fungerer bare når det er mørk).

Betjening via tast

- Slå lampen på/av:** Trykk kort én gang på knappen **(2.1)**.
- Øke lysstyrken på lampen som er slått på (dimme opp):** Hold tasten inne til ønsket lysstyrke oppnås.
- Minske lysstyrken (dimme ned):** Når lampen er innstilt på maksimal lysstyrke: Hold tasten inne til ønsket lysstyrke oppnås.
- Når lampen ikke er innstilt på maksimal lysstyrke: Hold tasten inne til lampen øker lysstyrken.
- 1. Slipp tasten.
- 2. Trykk på tasten igjen innen tre sekunder, og hold den inne til ønsket lysstyrke er oppnådd.

7 Tekniske data

Driftsspenning	220 - 240 V ~ / 50 - 60 Hz
Kapslingsgrad/kapslingsklasse	IP 20/I
Omgivelsestemperatur	0 °C ... +40 °C
UGR	≤ 19
Colour Rendering Index	> 80
Vekt	6000 g
Kabinettmateriale	aluminium
Farge	
PDLISB043708x0 WH Cxxxx000	hvit, tilsvarende RAL 9003
PDLISB043708x0 BK Cxxxx000	svartgrå, tilsvarende RAL 7016

PDLISB043708x0xxC0 00000000	ON/OFF
Dimensjoneringsytelse	78.5 W
Fargetemperatur	3000 K 4000 K
Lysstrøm	8000 lm 8000 lm

PDLISB043708x0xxC0 DALI000	DALI
Dimensjoneringsytelse	77.5 W
Fargetemperatur	3000 K 4000 K
Lysstrøm	8190 lm 8830 lm

PDLISB043708x0xxC ADALI000	AUTO DALI
Dimensjoneringsytelse	80 W
Fargetemperatur	3000 K 4000 K
Lysstrøm	8190 lm 8830 lm

Med forbehold om tekniske og utseendemessige endringer.

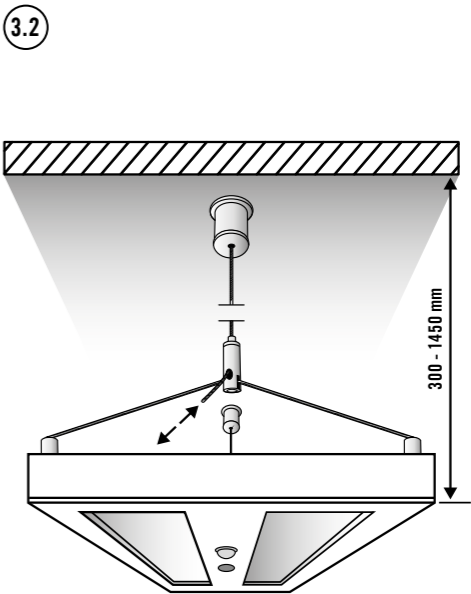
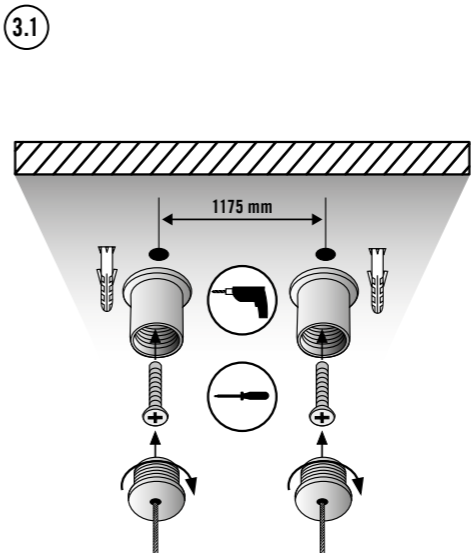
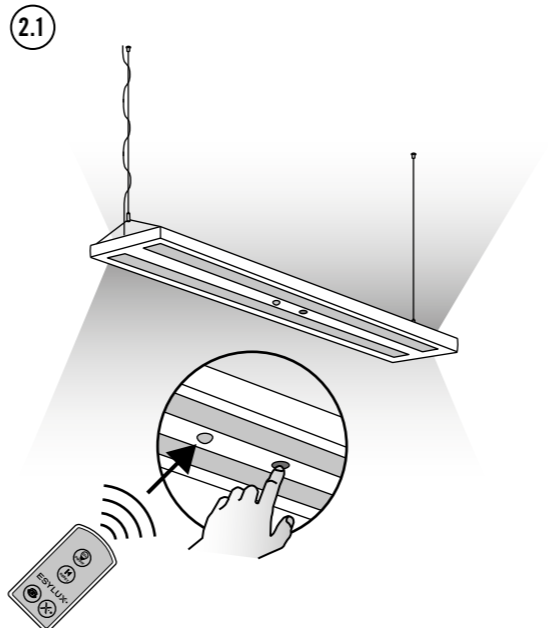
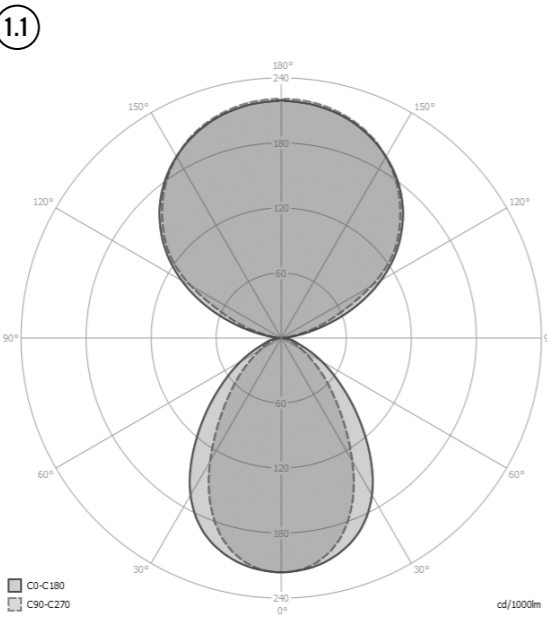
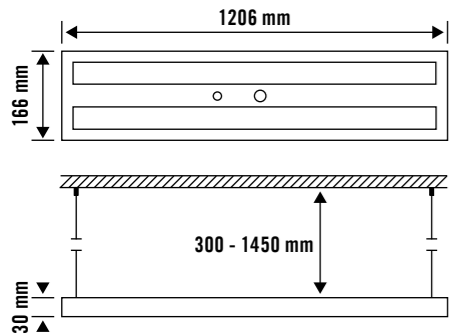
Denne enheten skal ikke kastes med restavfall som ikke er kildesortert. Eiere av kasserte enheter er forpliktet etter loven til å kvitte seg med enheten i henhold til forskriftene. Ta kontakt med kommunen for nærmere informasjon.

ESYLUXs produsentgaranti finnes på www.esylux.com.



**ISABELLE ON/OFF
PDLISB043708x0xxC00000000**

**ISABELLE DALI
PDLISB043708x0xxCxDALIO00**



5.1

Mobil-ISABELLE
E010306082



IT Istruzioni per l'uso

PERICOLO!

Pericolo di morte dovuto a scossa elettrica.

- L'installazione deve essere eseguita solo da elettricisti e personale specializzato nell'osservanza delle disposizioni vigenti localmente.
- Togliere la tensione di rete prima del montaggio/smontaggio.

1 Utilizzo conforme

La lampada LED a sospensione ISABELLE è progettata per l'uso in ambiente interno. È idonea per l'illuminazione del posto di lavoro con luce anabagliante e luce indiretta. Questo dispositivo è munito di lampade a LED integrate.

La sorgente luminosa di questa lampada può essere sostituita esclusivamente dal produttore, da un tecnico da lui incaricato o da una persona qualificata equiparabile.

Curva di distribuzione della luce (1.1)

Tipo di montaggio
Montaggio sospeso

Fornitura

- Lampada, 2x viti, 2x tasselli, dispositivo di sospensione incl.
- Mobil-ISABELLE (solo con lampada LED a sospensione con sensore di presenza PDLISB043708x0xxCADALIO00)

2 Descrizione del prodotto

Lampada LED a sospensione

PDLISB043708x0xxC00000000
PDLISB043708x0xxCADALIO00

- Radiazione luminosa verso l'alto e verso il basso

Lampada LED a sospensione con sensore di presenza

PDLISB043708x0xxCADALIO00

- Radiazione luminosa verso l'alto e verso il basso
- Rilevamento automatico della presenza tramite sensore integrato
- Regolazione costante della luce: Regolazione in base alla luce diurna come somma della luce diurna e di quella artificiale per una luminosità costante sul posto di lavoro
- Modalità completamente automatica: La lampada si accende se il sensore di presenza rileva un movimento e l'intensità della luce ambientale è inferiore al valore nominale preimpostato. La lampada si spegne se il sensore di presenza non rileva alcun movimento e se è trascorso il tempo di ritardo preimpostato.
- Operazione tramite telecomando e pulsante
- Regolazione continua della luminosità (dimmerazione)
- Modifica e memorizzazione del valore nominale di luminosità della regolazione costante della luce 5 secondi dopo evento di dimmerizzazione
- Possibilità di spegnere fino a che non trascorre il tempo di ritardo (10 minuti). Quindi, la lampada funziona in modalità completamente automatica.

Sul gruppo lampada si trovano i seguenti componenti:
Parte inferiore: Sensore di presenza e tasto (2.1)

3 Montaggio

Prima dell'installazione del prodotto interrompere l'alimentazione. Montare la lampada facendo riferimento alle figure dalla (3.1) alla (3.2).

4 Collegamento

Il collegamento avviene come illustrato nello schema dei collegamenti.

ON/OFF

L	Fase 230 V	marrone
N	Conduttore di neutro	blu
PE	Conduttore di terra	verde / giallo

Uscita DALI

L	Fase 230 V	marrone
N	Conduttore di neutro	blu
PE	Conduttore di terra	verde / giallo
DA+	DALI +	nero
DA-	DALI -	grigio

5 Messa in funzione

Per le lampade con sensore di presenza, una volta effettuato correttamente il montaggio e dopo il collegamento dell'alimentatore viene avviata una fase di inizializzazione. Per l'ottimizzazione della regolazione della luce costante quando è buio, effettuare opzionalmente una misurazione della lampada con il telecomando in dotazione.

6 Impostazioni

Operazione tramite telecomando

Rivolgere il telecomando (5.1) verso il sensore di presenza (2.1).

Accensione/spengimento della lampada

Aumentare la luminosità della lampada accesa (regolazione verso l'alto): Premere più volte il pulsante fino al raggiungimento della luminosità desiderata.

Ridurre la luminosità della lampada accesa (regolazione verso il basso): Premere più volte il pulsante fino al raggiungimento della luminosità desiderata.

Ottimizzazione della regolazione della luce costante La lampada rileva il coefficiente di riflessione della superficie della scrivania. La lampada si spegne e si riaccende dopo poco tempo (funziona solo al buio).

Comando tramite pulsante

Accensione/spengimento della lampada: Premere una sola volta il pulsante per breve tempo (2.1).

Aumentare la luminosità della lampada accesa (regolazione verso l'alto): tenere premuto il pulsante fino al raggiungimento della luminosità desiderata.

Ridurre la luminosità (regolazione verso il basso): Se la lampada è impostata alla luminosità massima: tenere premuto il pulsante fino al raggiungimento della luminosità desiderata.

Se la lampada non è impostata alla luminosità massima: tenere premuto il pulsante finché la luminosità della lampada aumenta.

- Rilasciare il pulsante.
- Premere nuovamente il pulsante entro tre secondi e tenerlo premuto fino al raggiungimento della luminosità desiderata.

7 Dati tecnici

Tensione di esercizio	220 - 240 V ~ / 50 - 60 Hz
Tipo di protezione/Classe di protezione	IP 20/I
Temperatura ambiente	0 °C ... +40 °C
UGR	≤ 19
Color rendering index	> 80
Peso	6000 g
Materiale dell'alloggiamento	alluminio
Colore	
PDLISB043708x0WHCxxxx000	bianco, tipo RAL 9003
PDLISB043708x0BKCxxxx000	grigio nero, tipo. RAL 7016

PDLISB043708x0xxC00000000	ON/OFF
Potenza nominale	78.5 W
Temperatura del colore	3000 K 4000 K
Corrente d'illuminazione	8000 lm 8000 lm

PDLISB043708x0xxC0DALIO00	DALI
Potenza nominale	77.5 W
Temperatura del colore	3000 K 4000 K
Corrente d'illuminazione	8190 lm 8830 lm

PDLISB043708x0xxCADALIO00	AUTO DALI
Potenza nominale	80 W
Temperatura del colore	3000 K 4000 K
Corrente d'illuminazione	8190 lm 8830 lm

L'azienda si riserva il diritto di apportare modifiche tecniche ed estetiche.

Il presente dispositivo non deve essere smaltito come rifiuto urbano indifferenziato. Chi possiede un vecchio dispositivo è vincolato per legge allo smaltimento conformemente alle normative in vigore. Per ulteriori informazioni rivolgersi all'amministrazione comunale.

La garanzia del produttore ESYLUX è disponibile sul sito Internet www.esylux.com.

ES Manual de instrucciones

¡PELIGRO!

¡Peligro de muerte por descarga eléctrica!

- La instalación debe realizarse solo por instaladores eléctricos o electricistas especializados y de conformidad a las normativas específicas del país.
- Antes del montaje/desmontaje, desconecte la tensión de alimentación.

1 Utilización reglamentaria

La luminaria pendular LED ISABELLE se ha diseñado para su uso en interiores. Es adecuada para la iluminación orientada al puesto de trabajo con nivel directo sin deslumbramiento e iluminación indirecta.

Esta luminaria lleva lámparas LED incorporadas.

La fuente luminosa de esta luminaria solo debe sustituirla el fabricante, un técnico de servicio designado por el fabricante o una persona con una cualificación equivalente.

Curva de distribución de luz (1.1)

Tipo de montaje

Montaje en péndulo

Volumen de suministro

- Luminaria, 2x tornillos, 2x anclajes, con dispositivo de péndulo
- Mobil-ISABELLE (solo con luminaria pendular LED con detector de presencia PDLISB043708x0xxCADALIO00)

2 Descripción de producto

Luminaria pendular LED

PDLISB043708x0xxC00000000

PDLISB043708x0xxCADALIO00

- Emisión de luz hacia arriba y hacia abajo

Luminaria pendular LED con detector de presencia

PDLISB043708x0xxCADALIO00

- Emisión de luz hacia arriba y hacia abajo
- Detección de presencia automática mediante el detector de presencia integrado
- Regulación de luz constante: Regulación en función de la luz natural como suma de la luz natural y la luz artificial regulada para una intensidad constante en el lugar de trabajo
- Modo totalmente automático: La luminaria se enciende si el detector de presencia detecta un movimiento y la intensidad de la luz ambiental es inferior al valor de intensidad nominal ajustado. La luminaria se apaga si el detector de presencia no detecta ningún movimiento y finaliza el tiempo de alumbrado ajustado.
- Control mediante mando a distancia y pulsador
- Regulación continua de la intensidad (atenuación)
- Modificación y almacenamiento permanente del valor nominal de intensidad de la regulación de luz constante 5 seg. después del proceso de atenuación
- Se puede apagar hasta que finalice el tiempo de alumbrado (10 min). A continuación, la luminaria trabaja en modo totalmente automático.

En el cabezal de la luminaria se encuentran los siguientes componentes:

Parte inferior: Detector de presencia y pulsador (2.1)

3 Montaje

Antes de montar el producto, desconecte la tensión de alimentación. Monte la luminaria conforme a las imágenes de la (3.1) a la (3.2).

4 Conexión

La conexión se realiza conforme al esquema de conexiones.

ON/OFF

L	Fase 230 V	marrón
N	Condutor neutro	azul
PE	Condutor protector	verde / amarillo

Salida DALI

L	Fase 230 V	marrón
N	Condutor neutro	azul
PE	Condutor protector	verde / amarillo
DA+	DALI +	negro
DA-	DALI -	gris

5 Puesta en marcha

En las luminarias con detector de presencia, después del montaje correcto y tras conectar la tensión de red, comienza una fase de inicialización. Para optimizar la regulación de luz constante, es recomendable llevar a cabo una medición de la luz en condiciones de oscuridad mediante el mando a distancia del kit.

6 Ajustes

Manejo mediante mando a distancia

Apunte el mando a distancia (5.1) hacia el detector de presencia (2.1).

Encender/apagar la luminaria

Aumentar la intensidad de la luminaria encendida (reducir la atenuación): Pulse repetidamente el botón hasta obtener la intensidad deseada.

Reducir la intensidad de la luminaria encendida (atenuar): Pulse repetidamente el botón hasta obtener la intensidad deseada.

Optimización de la regulación de luz constante

La luminaria determina el grado de reflexión de la superficie del escritorio. Para ello, la luminaria se apaga y se vuelve a encender al poco tiempo (solo funciona en condiciones de oscuridad).

Manejo mediante pulsador

Encender/apagar la luminaria: Pulse brevemente el pulsador (2.1).

Aumentar la intensidad de la luminaria encendida (reducir la atenuación):

Mantenga presionado el pulsador hasta obtener la intensidad deseada.

Reducir la intensidad (atenuar):

Si la luz ya está ajustada en la máxima intensidad: Mantenga presionado el pulsador hasta obtener la intensidad deseada.

Si la luz no está ajustada en la máxima intensidad: Mantenga presionado el pulsador hasta aumentar la intensidad de la luminaria.

- Suelte el pulsador.
- En el plazo de tres segundos, vuelva a accionar el pulsador y manténgalo presionado hasta obtener la intensidad deseada.

7 Características técnicas

Tensión de servicio	220 - 240 V ~ / 50 - 60 Hz
Tipo de protección/clase de protección	IP 20/I
Temperatura ambiente	0 °C ... +40 °C
UGR	≤ 19
Colour Rendering Index	> 80
Peso	6000 g
Material de la carcasa	aluminio
Color	
PDLISB043708x0WHCxxxx000	blanco, similar a RAL 9003
PDLISB043708x0BKCxxxx000	gris negro, similar a RAL 7016

PDLISB043708x0xxC00000000	ON/OFF
Potencia nominal	78.5 W
Temperatura cromática	3000 K 4000 K
Flujo luminoso	8000 lm 8000 lm

PDLISB043708x0xxC0DALIO00	DALI
Potencia nominal	77.5 W
Temperatura cromática	3000 K 4000 K
Flujo luminoso	8190 lm 8830 lm

PDLISB043708x0xxCADALIO00	AUTO DALI
Potencia nominal	80 W
Temperatura cromática	3000 K 4000 K
Flujo luminoso	8190 lm 8830 lm

Reservado el derecho a realizar cambios técnicos y estéticos.

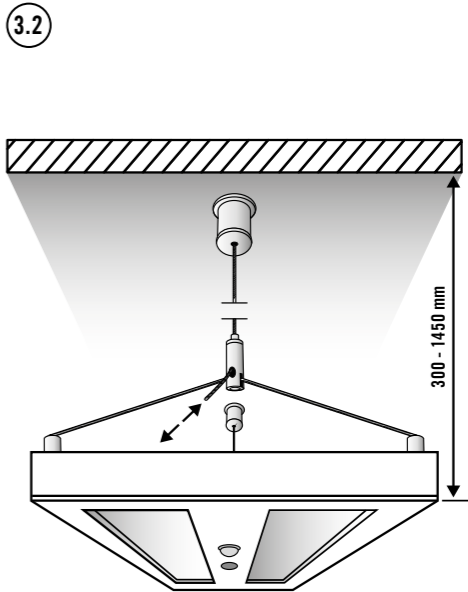
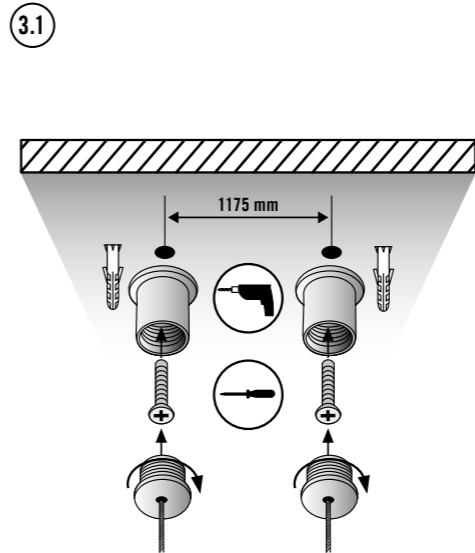
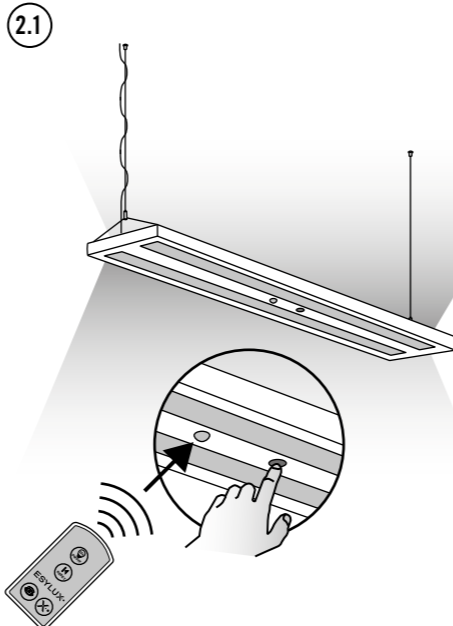
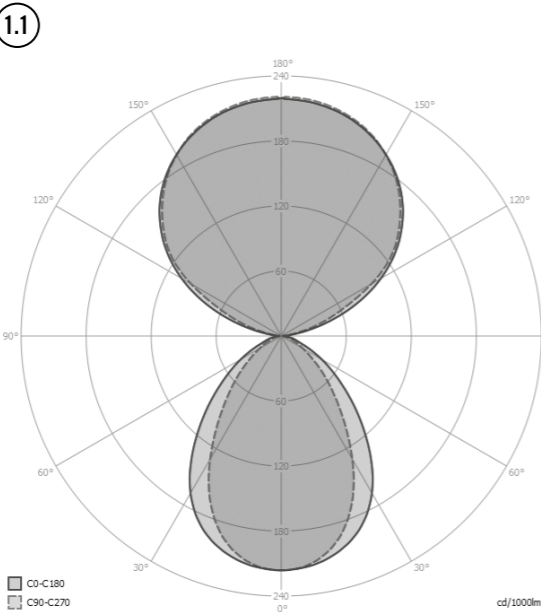
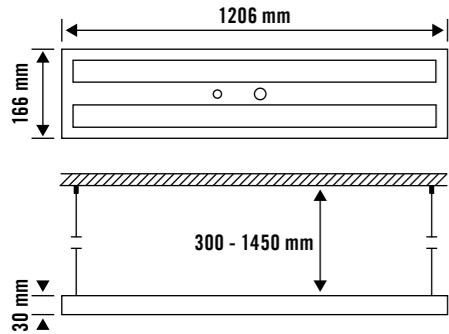
Este equipo no debe desecharse en la basura convencional. Los propietarios de equipos usados están obligados por ley a desecharlos en contenedores especiales. Solicite información a su administración municipal o regional.

Puede encontrar la garantía de fabricante ESYLUX en Internet en www.esylux.com.



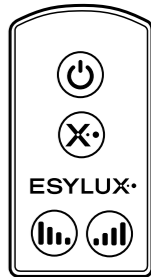
**ISABELLE ON/OFF
PDLISB043708x0xxC00000000**

**ISABELLE DALI
PDLISB043708x0xxCxDALIO00**



5.1

Mobil-ISABELLE
E010306082



PT Instruções de utilização



PERIGO!

Perigo de morte devido a choque eléctrico!

- A instalação deve ser efectuada apenas por técnicos de instalações eléctricas ou electricistas especializados, em conformidade com os regulamentos específicos do país.
- Antes da montagem/desmontagem, deve cortar-se a tensão de alimentação.

1 Utilização correcta

A luminária suspensa LED ISABELLE destina-se à utilização em espaços interiores. É adequada para a iluminação em função do local de trabalho com luz directa e indirecta sem encandeamento.

Incorpora lâmpadas LED.

A fonte luminosa desta luminária deve ser substituída apenas pelo fabricante, por um técnico de serviço designado pelo fabricante ou por uma pessoa com o mesmo tipo de qualificações.

Curva de distribuição da intensidade luminosa (1.1)

Tipo de montagem

Montagem suspensa

Âmbito de fornecimento

- Luminária, 2 parafusos, 2 buchas, dispositivo suspenso incl.
- Mobil-ISABELLE (apenas com luminária suspensa LED com detector de presença PDLISB043708x0xxCADALIO00)

2 Descrição do produto

Luminária suspensa LED

PDLISB043708x0xxC00000000
PDLISB043708x0xxC0DALIO00

- Emissão de luz para cima e para baixo

Luminária suspensa LED com detector de presença

PDLISB043708x0xxCADALIO00

- Emissão de luz para cima e para baixo
- Detecção de presença automática através do detector de presença integrado
- Regulação constante da luz: Regulação em função da luz natural como soma da luz natural e luz artificial regulada para uma luminosidade constante no local de trabalho
- Modo totalmente automático: A luminária liga-se se o detector de presença detectar um movimento e a luminosidade da luz ambiente for inferior ao valor nominal de luminosidade ajustado.
- A luminária desliga-se se o detector de presença não detectar qualquer movimento e a temporização ajustada tiver decorrido.
- Comando através de controlo remoto e de botão
- Regulação contínua da luminosidade (regulação da intensidade da luz)
- Alteração e armazenamento permanente do valor nominal de luminosidade da regulação constante da luz 5 segundos após cada processo de regulação da intensidade da luz
- Possibilidade de desactivação até a temporização (10 min) ter decorrido. Em seguida, a luminária funciona no modo totalmente automático.

A cabeça da luminária inclui os seguintes componentes:

Na parte inferior: Detector de presença e botão (2.1)

3 Montagem

Antes da montagem do produto, deve cortar-se a tensão de alimentação.

Monte a luminária de acordo com as imagens (3.1) a (3.2).

4 Ligação

A ligação é realizada de acordo com o plano de ligação.

ON/OFF

L	Fase de 230 V	castanho
N	Condutor neutro	azul
PE	Condutor de protecção	verde / amarelo

Saída DALI

L	Fase de 230 V	castanho
N	Condutor neutro	azul
PE	Condutor de protecção	verde / amarelo
DA+	DALI +	preto
DA-	DALI -	cinza

5 Colocação em funcionamento

No caso da luminária com detector de presença, após a montagem bem-sucedida e a conexão da tensão de alimentação começa uma fase de inicialização. Realize, opcionalmente, uma calibração das luminárias com o controlo remoto fornecido para a optimização da regulação constante da luz em caso de escuridão.

6 Ajustes

Operação através de controlo remoto

Aponte o controlo remoto (5.1) para o detector de presença (2.1).



Ligar/desligar a luminária



Aumentar a luminosidade da luminária ligada (aumentar a intensidade da luz): prima repetidamente o botão até atingir a luminosidade pretendida.



Diminuir a luminosidade da luminária ligada (diminuir a intensidade da luz): prima repetidamente o botão até atingir a luminosidade pretendida.



Optimização da regulação constante da luz
A luminária determina o factor de reflexão da superfície da secretária. Desta forma, a luminária desliga-se e volta a ligar-se logo em seguida (funciona apenas em caso de escuridão).

Operação através de botão

- **Ligar/desligar a luminária:** Prima uma vez e brevemente o botão (2.1).
- **Aumentar a luminosidade da luminária ligada (aumentar a intensidade da luz):** mantenha o botão premido até atingir a luminosidade pretendida.
- **Diminuir a luminosidade (diminuir a intensidade da luz):** Se a luminária estiver ajustada para a luminosidade máxima: mantenha o botão premido até atingir a luminosidade pretendida. Se a luminária não estiver ajustada para a luminosidade máxima: Mantenha o botão premido até a luminária aumentar a respectiva luminosidade.
- 1. Solte o botão.
- 2. Volte a premir o botão no espaço de três segundos e mantenha-o premido até atingir a luminosidade pretendida.

7 Características técnicas

Tensão de serviço	220 - 240 V ~ / 50 - 60 Hz
Grau/classe de protecção	IP 20/I
Temperatura ambiente	0 °C ... +40 °C
UGR	≤ 19
Colour Rendering Index	> 80
Peso	6000 g
Invólucro	alumínio
Cor	
PDLISB043708x0WHCxxxx000	branco, semelhante RAL 9003
PDLISB043708x0BKCxxxx000	cinza preto, semelhante RAL 7016

PDLISB043708x0xxC00000000	ON/OFF
Potência atribuída	78.5 W
Temperatura da cor	3000 K 4000 K
Fluxo luminoso	8000 lm 8000 lm

PDLISB043708x0xxC0DALIO00	DALI
Potência atribuída	77.5 W
Temperatura da cor	3000 K 4000 K
Fluxo luminoso	8190 lm 8830 lm

PDLISB043708x0xxCADALIO00	AUTO DALI
Potência atribuída	80 W
Temperatura da cor	3000 K 4000 K
Fluxo luminoso	8190 lm 8830 lm

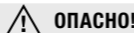
Reservamo-nos o direito de efectuar alterações técnicas e estéticas.



Este equipamento não deve ser eliminado juntamente com o lixo doméstico indiferenciado. Os utilizadores finais de resíduos de equipamentos são obrigados por lei a submetê-los a uma eliminação correcta. Poderá obter informações junto dos serviços municipalizados ou câmara municipal da sua área de residência.

Encontra a garantia de fabricante da ESYLUX na Internet em www.esylux.com.

RU Руководство по эксплуатации



ОПАСНО!

Опасность для жизни в результате поражения электрическим током!

- Установка должна проводиться только электромонтерами или другими специалистами-электриками с соблюдением местных предписаний.
- Перед монтажом/демонтажем необходимо отключить напряжение сети.

1 Использование по назначению

Светодиодный подвесной светильник ISABELLE предназначен для использования в помещениях. Он подходит для освещения рабочих мест и обеспечивает неслепящий прямой и отраженный свет. Светильник оснащен встроенными светодиодными лампами.



Замена источника света данного светильника может производиться только изготовителем, его уполномоченным представителем по обслуживанию или другим квалифицированным специалистом.

Кривая освещенности (1.1)

Тип монтажа

Подвесной монтаж

Объем поставки

- Светильник, 2 винта, 2 дюбеля, подвес, включая
- Mobil-ISABELLE (только со светодиодный подвесной светильник с датчиком присутствия PDLISB043708x0xxCADALIO00)

2 Описание изделия

Светодиодный подвесной светильник

PDLISB043708x0xxC00000000
PDLISB043708x0xxC0DALIO00

- Освещение, направленное вверх и вниз

Светодиодный подвесной светильник с датчиком присутствия

- Освещение, направленное вверх и вниз
- Автоматическая регистрация присутствия с помощью встроенного датчика присутствия
- Постоянная регулировка освещения: регулировка освещения в зависимости от дневного света для поддержания постоянной уровня освещенности рабочего места, складывающегося из дневного света и автоматически регулируемого искусственного освещения
- Автоматический режим: светильник включается, если датчик присутствия регистрирует движение и уровень освещенности опускается ниже заданного значения. Светильник выключается по истечении заданного времени ожидания, если датчик присутствия не регистрирует движение.
- Управление с помощью пульта дистанционного управления и выключателя
- Плавная регулировка яркости (диммирование)
- Изменение и сохранение заданного уровня яркости для постоянной регулировки освещения через 5 секунд после каждого процесса диммирования
- Возможность выключения до истечения времени ожидания (10 мин). После этого светильник работает в автоматическом режиме.

На плафоне находятся следующие компоненты:

нижняя часть: датчик присутствия и выключатель (2.1)

3 Монтаж

Перед монтажом продукта необходимо отключить сетевое напряжение.

Установите светильник в соответствии с рисунками (3.1) - (3.2).

4 Подключение

Подключение осуществляется в соответствии со схемой подключения.

ON/OFF

L	Фаза 230 В	коричневый
N	Нейтральный провод	синий
PE	Защитный провод	зеленый / желтый

Выход DALI

L	Фаза 230 В	коричневый
N	Нейтральный провод	синий
PE	Защитный провод	зеленый / желтый
DA+	DALI +	черный
DA-	DALI -	серый

5 Ввод в эксплуатацию

Если светильник оснащен датчиком присутствия, после монтажа и включения начинается фаза инициализации. Для оптимизации постоянной регулировки освещения также можно выполнить настройку светильника в темное время суток с помощью входящего в комплект поставки пульта дистанционного управления.

6 Настройки

Управление с помощью пульта дистанционного управления

Направьте пульт дистанционного управления (5.1) на датчик присутствия (2.1).



Включение/выключение светильника



Увеличение яркости включенного светильника (диммирование): нажимайте на кнопку, пока не будет достигнут нужный уровень яркости.



Уменьшение яркости включенного светильника (диммирование): нажимайте на кнопку, пока не будет достигнут нужный уровень яркости.



Оптимизация постоянной регулировки освещения
Светильник определяет коэффициент отражения поверхности письменного стола. При этом светильник выключается и снова включается спустя некоторое время (только в темное время суток).

Управление с помощью выключателя

- **Включение/выключение светильника:** нажмите один раз на выключатель (2.1).
- **Увеличение яркости включенного светильника (диммирование):** Удерживайте выключатель нажатым, пока не будет достигнут нужный уровень яркости.
- **Уменьшение яркости (диммирование):** Если светильник настроен на максимальную яркость: Удерживайте выключатель нажатым, пока не будет достигнут нужный уровень яркости.

Если светильник не настроен на максимальную яркость: Удерживайте выключатель нажатым, пока яркость светильника не увеличится.

1. Отпустите выключатель.
2. Снова нажмите выключатель в течение трех секунд и удерживайте его нажатым, пока не будет достигнут нужный уровень яркости.

7 Технические характеристики

Рабочее напряжение	220 - 240 В ~ / 50 - 60 Гц
Степень/класс защиты	IP 20/I
Температура окружающей среды	0 °C ... +40 °C
Показатель слепящего действия (UGR)	≤ 19
Индекс цветопередачи	> 80
Вес	6000 г
Материал корпуса	алюминий

Цвет	
PDLISB043708x0WHCxxxx000	Белый,
	по цветовой гамме близок к RAL 9003
PDLISB043708x0BKCxxxx000	Черно-серый,
	по цветовой гамме близок к RAL 7016

PDLISB043708x0xxC00000000	ON/OFF
Номинальная мощность	78.5 W
Цветовая температура	3000 K 4000 K
Световой поток	8000 lm 8000 lm

PDLISB043708x0xxC0DALIO00	DALI
Номинальная мощность	77.5 W
Цветовая температура	3000 K 4000 K
Световой поток	8190 lm 8830 lm

PDLISB043708x0xxCADALIO00	AUTO DALI
Номинальная мощность	80 W
Цветовая температура	3000 K 4000 K
Световой поток	8190 lm 8830 lm

Компания сохраняет за собой право на внесение изменений в технические и оптические параметры.



Данное устройство нельзя утилизировать вместе с несортированным мусором. Согласно закону владельцы отслуживших свой срок устройств обязаны утилизировать их надлежащим образом. Дополнительные сведения можно получить в местном городском или муниципальном управлении.

Гарантия производителя ESYLUX приведена на вебсайте www.esylux.com