

## GSAB-Ladebox 43W-Pro3ph5g6

Die Ladestation für zwei Tarife zu Hause oder Firma  
konform zu IEC 61851-1 Mode 3

Schutzart : IP 65

Schutzklasse II ( schutzisoliert )

Material : glasfaserverstärktes Polyester

(SMC) nach IEC-695-2-1 halogenfrei

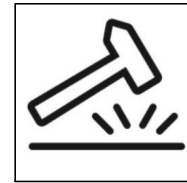
Farbe : grau , ähnlich RAL 7035 (Abdeckhaube blau)

Schließung : Doppelbartverschluß/Haube verschraubt

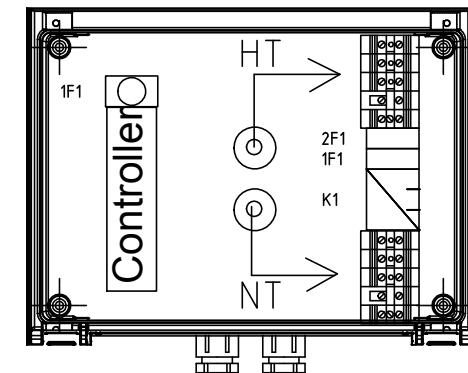
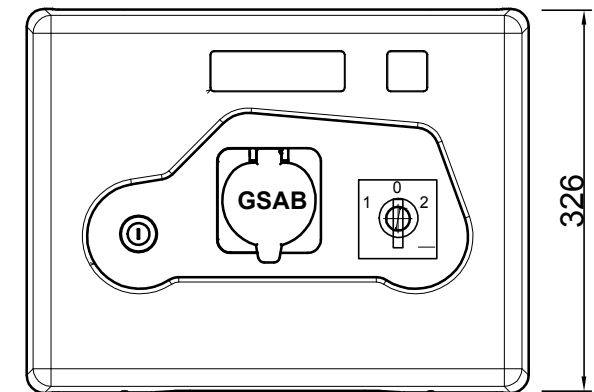
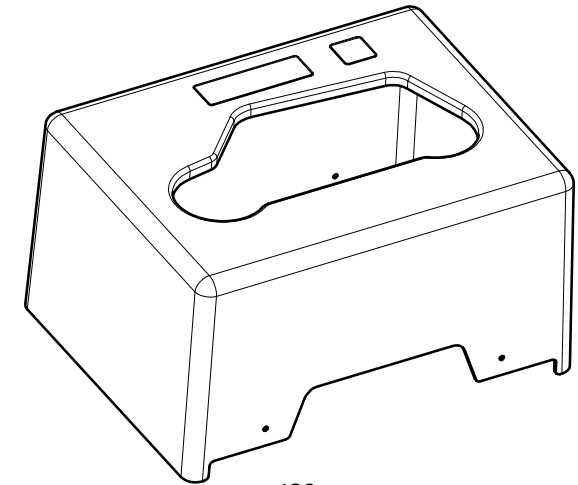
- 2xKabeleinführung rückseitig oder unten bis 5x6mm<sup>2</sup>
- Einsatz Innen und Außen (UV-Beständig)
- Netz-Wahl-Schalter Niedrig-/Hochtarif (**Nacht-/Heizstrom**)
- Typ2-Parkdose (Steckerhalterung)
- Schlüsselschalter
- Ladecontroller mit Gleichstromfehlererkennung >6mA
- 5m Ladekabel Typ2, 22kW, 3-phasig, 6mm<sup>2</sup>

optional:

- RFID-Freigabe
- Kabelhalterung KWH-emob



erhöhte  
Schlagfestigkeit  
durch SMC-  
Gehäuse  
+Abdeckhaube



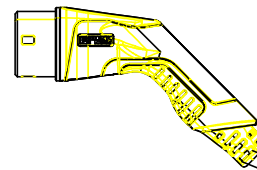
Gehäusotyp:

GSAB 43W400

H : 300

B : 400

T : 200



				Datum	19.10.2020	Projekt: Ladebox		Ang.-Nr.:				
				Bearb.	H.Vonnoe	Best.-Nr.: <b>43W-Pro3ph5g6</b>		Auf.-Nr.:				
				Gepr.								
Zust.	Anderung	Datum	Name	Norm		Urspr.	Ers.f.	Ers.d.				
											Lindenstraße 23 Tel: +49 36367614-0 Bl. 1 v.	
									99718 Greußen Fax: +49 36367614-30		1 Bl.	