



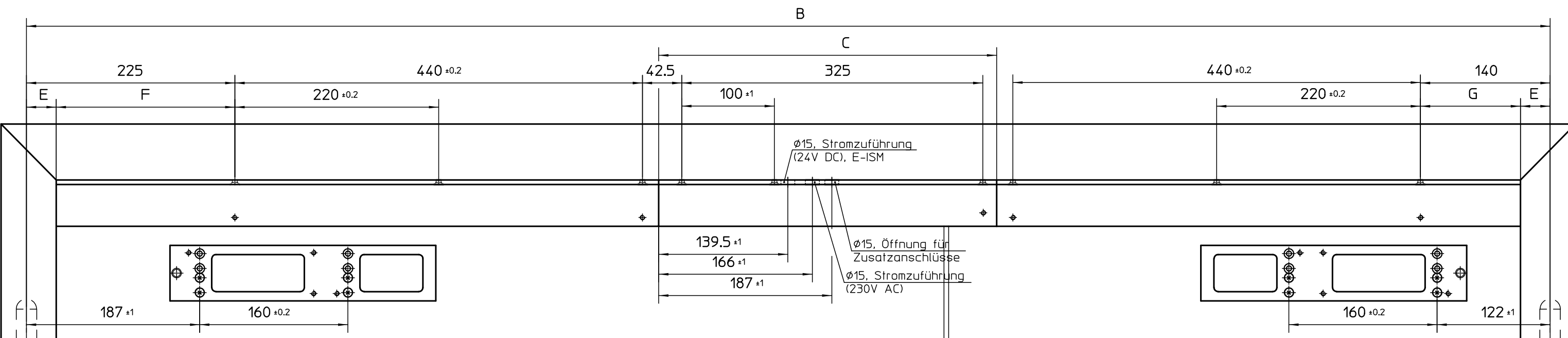
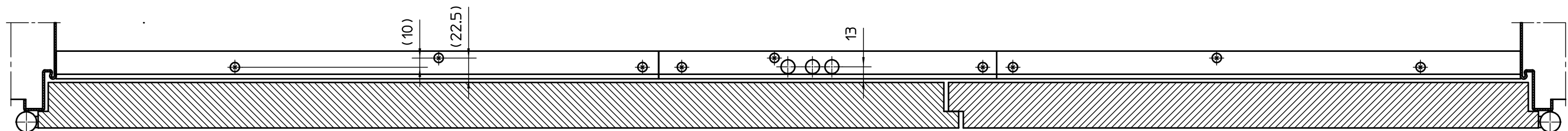
GEZE GmbH
P.O. Box 1363
71226 Leonberg
Germany

GEZE GmbH
Reinhold-Vöster-Str. 21-29
71226 Leonberg
Germany

Montageanleitung

Mat.-Nr. 134813 Änd.-St.00
Zeichn.-Nr. 20540-9-0993
Änderungen vorbehalten

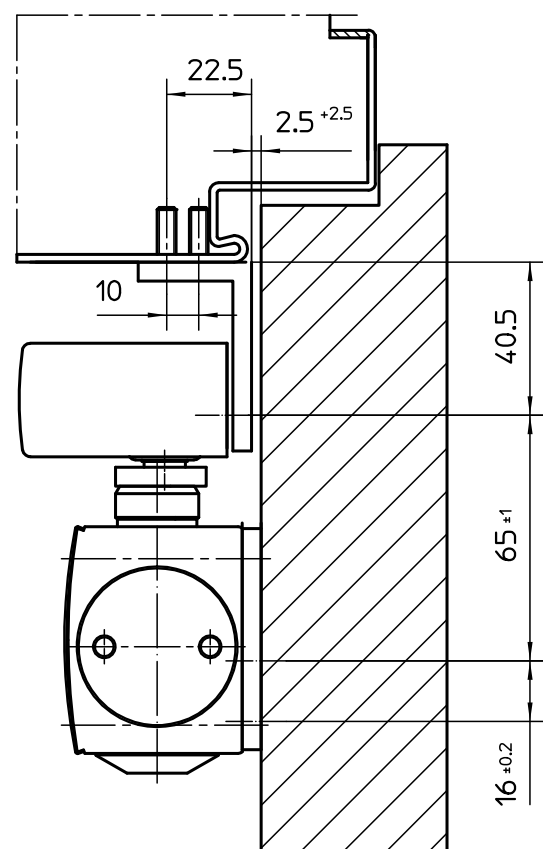
Sturzfutterwinkel für Gleitschienen
TS 5000 E-ISM/ISM BG VP
TS 5000 R-ISM BG VP



Anschlagmaß DIN rechts (Gangflügel)

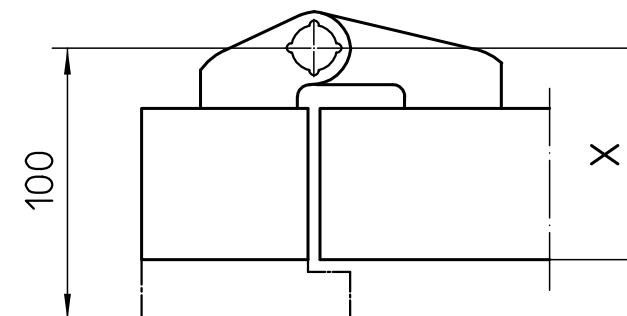
TS 5000 R-ISM/E-ISM/ISM BG VP

Anschlagmaß DIN links (Standflügel)



		TS 5000 ISM BG TS 5000 E-ISM BG	TS 5000 R-ISM BG
B	Kleinste Türbreite	1445 mm	1645mm
	Größte Türbreite	2800 mm	2800mm
C	Mittelteillänge Pos.3	= B-1280mm	= B-1280mm
Seitenteile auf die Länge F/G ablängen			
Gangflügel:		Standflügel:	
F = 225mm - E		G = 140 - E	
E _{max} = 32mm		E _{max} = 32mm	

Türöffnungswinkel (bei X=90mm) = 93°



Achtung:
max.Türöffnungswinkel durch
Türstopper begrenzen!