



Temperaturregler /-begrenzer Thermostat / Temperature Limiter

Ex TR60 ___/___-T6



Verwendung

Der Thermostat dient zur Begrenzung, Überwachung oder zur Regelung von Raum-, Medium- oder Oberflächentemperaturen innerhalb explosionsgefährdeter Bereiche der Kategorie 2 oder 3.

Application

The thermostat serves for limiting, monitoring or control of room temperatures, medium or surface temperatures within hazardous areas of category 2 or 3.

Aufbau

In einem Gehäuse aus Aluminium ist ein Thermostat eingebaut. Die Kapillare sowie die elektrischen Anschlussleitungen sind durch nicht zu öffnende Kabel- und Leitungseinführungen M20x1,5 geführt. Der Typ Ex TR60E-50 hat zusätzlich ein Ex e Anschlussgehäuse.

Design

In a casing made of aluminium a thermostate is installed. The capillary as well as the electric wires are lead through cable glands M20x1,5 which cannot be opened. Type Ex TR60E-50 is additionally equipped with an Ex e connection box.

Funktionale Sicherheit / Functional safety:

Lebensdauer / Lifetime
MTBF Wert / Value

250000 Schaltspiele / switch operations
6,39 x 10 E 7 h

Ex-Kennzeichnung / Ex Marking:

II 2G Ex db IIC T6 Gb; II 2G Ex db eb IIC T6 Gb; II 2G Ex ib IIC T6 Gb;

II 2G Ex tb IIIC T85 °C Db; II 2G Ex ib IIIC T85 °C Db

Zertifikat / Certificate IBExU 18 ATEX 1045 X, IECEx IBE 18.0031 X

Auswahltabelle/ Selection Table

Art.Nr. Art. No.	Type/ Einstellbereich Type / range	Einstellung mittels adjustment with	Max. Fühler- temperatur max. sensor temperature	Fühler- länge sensor length	Fühler Material Sensor material	Schalt- differenz switching- differential	Bestell Nr. Order no.
20151002	DSTR60ALE/-20...+50-T6	Drehknopf / knop	75°C	210mm	Kupfer / copper	2,5 K	ExTR60E-50
20151352	DSTR60ALD/-20...+50-T6 (Ex d)	Stellschraube / screw	75°C	210mm	Kupfer / copper	2,5 K	ExTR60D-50
20151308	DSTR60ALD/0...+100-T6 Anbau *	Stellschraube / screw	125°C	150mm	Kupfer / copper	2,5 K	ExTR60DAB
20151302	DSTR60ALD/+5-T6	Fixwert / fixed setting	75°C	210mm	Kupfer / copper	2,5 K	ExTR60DF05
20151303	DSTR60ALD/+10-T6	Fixwert / fixed setting	75°C	210mm	Kupfer / copper	2,5 K	ExTR60DF10
20151304	DSTR60ALD/+15-T6	Fixwert / fixed setting	75°C	210mm	Kupfer / copper	2,5 K	ExTR60DF15

*Anbausatz, nur geeignet für Ex....-L. Mounting kit only suitable with Ex....-L



SCHULTZE
Elektroheizgeräte - Rippenrohre

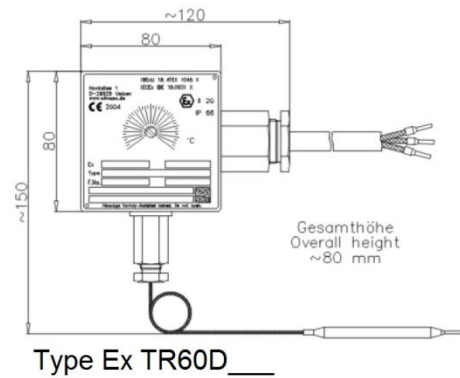
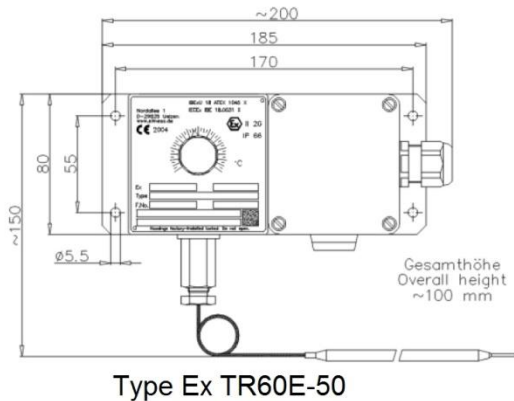
Friedrich Schultze GmbH

Am Birtenbach 15 Tel. +49 (0)271 890 46-0 eMail: info@schultze-riro.de
57078 Siegen Fax +49 (0)271 890 46-13 www.schultze-riro.de

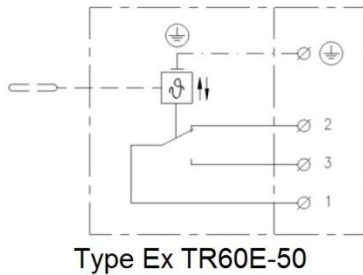


Temperaturregler /-begrenzer Thermostat / Temperature Limiter

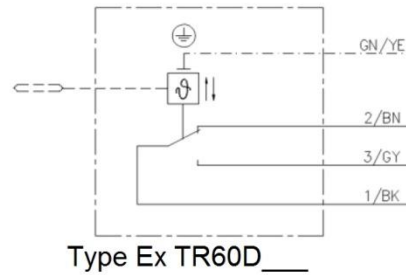
Maßbild / Drawing



Schaltbild



Wiring Diagram



Technische Daten / Technical Data:

Schaltvermögen / Current rating

- Kontakt / Contact 1-2

- Kontakt / Contact 1-3

Vorsicherung / Back up fuse

Nennanschlussquerschnitt / Nominal cross section

Kabel Abisolierlänge / wire stripping length

Klemmenanzugsdrehmoment / Terminal torque

Schutzart / Protection

Umgebungstemperatur / ambient temperature

16 A, 230 V AC1; 0,25 A, 230 V DC

8 A, 230 V AC1; 0,25 A, 230 V DC

max. 20 A

max. 2,5 mm²

entsprechend Betriebsanleitung Hersteller /
according operation manual manufacturer

IP 66

-20 °C ... +40 °C

Elektrischer Anschluss

3 m Anschlussleitung

4 x 2,5 mm² Silikon Leitung SiHF

oder an den Klemmen im Ex e Anschlussgehäuseaum

Electrical connection:

3 m connecting cable

4 x 2,5 mm² Silicone cable SiHF

or at terminals in the Ex e connection box

DST 04/2019 Technische Änderungen vorbehalten / due to technical changes



SCHULTZE
Elektroheizgeräte - Rippenrohre

Friedrich Schultze GmbH

Am Birtenbach 15
57078 Siegen

Tel. +49 (0)271 890 46-0
Fax +49 (0)271 890 46-13

eMail: info@schultze-riro.de
www.schultze-riro.de