



sicher.begeisternd.grün.

Montageanleitung | Wallbox Stele
Assembly instruction | Wallbox Pedestal

Deutsch

Lieferumfang

Einzelstele SF1 (591 801 01)

- 1 Wallbox Stele
- 12 Linsenschrauben M6x16 (a)
- 2 Linsenschrauben M6x30 (b) zur Montage der Wallbox
- 1 Kabelhalterung
- 1 Zugentlastung
- 1 Montageanleitung

Einzelstele mit Dach SF1 WSD (591 802 01)

- 1 Wallbox Stele
- 12 Linsenschrauben M6x16 (a)
- 2 Linsenschrauben M6x30 (b) zur Montage der Wallbox
- 1 Kabelhalterung
- 1 Wetterschutzdach
- 1 Zugentlastung
- 1 Montageanleitung

Doppelstele SF2 (591 803 01)

- 1 Wallbox Stele
- 16 Linsenschrauben M6x16 (a)
- 4 Linsenschrauben M6x30 (b) zur Montage der Wallbox
- 2 Kabelhalterungen
- 2 Zugentlastungen
- 1 Montageanleitung

Doppelstele mit Dach SF2 WSD (591 804 01)

- 1 Wallbox Stele
- 16 Linsenschrauben M6x16 (a)
- 4 Linsenschrauben M6x30 (b) zur Montage der Wallbox
- 2 Kabelhalterungen
- 2 Wetterschutzdächer
- 2 Zugentlastungen
- 1 Montageanleitung

Wetterschutzdach WSD (591 805 01)

- 1 Montageanleitung

Erweiterungs-Set Doppelstele AP SF2 (591 806 01)

- 1 Rückseite für eine weitere Wallbox
- 4 Linsenschrauben M6x16 (a)
- 2 Linsenschrauben M6x30 (b) zur Montage der Wallbox
- 1 Kabelhalterung
- 1 Zugentlastung
- 1 Montageanleitung

Zur Verankerung einer Stele empfiehlt der Hersteller z.B. folgende Dübel: Hilti HKD-ER M8x30

English

Scope of delivery

Single pedestal SF1 (591 801 01)

- 1 Wallbox pedestal
- 12 Screw M6x16 (a)
- 2 Screw M6x30 (b) for assembly of the wallbox
- 1 Cable holder
- 1 Strain relief
- 1 Installation manual

Single pedestal with roof SF1 WSD (591 802 01)

- 1 Wallbox pedestal
- 12 Screws M6x16 (a)
- 2 Screws M6x30 (b) for assembly of the wallbox
- 1 Cable holder
- 1 Weather protection roof
- 1 Strain relief
- 1 Installation manual

Double pedestal SF2 (591 803 01)

- 1 Wallbox pedestal
- 16 Screws M6x16 (a)
- 4 Screws M6x30 (b) for assembly of the wallbox
- 2 Cable holder
- 2 Strain reliefs
- 1 Installation manual

Double pedestal with roof SF2 WSD (591 804 01)

- 1 Wallbox pedestal
- 16 Screws M6x16 (a)
- 4 Screws M6x30 (b) for assembly of the wallbox
- 2 Cable holder
- 2 Weather protection roofs
- 2 Strain reliefs
- 1 Installation manual

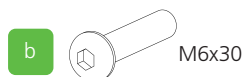
Weather protection roof WSD (591 805 01)

- 1 Installation manual

Extension kit double pedestal AP SF2 (591 806 01)

- 1 Back cover for second wallbox
- 4 Screws M6x16 (a)
- 2 Screws M6x30 (b) for assembly of the wallbox
- 1 Cable holder
- 1 Strain relief
- 1 Installation manual

The manufacturer recommends anchoring following anchors: Hilti HKD-ER M8x30



Deutsch

Zu dieser Anleitung

Diese Anleitung wendet sich ausschließlich an eine Elektrofachkraft und ist eine Ergänzung zum Handbuch der Spelsberg Wallbox.

Dieses finden Sie Online auf der Spelsberg Webseite: www.spelsberg.de

Beachten Sie zwingend die dort aufgeführten Hinweise und Vorgaben zur Standortauswahl, Installation und bestimmungsgemäßen Gebrauch der Ladestation.

Lesen Sie diese Anleitung vor der Montage und Bedienung sorgfältig durch und bewahren Sie diese auf. Geben Sie sie im Falle einer Weitergabe des Produkts an den Nutzer weiter.

Reinigung

Der Hersteller empfiehlt die regelmäßige Reinigung der Oberflächen mit einem feuchten Tuch und geeigneten Reinigungsmittel für Edelstahloberflächen.

English

About this manual

These instructions apply to electrician exclusively and is a supplement to the Spelsberg Wallbox manual. The manual can be consulted online on our website: www.spelsberg.com

Be sure to observe the listed notes and specifications for site selection, installation and intended use of the charging station in the product manual.

Read these instructions carefully before installation and operation. Pass it on to the user in case of transfer of the product.

Cleaning

It is recommended to clean the surfaces with a damp cloth and suitable cleaning agent for stainless steel surfaces regularly.



■ **Sicherheitshinweise**

Nichtbeachtung der Sicherheitshinweise kann zum Tod, zu schweren Verletzungen oder zu Sachschäden führen. Der Hersteller haftet nicht für Schäden, die aus unsachgemäßer Verwendung erfolgen.

■ **Elektrische Gefahr**

Die Montage, Installation, Inbetriebnahme und Wartung der Spelsberg Wallbox darf nur von einer Elektrofachkraft durchgeführt werden, die über eine anerkannte elektrotechnische Ausbildung verfügt. Die Ladestation muss nach den international und national geltenden Installationsvorschriften und/oder Normen betrieben werden. Die Vorgaben zur Standortauswahl und die baulichen Voraussetzungen sind zwingend einzuhalten.

■ **Bestimmungsgemäßer Gebrauch**

Die Wallbox Stele ist eine Alternative zur Montage einer Ladestation an der Wand und ist zur freistehenden Montage im Innen- oder Außenbereich verfügbar. Es ist eine entsprechende Anzahl und Auslegung der Anschlusskabel, und Leerrohre im Betonfundament zu berücksichtigen. Für die Montage der Wallbox Stele sind die national geltenden Installationsvorschriften (ggf. vom Energieversorgungsunternehmen) und Normen zu beachten. Die Berechnung, Auslegung und Herstellung eines geeigneten Fundaments liegt in der Verantwortung des jeweiligen Betreibers.



■ **Safety instructions**

Not observing the safety instructions can result in risk of death, injuries and damages to the product. The manufacturer assumes no liability for claims resulting from this.

■ **Electrical hazard**

The assembly, installation, commissioning and maintenance of a Spelsberg Wallbox must be performed by a qualified electrician only who has a recognised electrical training. All national standards and installation regulations must be obeyed.

■ **Intended use**

A pedestal for installation in inside or outside areas is available as an alternative to mounting the charging station on a wall. The relevant number of empty pipes and connection cables must be considered in the concrete foundation. The respective national regulations must be observed with regard to the installation of the pedestal. The operator is responsible for the design and manufacture of a suitable foundation.

Deutsch / English

Einzelstele SF1 (591 801 01)

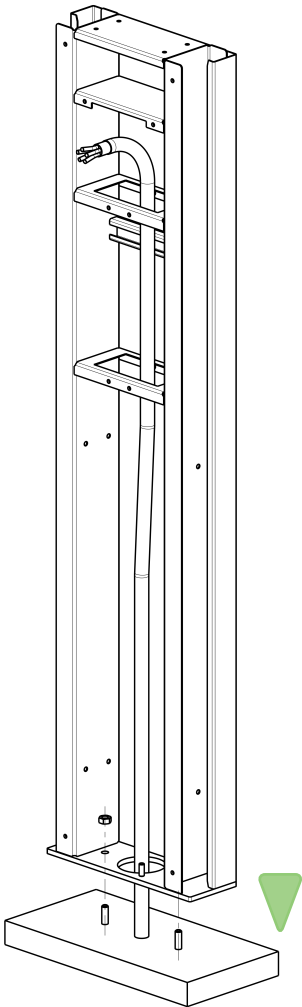
Einzelstele mit Wetterschutzdach SF1 WSD (591 802 01)

Single pedestal SF1 (591 801 01)

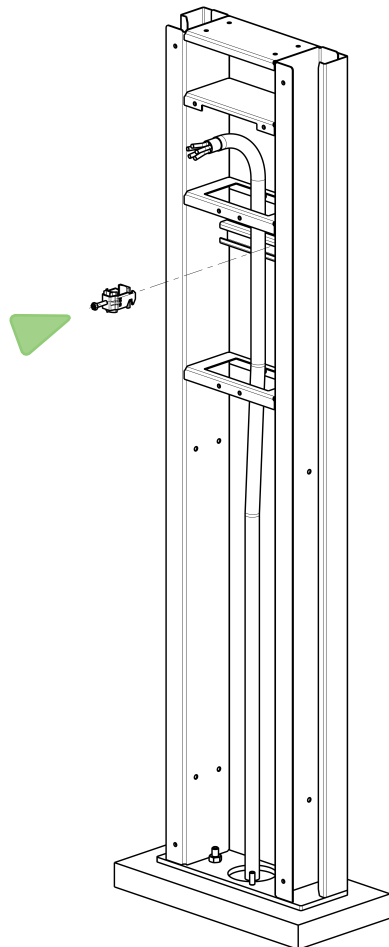
Single pedestal with roof SF1 WSD (591 802 01)



1

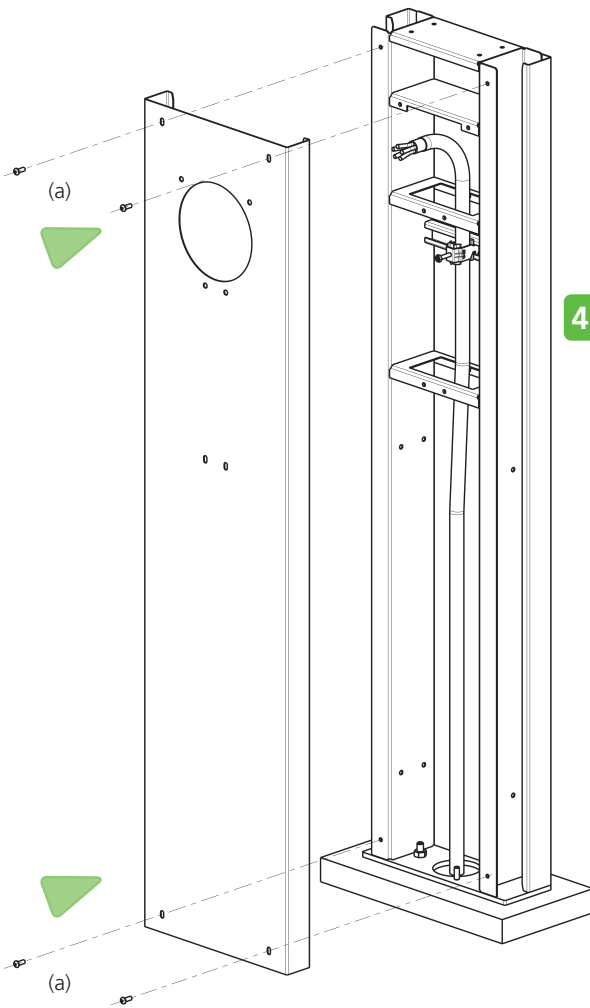


2





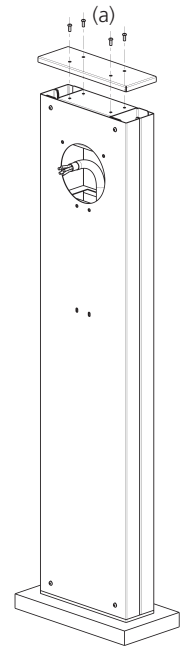
3



4a

Hinweis:
Darstellung:
Stele ohne Dach

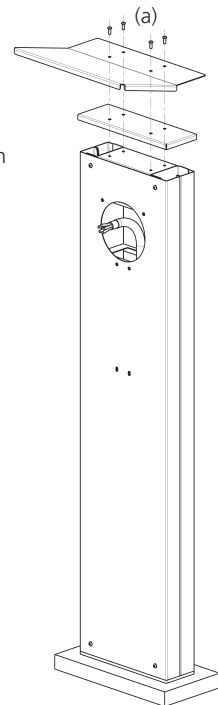
Note:
Illustration:
pedestal
without roof



4b

Hinweis:
Darstellung:
Stele ohne Dach

Note:
Illustration:
pedestal
with roof



Deutsch / English

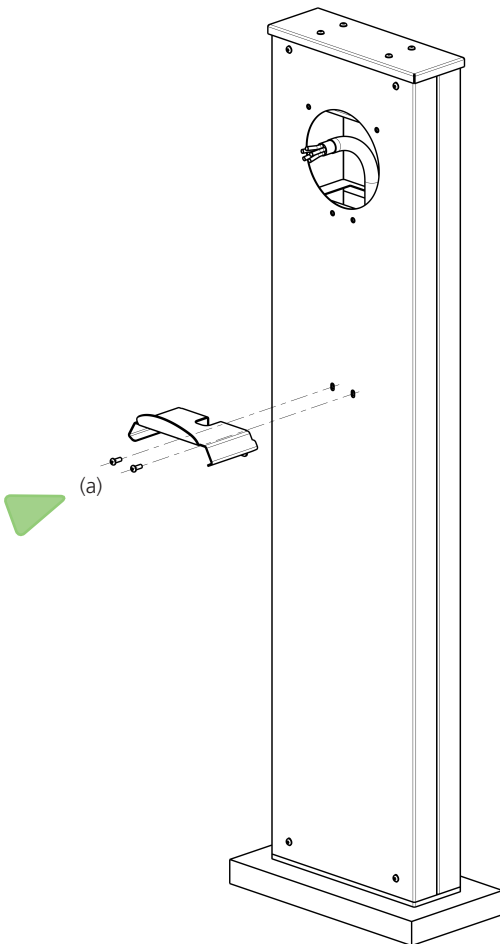
Einzelstele SF1 (591 801 01)

Einzelstele mit Wetterschutzdach SF1 WSD (591 802 01)

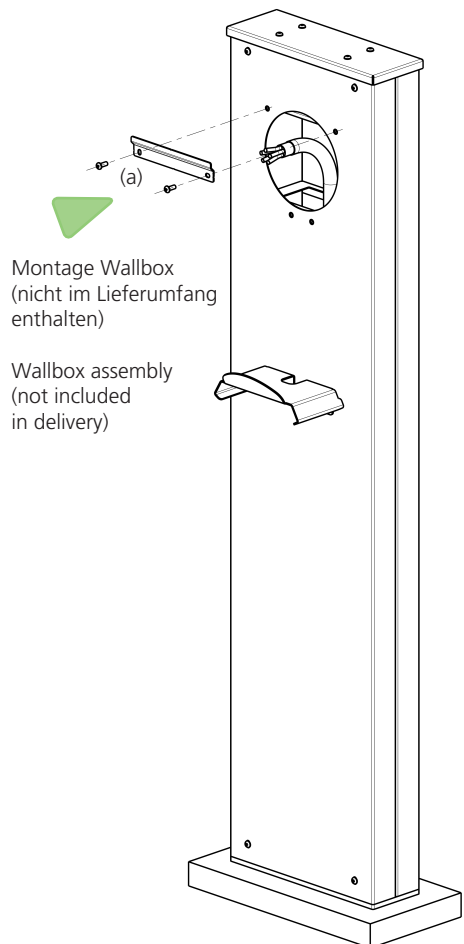
Single pedestal SF1 (591 801 01)

Single pedestal with roof SF1 WSD (591 802 01)

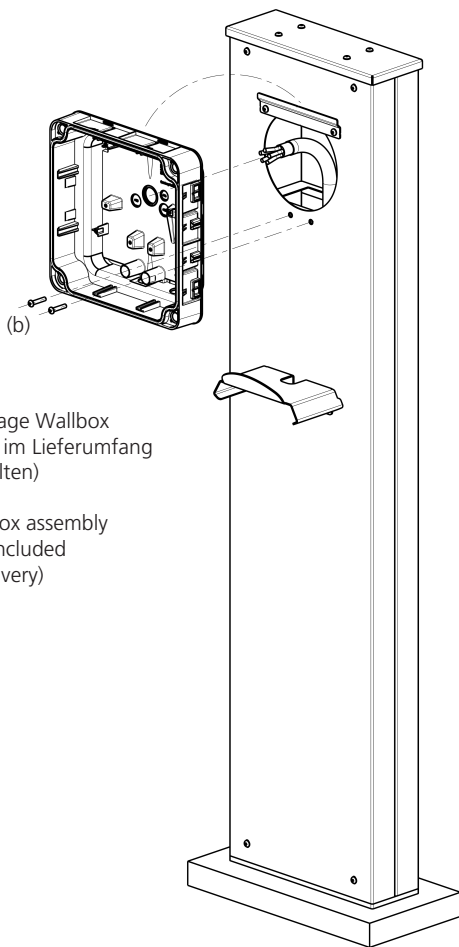
5



6



7



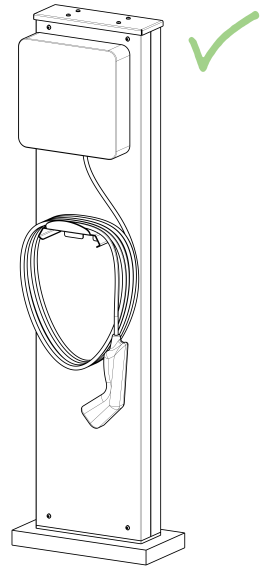
Montage Wallbox
(nicht im Lieferumfang
enthalten)

Wallbox assembly
(not included
in delivery)

8a

Hinweis:
Darstellung:
Stele ohne Dach

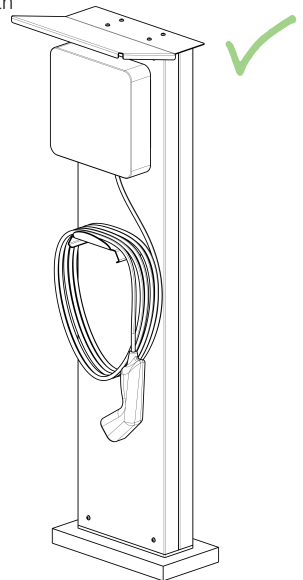
Note:
Illustration:
pedestal
without roof



8b

Hinweis:
Darstellung:
Stele mit Dach

Note:
Illustration:
pedestal
with roof



Deutsch / English

Doppelstele SF2 (591 803 01)

Doppelstele mit Wetterschutzdach

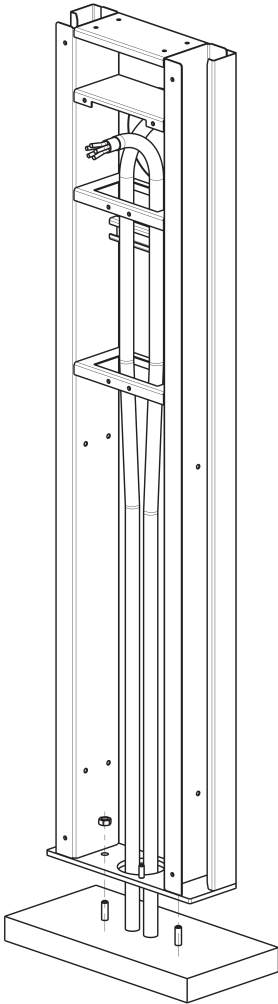
SF2 WSD (591 804 01)

Double pedestal SF2 (591 803 01)

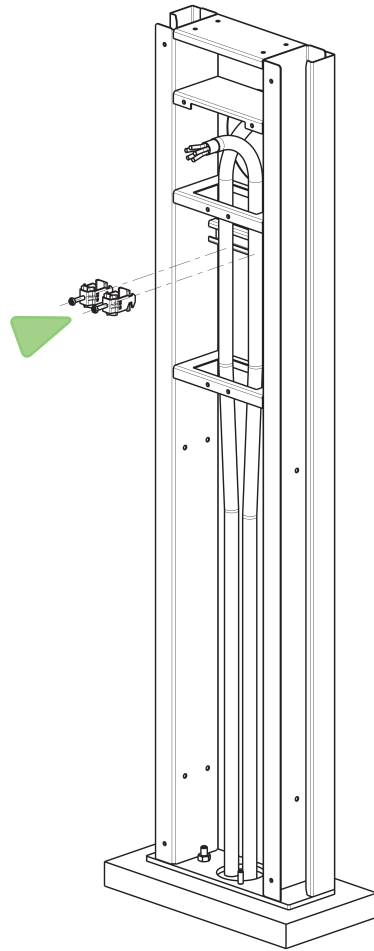
Double pedestal with roof SF2 WSD (591 804 01)



1

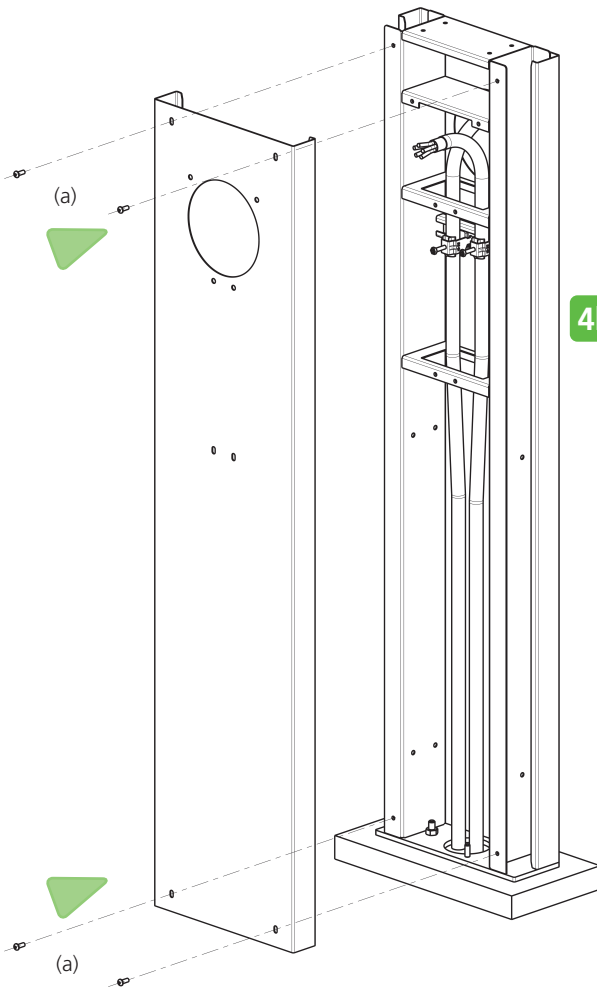


2





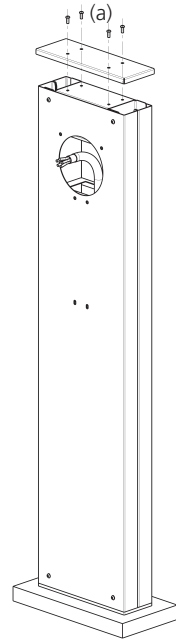
3



4a

Hinweis:
Darstellung:
Stele ohne Dach

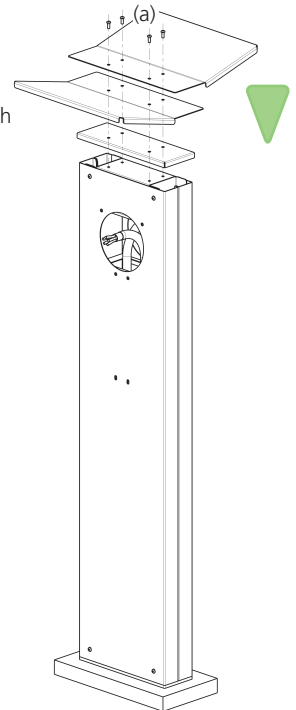
Note:
Illustration:
pedestal
without roof



4b

Hinweis:
Darstellung:
Stele mit Dach

Note:
Illustration:
pedestal
with roof



Deutsch / English

Doppelstele SF2 (591 803 01)

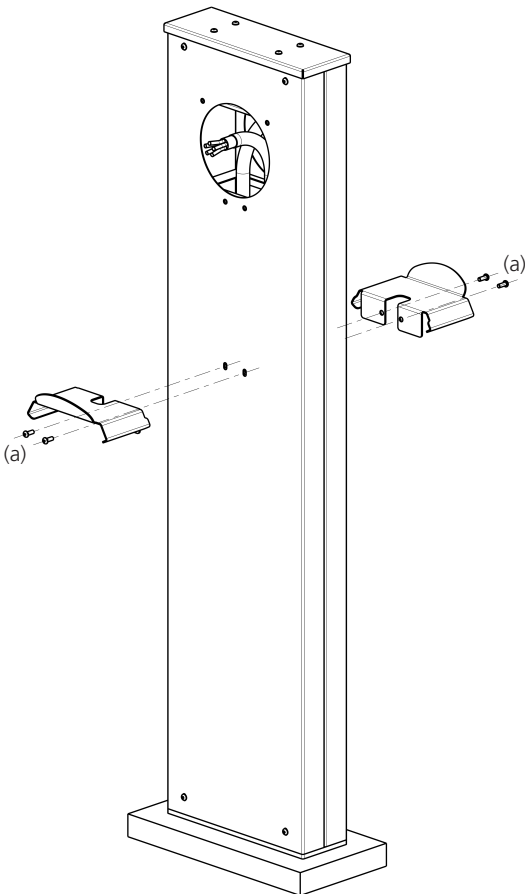
Doppelstele mit Wetterschutzdach

SF2 WSD (591 804 01)

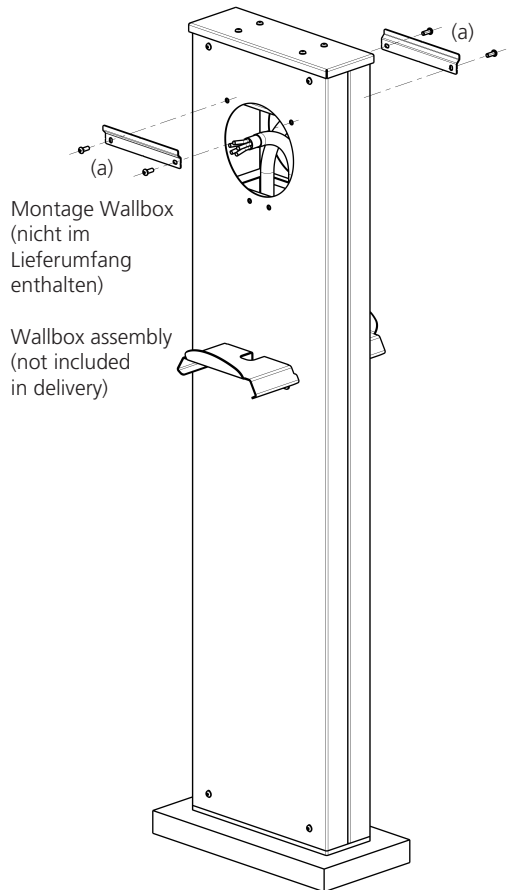
Double pedestal SF2 (591 803 01)

Double pedestal with roof SF2 WSD (591 804 01)

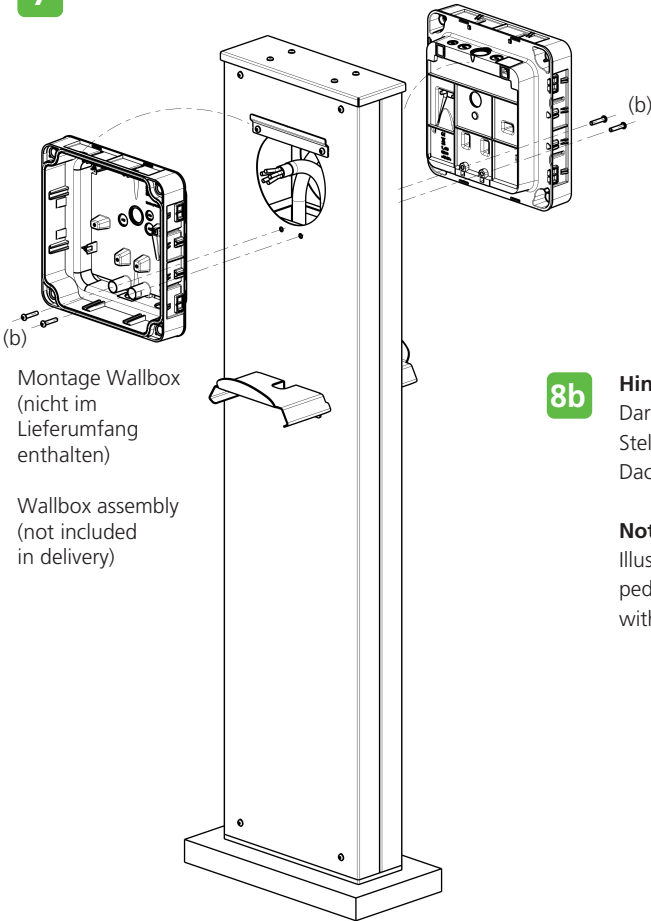
5



6



7



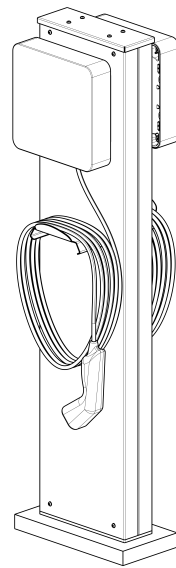
Montage Wallbox
(nicht im
Lieferumfang
enthalten)

Wallbox assembly
(not included
in delivery)

8a

Hinweis:
Darstellung:
Stele ohne
Dach

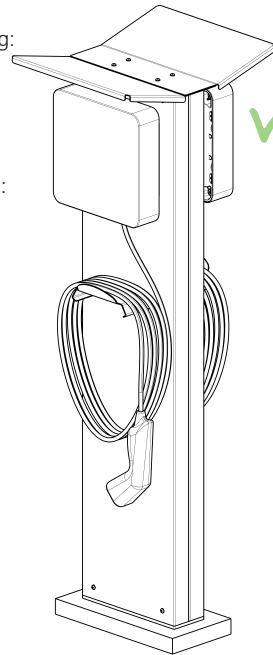
Note:
Illustration:
pedestal
without roof



8b

Hinweis:
Darstellung:
Stele mit
Dach

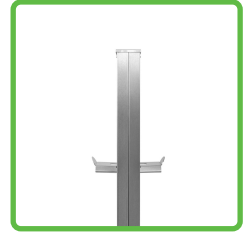
Note:
Illustration:
pedestal
with roof



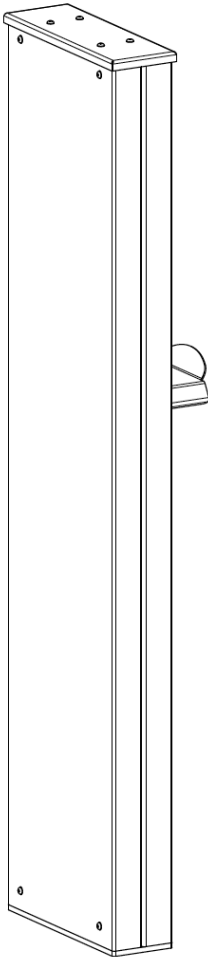
Deutsch / English

Erweiterungs-Set Doppelstele AP SF2 (591 806 01)

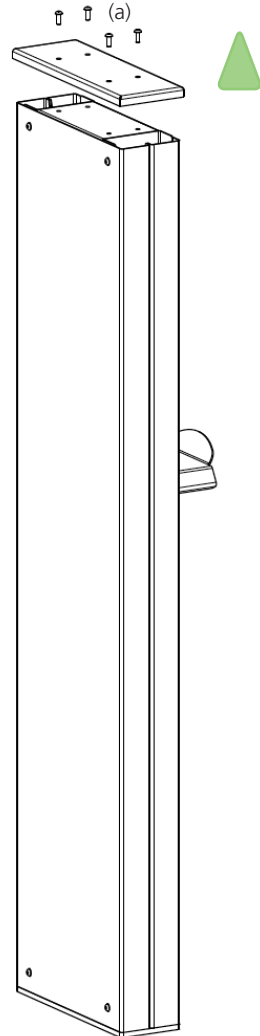
Extension kit double pedestal AP SF2 (591 806 01)



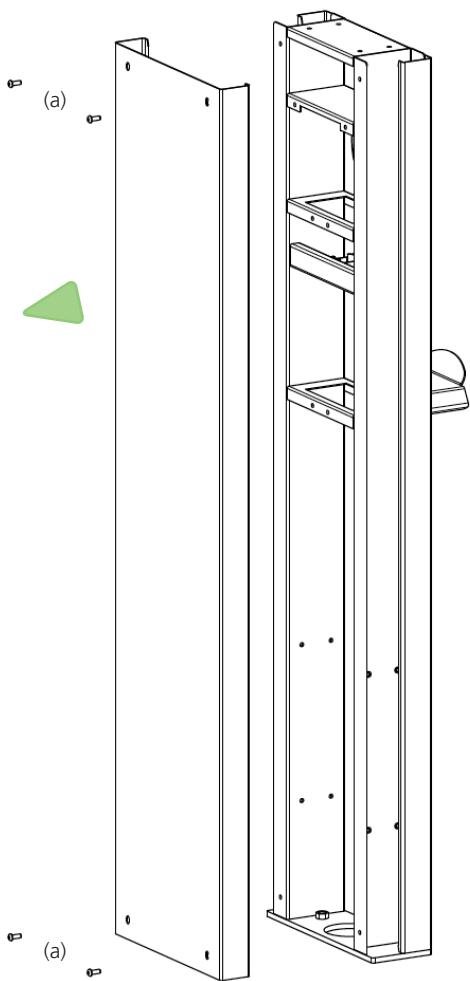
1



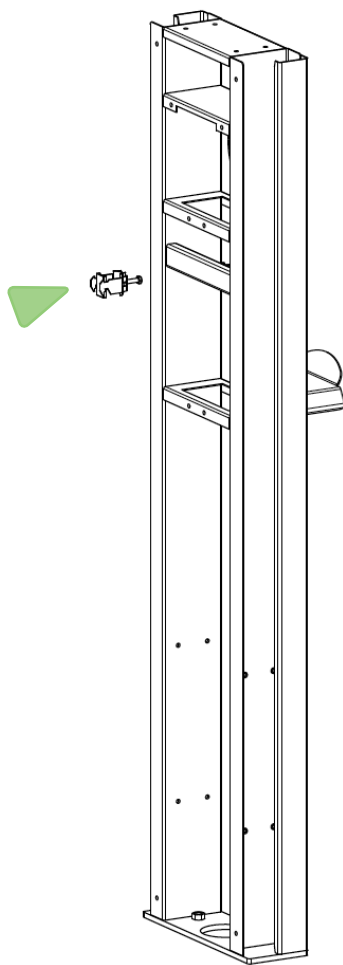
2



3



4

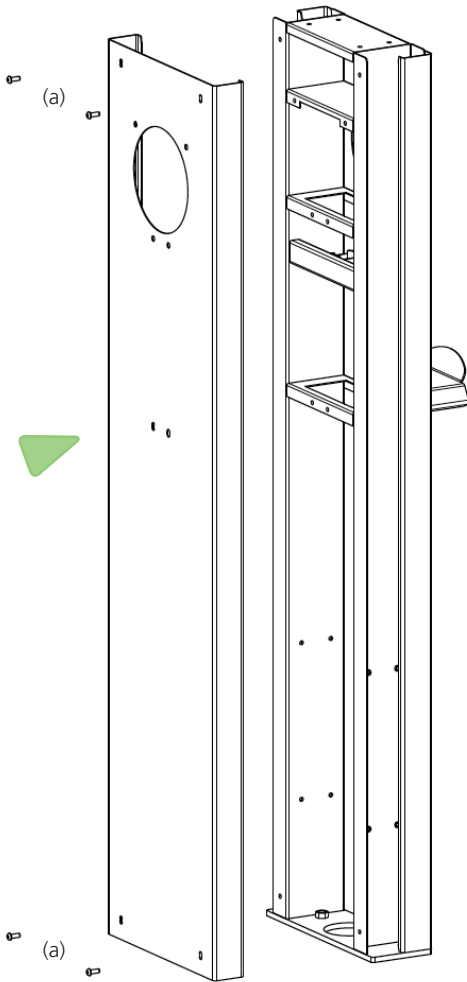


Deutsch / English

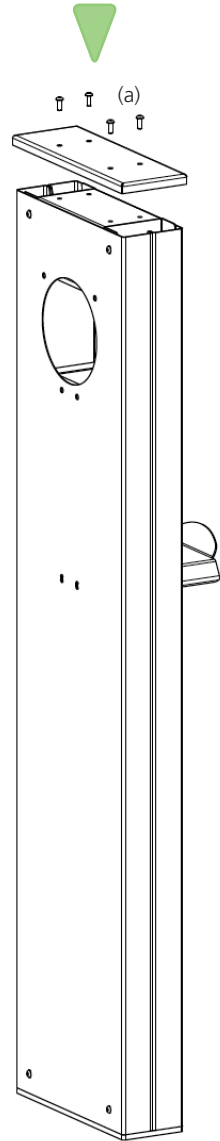
Erweiterungs-Set Doppelstele AP SF2 (591 806 01)

Extension kit double pedestal AP SF2 (591 806 01)

5



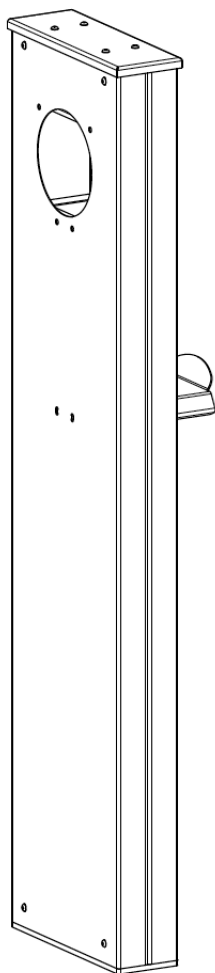
6



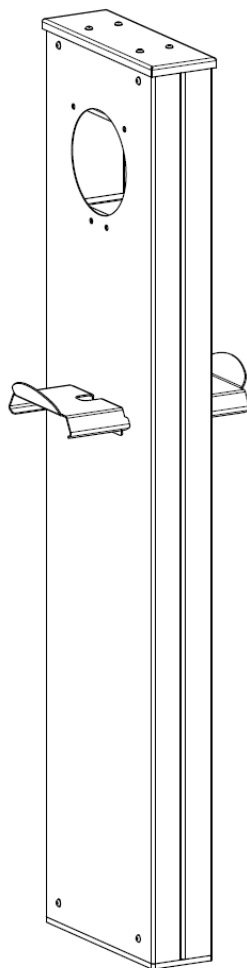
7



(a)



8



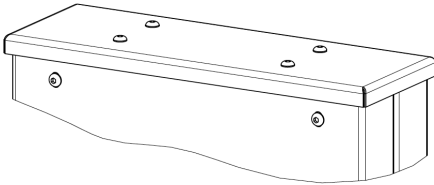
Deutsch / English

Wetterschutzdach WSD (591 805 01)

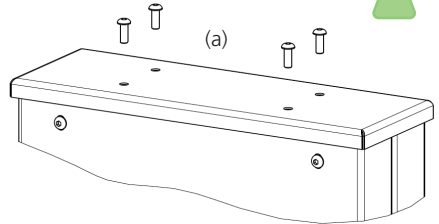
Weather protection roof WSD (591 805 01)



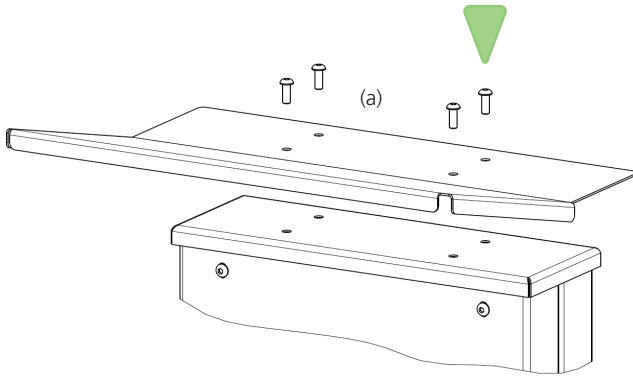
1



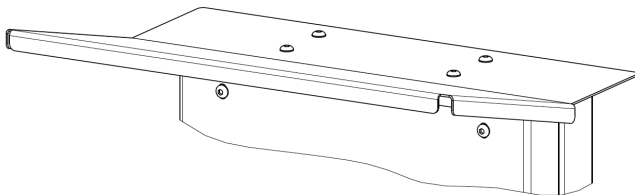
2



3



4



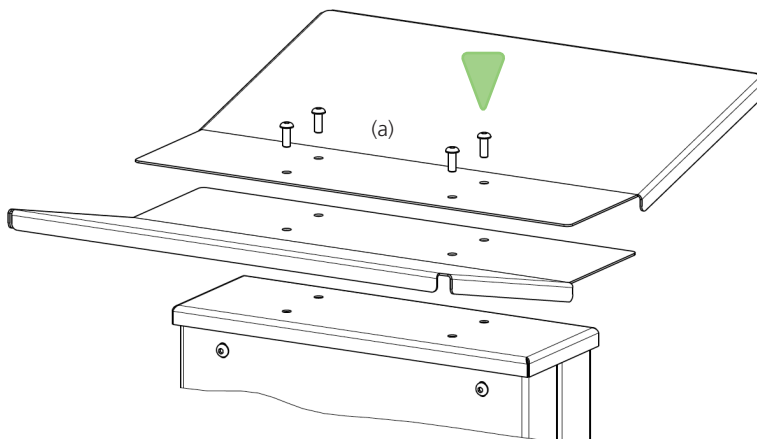
Deutsch / English

2 Wetterschutzdächer WSD (591 805 01)

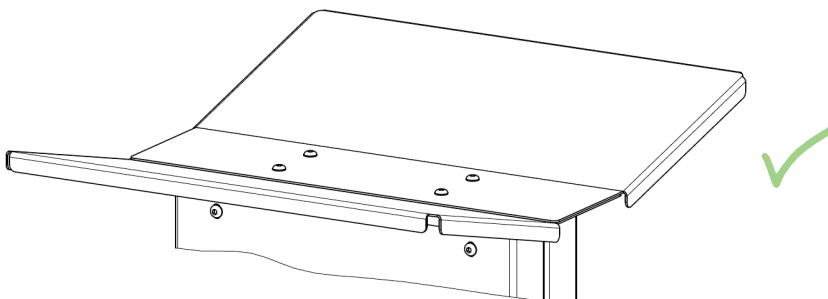
2 Weather protection roofs WSD (591 805 01)



1



2



Besuchen Sie uns / Visit us



Änderungen, die dem technischen Fortschritt dienen, bleiben vorbehalten.

Changes to serve technical progress, remain reserved.



Günther Spelsberg GmbH + Co. KG

Hauptverwaltung / Headquarter
Im Gewerbepark 1, D-58579 Schalksmühle
Postfach 15 20, D-58571 Schalksmühle
Telefon: +49 (0) 23 55 / 8 92-0
Telefax: +49 (0) 23 55 / 8 92-299
E-Mail: info@spelsberg.de
Internet: www.spelsberg.de

Werk Buttstädt / Buttstädt Factory
Vor dem Lohe 3, D-99628 Buttstädt
Telefon: +49 (0) 3 63 73 / 98-400
Telefax: +49 (0) 3 63 73 / 98-499