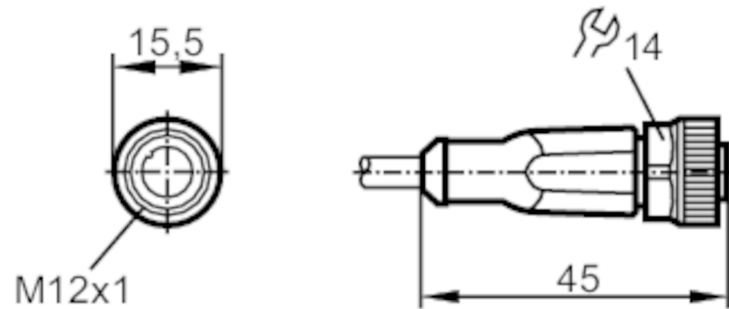


# ENC16A



## Anschlusskabel mit Buchse

ADOGH050MSN0050H05/1G/1D



### Einsatzbereich

Besondere Eigenschaft	silikonfrei; halogenfrei; Vergoldete Kontakte
Silikonfrei	ja
Lackverträglich	ja

### Elektrische Daten

Betriebsspannung [V]	< 30 DC
Schutzklasse	II
Max. Eingangsleistung [mW]	Gruppe II: 1000; Gruppe IIIB: 1000; Gruppe IIIC: 550 (Ta < 90 °C) / 650 (Ta < 70 °C) / 750 (Ta < 40 °C)
Strombelastbarkeit gesamt [A]	1

### Umgebungsbedingungen

Umgebungstemperatur [°C]	-25...90
Hinweis zur Umgebungstemperatur	Bei Einsatz im Ex-Bereich: Umgebungstemperatur laut Gerätekenzeichnung
Schutzart	IP 67; (außerhalb des Ex-Bereichs: IP 68 / IP 69K)

### Zulassungen / Prüfungen

Zulassung	BVS 11 ATEX E 009 X; IECEx BVS 11.0002 X
ATEX Gerätekenzeichnung	⊕ II 1G Ex ia IIB T6 Ga Ta: -25...80°C
	⊕ II 2G Ex ia IIC T6 Gb Ta: -25...80°C
	⊕ II 1D Ex ia IIIC T85°C Da Ta: -25...80°C
	⊕ II 1G Ex ia IIB T5 Ga Ta: -25...90°C
	⊕ II 2G Ex ia IIC T5 Gb Ta: -25...90°C
	⊕ II 1D Ex ia IIIC T95°C Da Ta: -25...90°C

# ENC16A



## Anschlusskabel mit Buchse

ADOGH050MSN0050H05/1G/1D

Sicherheitskennwerte	
Max. Eigenkapazität [nF]	5
Max. Eigeninduktivität [ $\mu$ H]	100
Mechanische Daten	
Gewicht [g]	1737,5
Abmessungen [mm]	15,5 x 15,5 x 45
Werkstoffe	Gehäuse: TPU orange; Dichtung: FKM
Werkstoff Überwurfmutter	Messing, vernickelt
Bemerkungen	
Bemerkungen	Bei Einsatz im Ex-Bereich gelten besondere Bedingungen für den sicheren Betrieb. Befolgen Sie die entsprechenden Hinweise in der Betriebsanleitung (Ex-Schutz relevanter Teil).
Verpackungseinheit	1 Stück
Elektrischer Anschluss	
Kabel: 50 m, PUR, halogenfrei, blau, $\varnothing$ 4,9 mm; 5 x 0,34 mm <sup>2</sup> (42 x $\varnothing$ 0,1 mm )	
Elektrischer Anschluss - Buchse	
Steckverbindung: 1 x M12, gerade; Arretierung: Messing, vernickelt; Kontakte: vergoldet; Anzugsdrehmoment: 0,6...1,5 Nm	

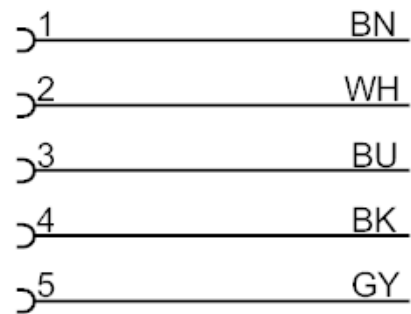
# ENC16A



## Anschlusskabel mit Buchse

ADOGH050MSN0050H05/1G/1D

### Anschluss



Adernfarben :

BK =	schwarz
BN =	braun
BU =	blau
GY =	grau
WH =	weiß