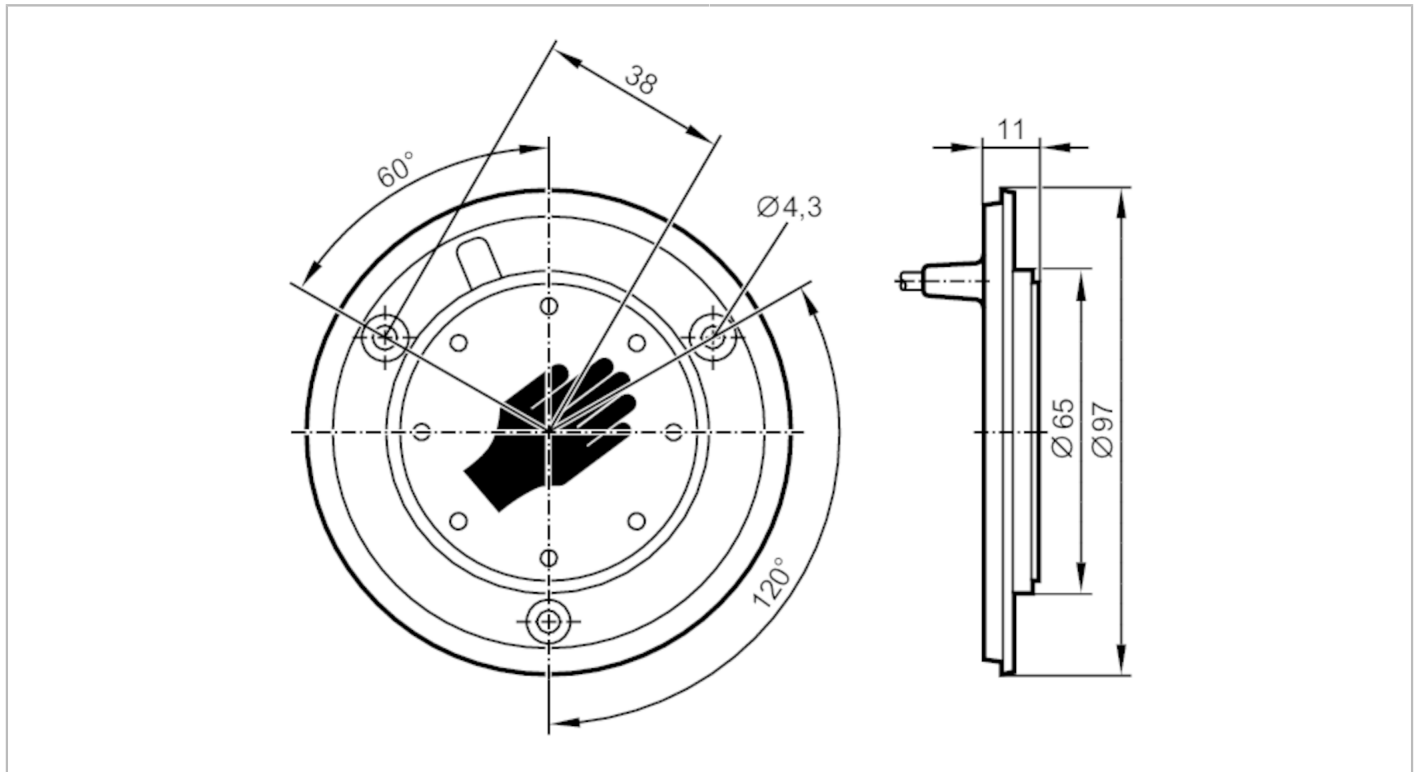


KT5011



Kapazitiver Handsensor

KTRDHOK-RBPKG/AM/AS/0,3M



Produktmerkmale

| | |
|------------------------|-----------------|
| Elektrische Ausführung | PNP |
| Ausgangsfunktion | Schließer |
| Abmessungen [mm] | Ø 96,9 / L = 11 |

Einsatzbereich

| | |
|----------------|-----------|
| Arbeitsprinzip | dynamisch |
|----------------|-----------|

Elektrische Daten

| | |
|---|------------|
| Betriebsspannung [V] | 12...30 DC |
| Stromaufnahme [mA] | 30 |
| Schutzklasse | III |
| Verpolungsschutz | ja |
| Max. Bereitschaftsverzögerungszeit [ms] | 500 |

Ausgänge


| | |
|--|-----------|
| Elektrische Ausführung | PNP |
| Ausgangsfunktion | Schließer |
| Dauerhafte Strombelastbarkeit des Schaltausgangs DC [mA] | 200 |
| Kurzschlusschutz | ja |
| Überlastfest | ja |
| Dauer Ausgangssignal [ms] | 300 |

KT5011



Kapazitiver Handsensor

KTRDHOK-RBPKG/AM/AS/0,3M

| Reaktionszeiten | | |
|---|--|---------------|
| Reaktionszeit [ms] | 35 | |
| Umgebungsbedingungen | | |
| Umgebungstemperatur [°C] | -40...85 | |
| Schutzart | IP 67; IP 69K; (frontseitig) | |
| Zulassungen / Prüfungen | | |
| MTTF [Jahre] | 490,4 | |
| Mechanische Daten | | |
| Gewicht [g] | 114 | |
| Abmessungen [mm] | Ø 96,9 / L = 11 | |
| Werkstoffe | Betätigungsfläche: PA Grilamid TR 90UV transparent; Gehäuse: Polycarbonat-ABS schwarz | |
| Anzeigen / Bedienelemente | | |
| Anzeige | Schaltzustand | 8 x LED, rot |
| | Betrieb | 8 x LED, grün |
| Zubehör | | |
| Zubehör optional | Abdeckring in verschiedenen Farben | |
| Bemerkungen | | |
| Verpackungseinheit | 1 Stück | |
| Elektrischer Anschluss - Stecker | | |
| Kabel: 0,3 m, PUR | | |
| Steckverbindung: 1 x M8 | | |
|  | | |

Anschluss

