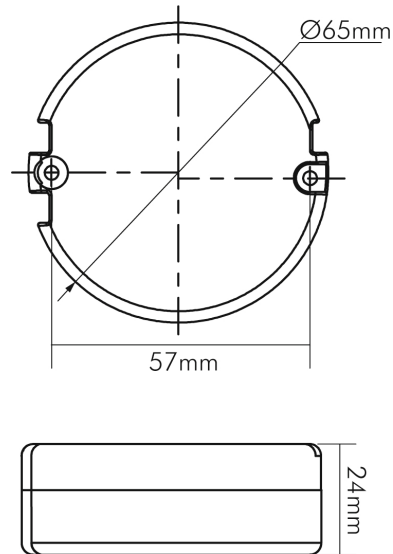


DATENBLATT

EL-7R-350 D

LED Betriebsgerät mit 350mA Konstantstrom, dimmbar



Artikelnummer	8990200000
GTIN	4044538059310

LICHTTECHNISCHE EIGENSCHAFTEN

Konstant-Lichtstrom-Regelung	nein
------------------------------	------

ELEKTRISCHE EIGENSCHAFTEN

Anschlussart primär	Anschlussbox mit Durchgangsverdrahtung (L, N, PE); Steckklemmen
Anschlussart sekundär	20 cm Anschlussleitung mit AMP-Stecksystem 2-polig
Konstantstrom	350 mA
Eingangsfrequenz	50 - 60 Hz
Leistung	6 - 7 W
Dimmbar	ja
Art der Dimmung	Phasenabschnitt
Vorwärtsspannung [DC]	20 V
Eingangsspannung [AC]	220 - 240 V
Eingangsspannung [DC]	160 - 280 V
Geeignet für Konstantspannung	nein
Geeignet für Konstantstrom	ja
Geeignet für Gleichspannung (Primärseite)	nein
Eingangsstrom	0,05 A

SICHERHEITSEIGENSCHAFTEN

CE-Kennzeichnung	ja
SELV	ja
Schutzart	IP20



Eine Haftung für die von uns gelieferte Ware ist jedoch bei Vorliegen von natürlicher Abnutzung, Verschleiß sowie Verbrauch, insbesondere bei Betriebsmitteln LEDs etc. grundsätzlich ausgeschlossen und zwar auch dann, wenn diese bei Lieferung bereits mit der Ware verbunden sind. Angaben zur durchschnittlichen Lebensdauer und Lichtfarben dienen nur der Orientierung, sind unverbindlich und stellen keine Beschaffenheitsvereinbarung dar. Technische und gestalterische Änderungen im Zuge stetiger Produktentwicklungen vorbehalten. nobile AG – Wächtersbacher Str. 78 - 60386 Frankfurt/M. Germany - www.nobile.de

Stand:
01.02.2022
14:18:00

Nur für Innenbereich	ja
Temperaturschutzabschaltung bei	100 °C
Schutzklasse	II
F-Kennzeichnung	ja
Geeignet für Möbeleinbau	ja
Einbauhinweis [entflammabaren Materialien]	Einbaugerät nur für die Zwischendecke geeignet
RoHS	ja
Sicherheitstrafo	ja
Kurzschlusschutz	ja
Überlastschutz	ja
Glühdrahtprüfung nach IEC 60695-2-10	850°
Geeignet für den Außenbereich	nein
Installation, elektrotechnisches Fachwissen	ja

TEMPERATUREIGENSCHAFTEN

Umgebungstemperatur [Ta]	0 - 40 °C
Gehäusetemperatur [Tc]	60 °C

MAßE UND GEWICHT

Gewicht	100 g
Höhe	24 mm
Durchmesser	65 mm

MATERIAL UND FARBE

Farbe	weiß
Werkstoff	Polycarbonat

SONSTIGE EIGENSCHAFTEN

Unabhängige Installation	ja
Entsorgung	kommunaler Wertstoffhof bzw. regionale Bestimmungen
Ausführung	dynamisch
Anwendung	nur für LED Leuchten/LED Module
Kompatibel mit Apple HomeKit	nein
Kompatibel mit Google Assistant	nein
Kompatibel mit Amazon Alexa	nein
IFTTT-Unterstützung verfügbar	nein

