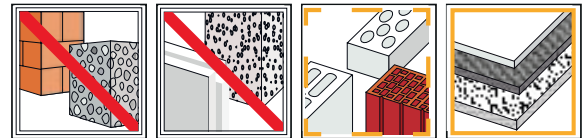


Technisches Datenblatt

Seite: 1 / 1

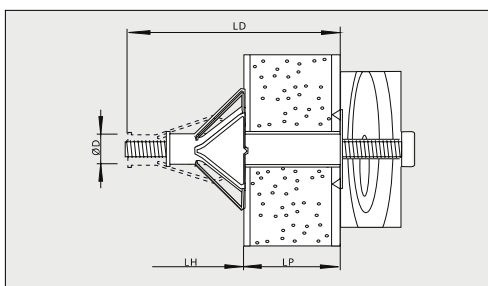
PMHD Metall-Hohlraumdübel (mit metrischer Sechskant-Schraube)

- Geeignet für: Platten, Tafeln und für Hohlmauerwerk und Hohldecken mit großen Kammern, eingeschränkt für Lochbaustoffe
- Zur Befestigung von: Bildern, Lampen, Sockelleisten, Schlüsselkästchen, Wandregalen, Hängeschränken, Handtuchhaltern, Gardinenschienen
- Mehrfach geteilter Dübel mit vormontierter metrischer Schraube
- Material: galv. verzinkt
- Montage mit Ring- oder Gabelschlüssel
- Die aufspreizenden Stützelemente garantieren eine große Auflagefläche hinter der Platte und optimale Haltewerte
- Die Schraube ist ohne Verlust der Haltekraft des Dübels an der Platte wieder lösbar
- PMHD8x16S + PMHD8x32S: mit metrischer Sechskant-Schraube
- **Hinweise:**
Bei der Montage mit Schraubendreher oder Akkuschauber ist die Montage abgeschlossen, wenn die Schraube spürbar fest angezogen werden kann. In Leichtbauplatten im Drehgang und mit Metallbohrern bohren.



Informationen

Art.-Nr.	ID-Nr.	Type	VPE	Dübel ØxL	Schraube ØxL	Plattenstärke	min. Hohlraumtiefe
05104847	055312	PMHD8x16S	25	12x55 mm	M8x65 mm	3-16 mm	55 mm
05104848	055313	PMHD8x32S	25	13x68 mm	M8x75 mm	14-32 mm	57 mm

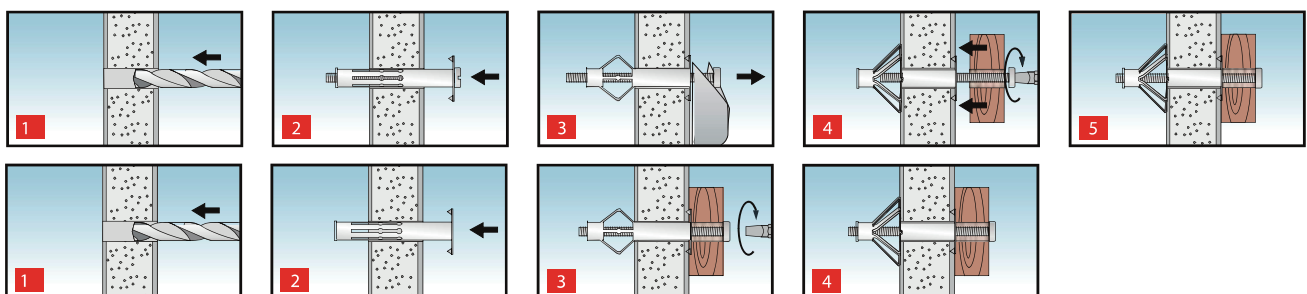


Auszugswerte in kN:

	Gipskarton 12,5 mm	Gipskarton 2x12,5 mm
05104847	0,8	-
05104848	-	1,2

Die angegebenen Werte sind Bruchkräfte. Sie gelten für allgemeine Befestigungen und voll gewährleistete Tragfähigkeit des aufgeführten Verankerungsgrundes. Ein entsprechender Sicherheitswert ist zu beachten.

Montage



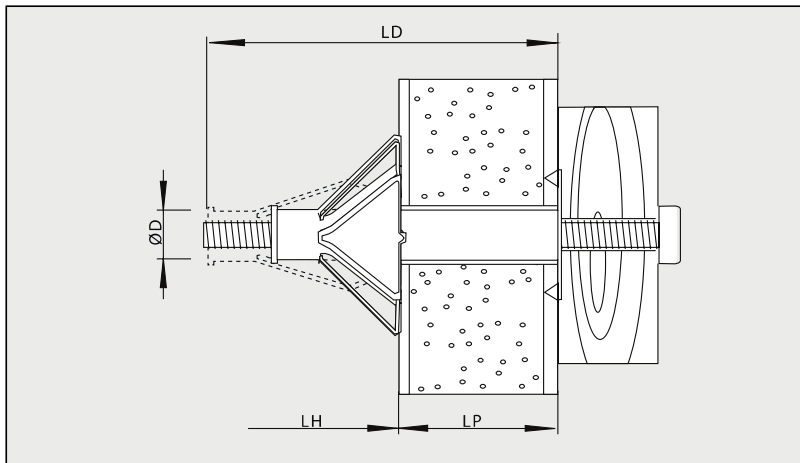
PROTEC Produktmanagement • Ludwig-Erhard-Str. 21-39 • D-65760 Eschborn • www.protecclass.de

Irrtümer und technische Änderungen vorbehalten. Nachdruck sowie jegliche elektronische Vervielfältigung nur mit unserer schriftlichen Genehmigung.
Alle Rechte vorbehalten. Stand: 2021. © PROTEC.class/PROTEC.net

Technisches Datenblatt

Seite: 2 / 1

PMHD Metall-Hohlraumdübel (mit metrischer Kreuzschraube)



Auszugswerte in kN:

	Gipskarton 12,5 mm	Gipskarton 2x12,5 mm
05104836	0,3	-
05104840	0,7	-
05104844	0,8	-
05104837	-	0,6
05104841	-	1,0
05104845	-	1,0

Die angegebenen Werte sind Bruchkräfte. Sie gelten für allgemeine Befestigungen und voll gewährleistete Tragfähigkeit des aufgeführten Verankerungsgrundes. Ein entsprechender Sicherheitswert ist zu beachten.

Montage

