

Warmschrumpf-Verbindungs-muffe

für unarmierte Kunststoffkabel

Universell verwendbar zum Verbinden von Kunststoffkabeln mit Isolierungen aus PVC, PE und VPE (z. B. N(A)YY, NYM, TT). Geeignet für Pressverbinder auf Aluminium- und Kupferkabeln.



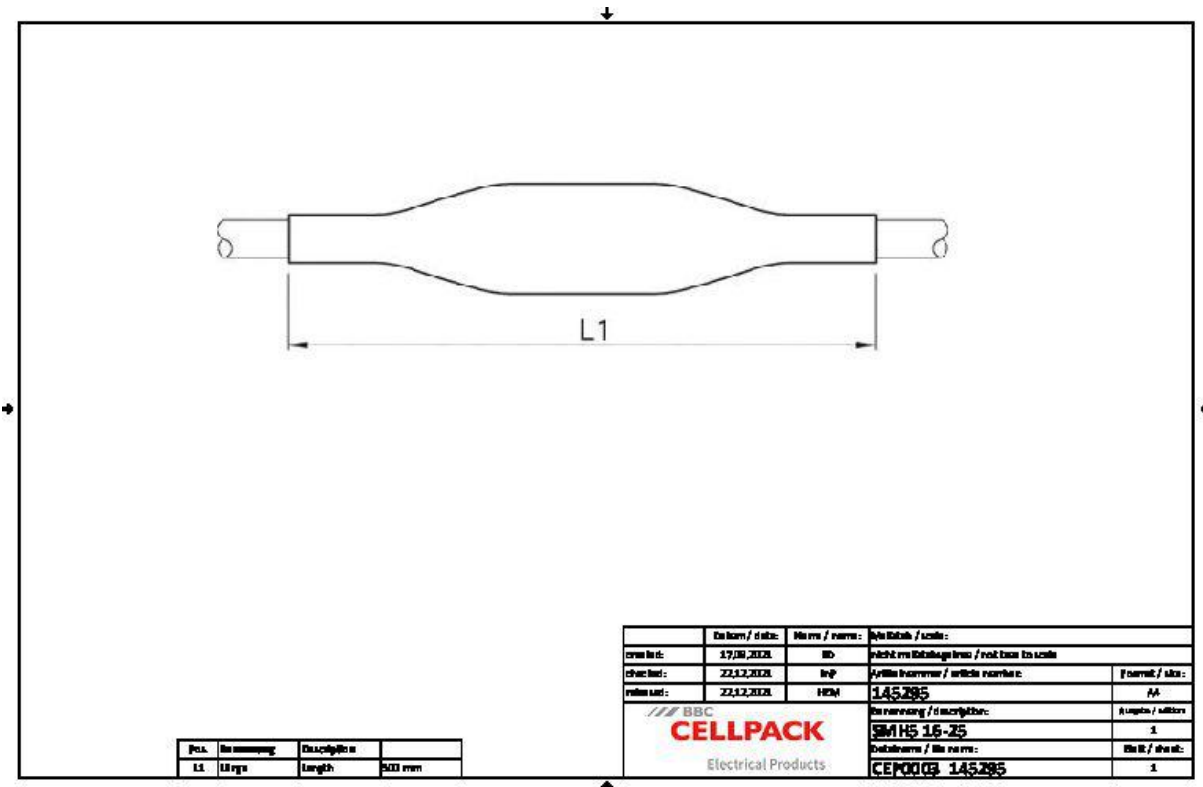
Produktbeschreibung

Artikelname	SMH5 16-25
Artikelnummer	145295
Optionales Zubehör	Pressverbinder (siehe Verbindungstechnik)

Eigenschaften
Kompakte Abmessungen
Großer Leitungs- und Kabelquerschnittsbereich
Beständig gegen chemische Einflüsse
Beständig gegen Erdalkalien
Stabilisiert gegen UV-Strahlen
Frei von lackbenetzungsstörenden Substanzen
Halogenfrei
Querwasserdicht
Hohe elektrische Isolationswerte
Hohe mechanische Festigkeit

Anwendungen
Innenraum
Freiluft
Erdreich
Wasser
Installationskanäle
Leerrohre

Technische Daten



Artikelname	SMH5 16-25
Artikelnummer	145295
Spannungsebenen	U0/U (Um) 0,6/1 (1,2) kV
Prüfnormen	EN 50393
Länge L1	500 mm
Nennquerschnitt Kunststoffkabel unarmiert pro Ader 5x min	16 mm ²
Nennquerschnitt Kunststoffkabel unarmiert pro Ader 5x max	25 mm ²

Logistik Daten

Artikelname	SMH5 16-25
Artikelnummer	145295
Lieferumfang	Außenmuffe Innenmuffen Reinigungstuch Schmirgelleinen Montageanleitung
Haltbarkeit Zusatztexte	Unbegrenzt lagerfähig
Ursprungsland	Deutschland
Zolltarifnummer	39173900
EAN/GTIN	4010311000336

Verpackungsdaten

Alternativmengeneinheit	Schachtel	Karton	Pal. EW
Basismenge	1	5	40
Basismengeneinheit	Stück	Stück	Stück
Länge (mm)	723	630	1200
Breite (mm)	165	175	800
Höhe (mm)	157	175	1130
Nettogewicht (kg)	0.243	1.215	9.72
Bruttogewicht (kg)	0.243	1.515	27.92