

1-Kanal-Schutzschalter thermomagnetisch **EB-2724-030-4**



EasyB thermomagnetisch

Vorteile

- Automatische Durchkontaktierung aller Signalpegel
- Optionale Unterspannungsabschaltung im Verbund
- Zusätzliche Lastausgänge durch anreihbare Potenzialverteiler
- 3 Jahre Gewährleistung

Anwendungen

Elektronischer Schutzschalter mit thermomagnetischer Kennlinie und Weitergabe des Meldesignals für ausgelöste und ausgeschaltete Kanäle an die verbundenen Kanäle.

Normen

Sicherheit:
EN 60950-1, EN 50178, EN/IEC 60204-1
EMV:
EN 61000-6-2 (Störfestigkeit), EN 61000-6-3 (Störaussendung)
CE:
Gemäß 2014/30/EU

Zulassungen



UL 508, UL 2367, DNV GL

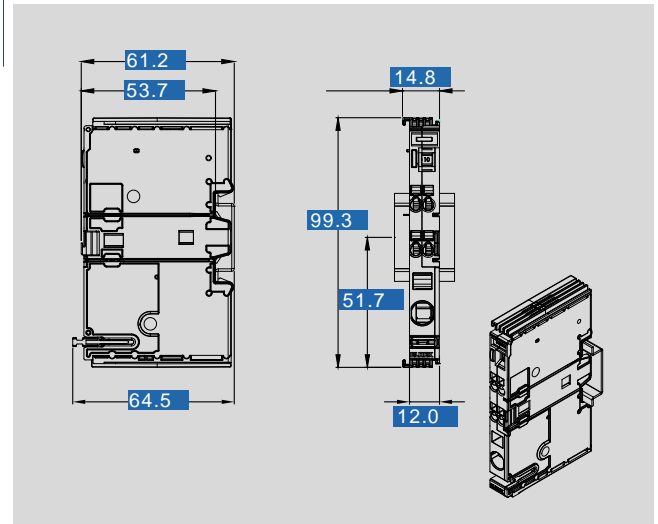


1-Kanal-Schutzschalter thermomagnetisch

EB-2724-030-4

Elektrische Daten		Typ	EB-2724-030-4
Eingangsdaten			
Eingangsnennspannung		24 Vdc	
Eingangsspannungsbereich		18 - 30 Vdc	
Maximale Restwelligkeit/Rippel der speisenden		3 %	
Eingangsspannung		3 A	
Max. Dauerstrom des Moduls		3 A	
Max. Dauerstrom pro Klemmenpol		10 A (-), 40 A (+)	
Erforderliche Eingangsspannung zum Einschalten der Ausgänge		17,5 Vdc (Ausschaltswelle 16,7 Vdc), ± 0,7 Vdc	
Max. Verlustleistung		0,4 W	
Überspannungsschutz		Suppressordioden 33 Vdc	
Ruhestrom im Leerlauf		12 mA @ 24 Vdc	
Verlustleistung im Leerlauf		0,3 W @ 24 Vdc	
max. Einschaltkapazität		80 mF @ 24 Vdc / 2,5 mm ² / 2,5 m	
Ausgangsdaten			
Ausgangsnennspannung		24 Vdc	
Maximaler Spannungsabfall zwischen Ein- und Ausgang		33 mV	
Modulinitialisierungszeit		27 ms	
Zuschaltverzögerung der Kanäle		0 ms	
Wartzeit nach Abschaltung eines Ausganges (Thermische Entspannung)		500 ms (Kurzschluss) .. 5s (Überlast)	
Parallelschaltung von Ausgängen		Nicht erlaubt	
Serienschaltung von Ausgängen		Nicht erlaubt	
Rückspeisungsfestigkeit max.		35 Vdc	
Ausgangsnennstrom		3 A	
Wirkungsgrad		99,0 %	
Signalisierung			
Buskommunikation		Einzelmeldesignal	
Statusanzeige		LED (rot, grün, orange)	
Signalausgang		Ausgangsstatus, kurzschlussfest DC 24 V, max. 25 mA high = Kanal ein, low = Kanal aus, Fehler	
Zulassungen			
Approbationen		cURus, cULus, DNW GL, EAC	
Umwelt			
Kühlungsart		natürliche Konvektion	
Umgebungstemperatur		-25 °C .. +70 °C	
Lagertemperatur		-25 °C .. +85 °C	
Relative Luftfeuchtigkeit		5 .. 96 %, ohne Betauung	
Erforderlicher Mindestabstand (seitlich)		0 mm	
Erforderlicher Mindestabstand (oben/unten)		30 mm	
Sicherheit und Schutz			
Schutzart		IP 20	
Schutzklasse		III, ohne PE- Anschluss	
Verschmutzungsgrad		2	
Bestelldaten			
Bestellnummer		EB-2724-030-4	

Mechanische Daten		Typ	EB-2724-030-4
Anschluss und Montage			
Anschlüsse Ausgang, (Federkraftklemme)			max. 2,5 mm ² (2 x "+")
Anschlüsse Eingang, (Federkraftklemme)			max. 16 mm ²
Anschlüsse Signalisierung, (Federkraftklemme)			max. 2,5 mm ²
Einbaulage			waagrecht für Normschiene DIN TS35
Maße und Gewichte			
Gewicht			0,039 kg



Änderungen vorbehalten.