

Produktdatenblatt

Art. Nr. 96.031.6053.9

Geräteanschluss RST20i3S B1 M00 BL0

RST20i3 Geräteanschluss M20, 3-polig, Buchsenteil in Schraubtechnik, modular, Anwendung 250/400V, 20A, Kodierfarbe lichtblau, Gehäusefarbe schwarz



Art. Nr.	96.031.6053.9
EAN	4015573982772
Bestelleinheit	100 Stück

Zulassungen

Technische Daten
Hinweis

Hinweis	Die Schraubklemmenanschlüsse aller RST® sind zum Anschluss von unvorbereiteten Leitern (ohne Aderendhülse) nach EN 60999-1 geeignet. Lagefixierung durch Abflachung am Gewinde
---------	--

Allgemein

Bemessungsstrom	20 A
Bemessungsspannung	250 V / 400 V
Verschmutzungsgrad	3
Bemessungsstoßspannung	4 kV
Verriegelbar	selbstverriegelnd (mit Werkzeug lösbar)
Codierfarbe / Kontakteinsatz	lichtblau
Polkennzeichnung	1, 2, 3
Farbe des separaten Adapterstücks (falls vorhanden)	schwarz

Anschlussdaten

Anschlussquerschnitt eindrätig mm ² max.	6 mm ²
Anschlussquerschnitt eindrätig mm ² min.	0,75 mm ²
Anschlussquerschnitt feindrätig mm ² max.	6 mm ²
Anschlussquerschnitt feindrätig mm ² min.	0,75 mm ²
Anschlüsse pro Pol	1
Abisolierlänge	8 mm

Ausführung

Ausführung	Buchse
Anschlussart	Schraubanschluss
Anschluss Gewinde	M20
Steckrichtung	gerade
Schutzart (IP)	IP66/68 (3m;2h) /IP69
Gehäusewandstärke 2 (min.)	0,5 mm
Gehäusewandstärke (max.)	8 mm

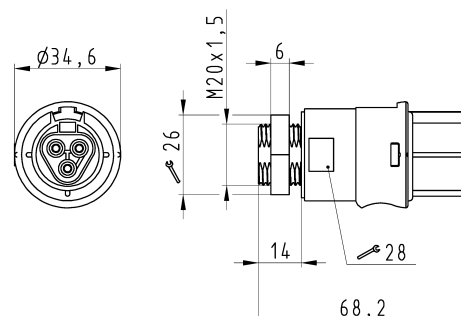
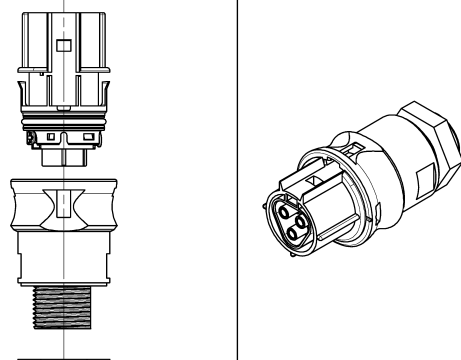

Werkstoff

Werkstoff des Gehäuses	Polyamid
Halogenfrei	ja
Kontaktmaterial	CuZn
Brandlast	0,212 kWh
Isolierteil Dauertemperaturbeständigkeit	100 °C
Oberflächenbehandlung	versilbert

Abmessungen

Länge	68,2 mm
Breite	35 mm
Höhe	35 mm

Technische Zeichnung

<div style="font-size: 8px;"> <p>These dimensions are for reference only and do not constitute a contract. They are subject to change without notice. Please refer to the latest version of the drawing.</p> <p>These dimensions are for reference only and do not constitute a contract. They are subject to change without notice. Please refer to the latest version of the drawing.</p> </div>  <p style="text-align: center; margin-top: 20px;">Öffnungsmassbild siehe 96.031.2053.1 14K opening dimension see 96.031.2053.1 14K</p>	<div style="text-align: center;"> <p>Auslieferungszustand delivery status</p>  <p style="margin-top: 10px;">Verpackungseinheit: je 100 Stück packaging unit: per 100</p> </div> <div style="font-size: 8px; margin-top: 10px;"> <table border="1" style="width: 100%; border-collapse: collapse;"> <tr> <td>96.031.6053.9</td> <td>R5T2013S B1 M00 BL07</td> <td>lichtblau light blue</td> </tr> <tr> <td>Bestellnummer Order number</td> <td>Typ Type</td> <td>Farbe Color</td> </tr> </table> <p style="margin-top: 5px;">Weitere Daten siehe KATALOG oder eKatalog. Additional data see CATALOG or eCatalog. www.wieland-electric.com eshop.wieland-electric.com</p> <p><small>Tolerierung Size ISO 14405 Tolerance system Size ISO 14405 70 Staffeln und Detailzeichnungen nach DIN 9130 für Anmaßungen. (This ISO standard describes the envelope principle. According to the envelope principle the deviations of form and position are limited by the size tolerances.) Conforms with Wieland document WM 5030.016 d. (List of prohibited / detectable hazardous substances) to be declared!</small></p> <table border="1" style="width: 100%; border-collapse: collapse; font-size: 6px;"> <tr> <td colspan="2">General tolerance</td> <td>ISO - Zeichnung, keine manuellen Änderungen ISO - drawing, no manual modifications allowed</td> <td>1. Versionierung: First Use:</td> <td>Sheet: 1 of: 1</td> </tr> <tr> <td colspan="2">Werkstoff/Material</td> <td>2015</td> <td>Tag/Date</td> <td>Name</td> </tr> <tr> <td colspan="2">Erstellt/Drawn</td> <td>21.07.</td> <td>Nagelgest. F.</td> <td></td> </tr> <tr> <td colspan="2">Überprüft/Checked</td> <td></td> <td></td> <td></td> </tr> <tr> <td colspan="2">Skizze/Sketch</td> <td></td> <td></td> <td></td> </tr> <tr> <td colspan="2">Vol.:</td> <td>011./Ser1.</td> <td colspan="2">Ersetzt für/Replacement for: -</td> </tr> <tr> <td colspan="2">Index</td> <td colspan="3">Type Benennung/Titel</td> </tr> </table> </div>	96.031.6053.9	R5T2013S B1 M00 BL07	lichtblau light blue	Bestellnummer Order number	Typ Type	Farbe Color	General tolerance		ISO - Zeichnung, keine manuellen Änderungen ISO - drawing, no manual modifications allowed	1. Versionierung: First Use:	Sheet: 1 of: 1	Werkstoff/Material		2015	Tag/Date	Name	Erstellt/Drawn		21.07.	Nagelgest. F.		Überprüft/Checked					Skizze/Sketch					Vol.:		011./Ser1.	Ersetzt für/Replacement for: -		Index		Type Benennung/Titel		
96.031.6053.9	R5T2013S B1 M00 BL07	lichtblau light blue																																								
Bestellnummer Order number	Typ Type	Farbe Color																																								
General tolerance		ISO - Zeichnung, keine manuellen Änderungen ISO - drawing, no manual modifications allowed	1. Versionierung: First Use:	Sheet: 1 of: 1																																						
Werkstoff/Material		2015	Tag/Date	Name																																						
Erstellt/Drawn		21.07.	Nagelgest. F.																																							
Überprüft/Checked																																										
Skizze/Sketch																																										
Vol.:		011./Ser1.	Ersetzt für/Replacement for: -																																							
Index		Type Benennung/Titel																																								
 <p style="margin-top: 5px;">BUCHSENTEIL female connector</p>																																										