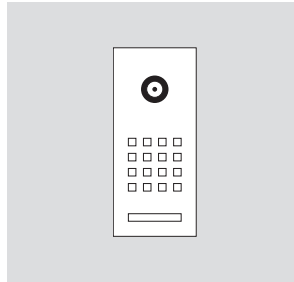


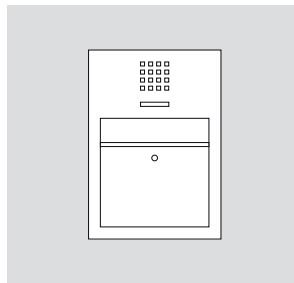
## Siedle Steel



Produktinformation  
**Unterputz-Türstation**

Product information  
**Flush mounting  
door station**

Information produit  
**Platine de rue encastrable**



Opuscolo informativo  
sul prodotto  
**Posto esterno da incasso**

Productinformatie  
**Inbouw Deurstation**

Produktinformation  
**Planmonteret dørstation**

Produktinformation  
**Dörrstation för infälld  
montering**

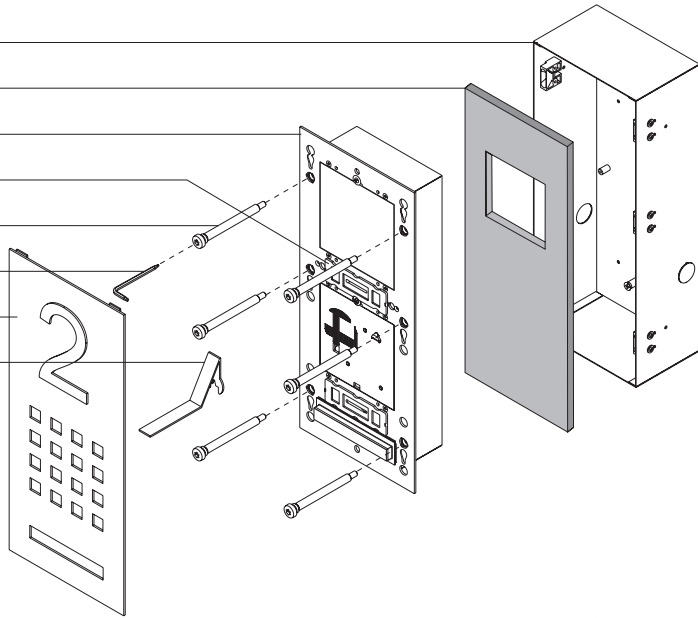
Información de producto  
**Estación de puerta de  
empotrar**

Informacja o produkcie  
**Stacja zewnętrzna do  
instalacji podtynkowej**

Информация о продуктах  
**Дверная панель вызова  
для скрытого монтажа**

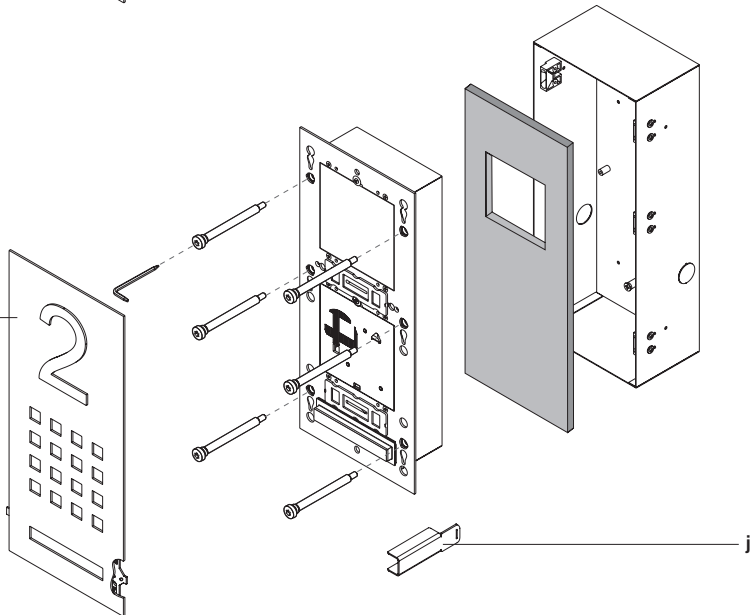
I

a  
b  
c  
d  
e  
f  
g  
h

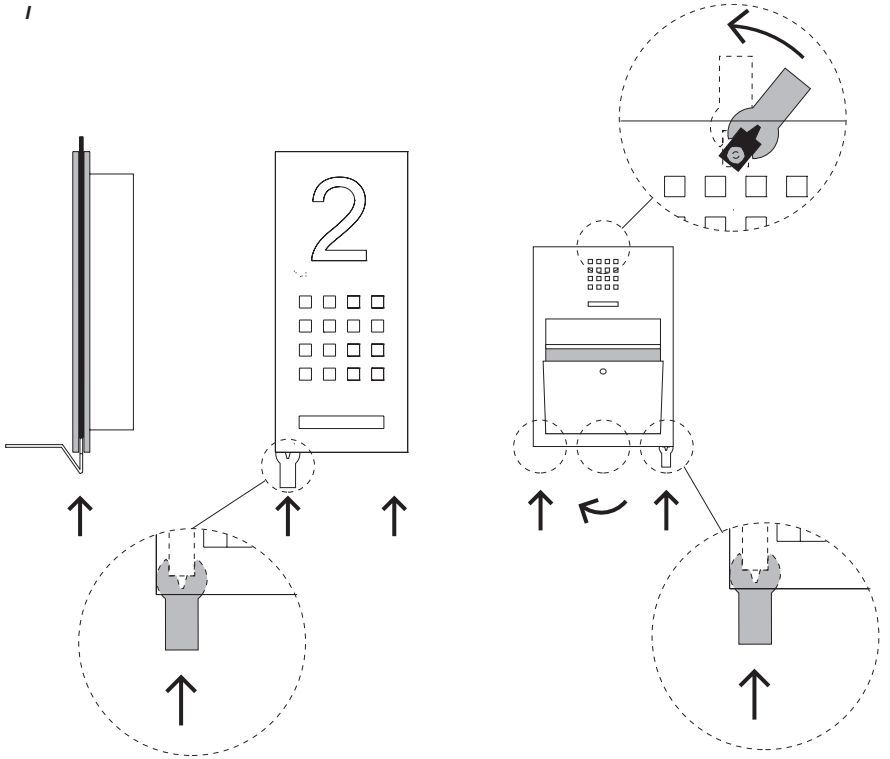


II

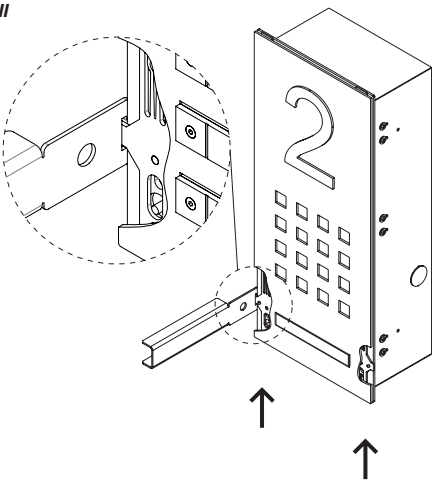
i

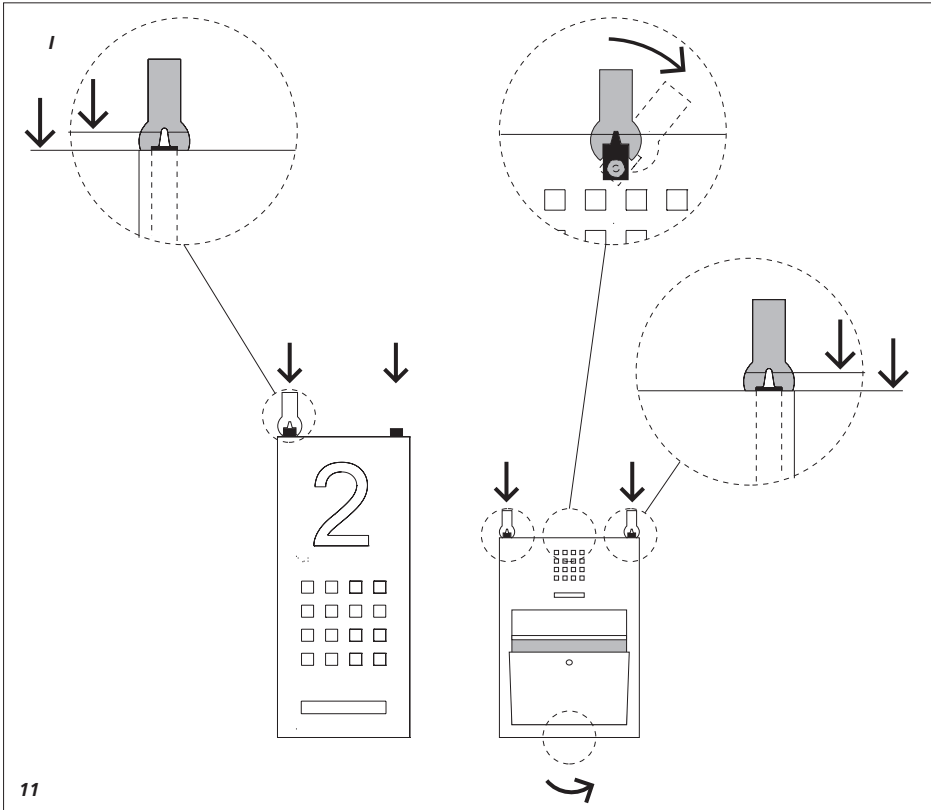
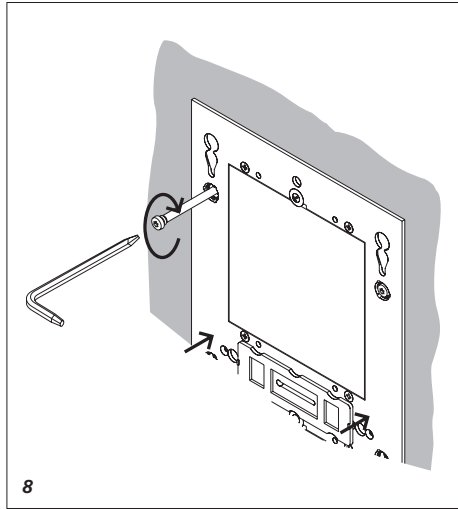
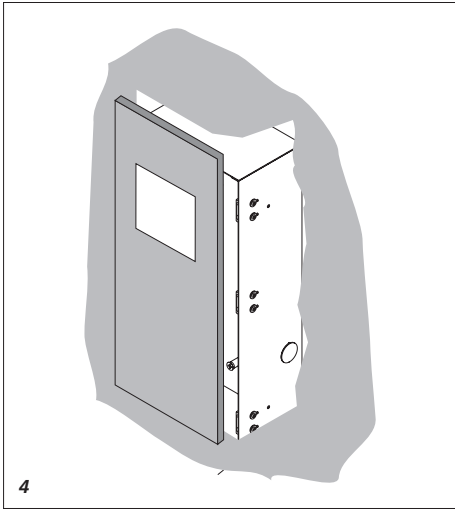


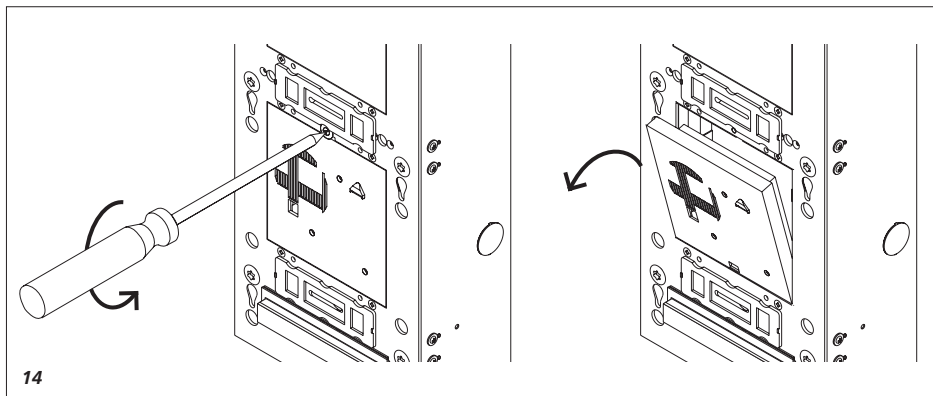
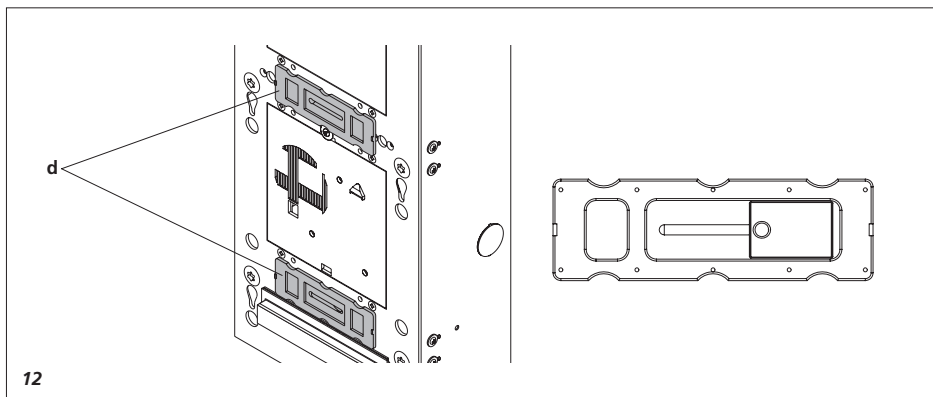
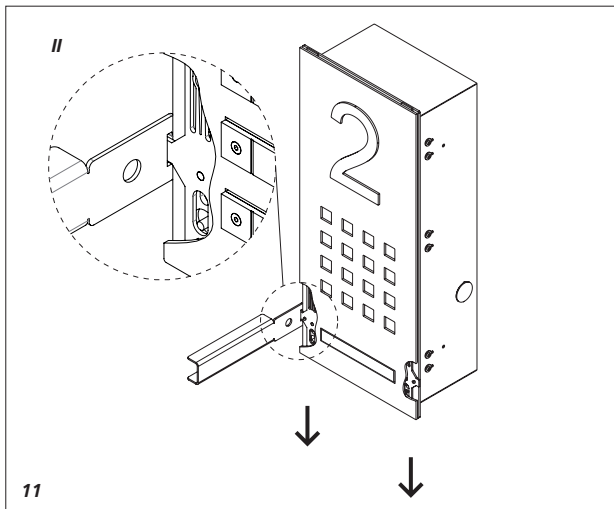
I



II







## Anwendung

Für die Unterputzmontage in Wänden oder den flächenbündigen Einbau in Fassaden.

## Elektrische Spannung



- Einbau, Montage und Servicearbeiten elektrischer Geräte dürfen ausschließlich durch eine Elektro-Fachkraft erfolgen.
- Der Austausch von Funktionseinheiten darf nur im stromlosen Zustand der Anlage und nur durch Fachpersonal erfolgen.

## Hinweise

- Edelstahl und Aluminium sind Materialien auf der Basis natürlicher Rohstoffe. Beim Walzen und Polieren des Stahls bzw. Eloxieren des Aluminiums können kleine, haarfeine Unregelmäßigkeiten in der Oberfläche auftreten, die das Resultat des normalen Bearbeitungsprozesses sind und keine Materialfehler darstellen.
  - Die Montageplatte mit den Funktionseinheiten darf nicht miteingeputzt werden.
- Wenn der Endputz zu einem späteren Zeitpunkt aufgebracht wird, müssen zuvor die Bedienplatte und die Montageplatte demontiert werden, da sonst die Türstation nicht mehr geöffnet werden kann, ohne dass die Fassade erheblich beschädigt wird.
- Bei Anlagen ab einer Breite von 308 mm sind Verschlussstücke am oberen und unterem Rand, jeweils in der Mitte der Bedienplatte, angebracht.
- Für diese Anlagen ist ein Putzüberstand der Anlagen von 14 mm vorzusehen! Anderenfalls kann die Bedienplatte nicht über die Verschlussstücke verriegelt werden.

- Beim flächenbündigen Einbau muss ein umlaufender Fugenspalt von min. 2 mm bleiben. Dieser Spalt darf nicht mit Silikon oder ähnlichem ausgespritzt werden. Anderenfalls kann die Bedienplatte nicht ohne Weiteres demontiert werden und die Montageplatte ist nicht mehr zugänglich.
- Schrauben beim Fixieren nicht mit zu hohem Drehmoment eindrehen! Wenn ein Akku-Schrauber verwendet wird, muss das Drehmoment auf < 1,5 Nm begrenzt sein.
- Beim flächenbündigen Einbau sollte an den Stellen, an denen die Montageplatte auf dem Unterputzgehäuse aufliegt, eine Moosgummiabdichtung angebracht werden.

## 1 Lieferumfang

*(I Unterputzmontage, II Flächenbündiger Einbau)*

**a** Unterputzgehäuse

**b** Putzschutzkarton

**c** Montageplatte inkl. Funktionseinheiten

**d** Prüfschachtabdeckung

**e** Spezialschrauben (Anzahl abhängig von der Gehäusegröße)

**f** Schraubendreher Torx

**g** Bedienplatte für Unterputzmontage

**h** Montageschlüssel für Unterputzmontage

oder

**i** Bedienplatte für flächenbündigen Einbau

**j** Montageschlüssel für flächenbündigen Einbau

## Empfohlene Einbauhöhe:

- bei Anlagen mit Video ca. 1,60 m bis Kameramitte.
- bei Anlagen ohne Video sollte die Mitte des Gehäuses zwischen 1,40 m – 1,60 m liegen.

## Montage

**2** Bedienplatte mit beiliegendem Montageschlüssel lösen und abnehmen:

*(I Unterputzmontage, II Flächenbündiger Einbau)*

- Bei Briefkasten mit frontseitiger Entnahmetür: Briefentnahmetür öffnen.
- Verriegelungsschienen am linken und rechten Rand nach oben schieben.
- Vorhandene Verschlussstücke am oberen und unterem Rand jeweils in der Mitte der Platte entriegeln. Die Verschlussstücke an den Zentrierstiften müssen wie ein Uhrzeiger ausgerichtet sein und oben auf 12 Uhr, unten auf 6 Uhr zeigen.
- Bedienplatte abnehmen.

**3** Putzschutzkarton aus dem Unterputzgehäuse entfernen.

**4** Unterputzgehäuse in die Maueraussparung oder die Fassadenaussparung einsetzen, Kabel einführen und mit Kabelniederhalter fixieren.

Bei Unterputzmontage: Unterputzgehäuse mit dem Putzschutzkarton versteifen und frontbündig, oder bis zu 20 mm tiefer, einputzen (Putzausgleich max. 20 mm). Für den flächenbündigen Einbau in Fassaden sollte die Türstation ca. 6 mm vertieft eingebaut werden.

### **Installation, Inbetriebnahme und Programmierung**

Alle verbauten Funktionseinheiten sind innerhalb der Steel-Anlage komplett vormontiert. Lediglich der Anschluss an die Installation muss vorgenommen werden.

Installation, Inbetriebnahme und Programmierung ist im entsprechenden Systemhandbuch beschrieben und liegt dem Netzgerät bzw. Server bei.

**5** Spannung am vorhandenen Netzgerät abklemmen und gegen Wiedereinschalten sichern.

**6** Anschluss nach entsprechendem Schaltplan vornehmen.

**7** Anschlussstecker der Funktionseinheiten nach gleichen Farben auf die zugehörigen Stecksocket auf der Anschlussleiterplatte im Unterputzgehäuse stecken.

**8** Die Montageplatte inkl. Funktionseinheiten einsetzen und mit den beiliegenden Spezialschrauben fixieren, leicht gegen die Wand drücken und verschrauben. Die Montageplatte muss horizontal und vertikal „plan“ sein.

**9** Spannung anklemmen und Funktionsprüfung durchführen.

### **10 Lautstärkeeinstellung**

Hinweis: Bei den Access-Türlautsprechern wird die Sprachlautstärke zentral am Access-Server konfiguriert. Bei allen anderen Türlautsprechern kann die Lautstärke mit dem Kunststoffschlüssel verändert werden, der in der Prüfschachtelabdeckung eingelegt ist.

- Einstellung der Lautstärke vornehmen, Öffnung mit Symbol Lautsprecher. Bei der Einstellung ggf. die Handfläche ca. 5 cm vor der Jalousie bewegen, dabei darf keine Rückkopplung (Pfeifton) entstehen.

**11** Bedienplatte auf die Montageplatte aufsetzen und mit dem Montageschlüssel verriegeln:

(I Unterputzmontage, II Flächenbündiger Einbau)

- Bei Briefkasten mit frontseitiger Entnahmetür: Briefentnahmetür vor dem Aufsetzen der Bedienplatte auf die Montageplatte öffnen.

- Vorhandene Verschlussstücke an den Zentrierstiften müssen zum Aufsetzen der Bedienplatte wie ein Uhrzeiger ausgerichtet sein und oben auf 12 Uhr, unten auf 6 Uhr zeigen.

- Bedienplatte auf die Montageplatte aufsetzen.

- Vorhandene Verschlussstücke nach Aufsetzen der Bedienplatte verriegeln.

- Verriegelungsschienen am linken und rechten Rand nach unten schieben. Die Markierung am Montageschlüssel muss im verriegelten Zustand mit der Oberkante der Bedienplatte bündig sein.

### **Service**

Für Servicearbeiten muss die Bedienplatte abgenommen werden.

### **12 Messpunkte**

Die Messpunkte der Funktionseinheiten, die parallel zu den Anschlussklemmen liegen, sind im eingebauten Zustand zugänglich. Der Prüfschacht ist in der Regel unter der entsprechenden Funktionseinheit angebracht, je nach Platz ggf. auch neben der Funktionseinheit. Für Messungen muss die Prüfschachtelabdeckung abgenommen werden. Nach dem Messen die Prüfschachtelabdeckung wieder einsetzen.

### **Funktionseinheit austauschen**

**13** Spannung am vorhandenen Netzgerät abklemmen und gegen Wiedereinschalten sichern.

**14** Funktionseinheit von der Montageplatte losschrauben, nach vorne kippen und von der Montageplatte abnehmen. Anschlussstecker abziehen.

**15** Neue Funktionseinheit anschließen, einbauen und an der Montageplatte festschrauben.

**16** Spannung anklemmen und Funktionsprüfung durchführen.

### **Service-Information**

Jede Steel-Anlage ist individuell gefertigt und deshalb mit einer eindeutigen Kundenauftragsnummer versehen, die Sie an drei Stellen finden:

- auf der Montageplatte
- auf den Informationen für den Elektroinstallateur
- in der Infomappe für den Endkunden

Bitte geben Sie diese Kundenauftragsnummer bei allen Rückfragen, Service-Fällen und Ersatzteil-Bestellungen an.

Wir haben alle wichtigen Merkmale Ihrer Steel-Anlage unter dieser Nummer gespeichert, um Sie im Bedarfsfall bei der Fehlersuche zu unterstützen und Sie mit den korrekten Ersatzteilen zu versorgen.

## Application

For flush mounting in walls or flush installation in façades.

## Electrical voltage



- Mounting, installation and servicing work on electrical devices may only be performed by a suitably qualified electrician.
- Function units may only be exchanged by specialist personnel when the equipment is not live, i.e. when disconnected from the mains.

## Remarks

- Stainless steel and aluminium are both based on natural raw materials. When rolling and polishing steel/anodizing aluminium, small hair-line irregularities can occur in the surface. These are the result of the normal machining process and do not constitute material faults.
- The mounting plate with the function units must not be plastered in at the same time. If the final plaster is applied later, the operating panel and the mounting plate must first be removed, as otherwise the door station can no longer be opened without considerable damage to the façade.
- On systems with a width of 308 mm and above, locking elements are attached to the upper and lower edge, in the centre of each operating panel.  
For these systems, the plaster is to protrude out over the system by 14 mm. Otherwise the operating panel cannot be locked via the locking elements.

- In the case of flush installation, a circumferential joint gap of min. 2 mm must remain. This gap must not be filled with silicone or similar. Otherwise the operating panel cannot be readily removed and it will no longer be possible to access the mounting plate.
- Do not fasten the screws with excessive tightening torque!  
If a battery-driven screwdriver is used, the torque must be limited to < 1.5 Nm.
- In the case of flush installation, a sponge-rubber sealant should be applied where the mounting plate rests on the flush-mount housing.

## 1 Scope of supply

*(I Flush mounting, II Flush installation)*

- a** Flush-mount housing
- b** Cardboard plaster protector
- c** Mounting plate including function units
- d** Inspection shaft cover
- e** Special screws (number dependent on the housing size)
- f** Torx screwdriver
- g** Operating panel for flush mounting
- h** Mounting key for flush mounting or
- i** Operating panel for flush installation
- j** Mounting key for flush installation

## Recommended mounting height:

- In systems with video appr. 1.60 m to centre camera.
- In systems without video, the centre of the housing should be between 1.40 m and 1.60 m.

## Mounting

**2** Release the operating panel using the enclosed assembly key and take it off:

*(I Flush mounting, II Flush installation)*

• For letterbox with removal door at the front: Open the mail removal door.

- Push the locking rails on the left and right-hand edge upwards.
- Unlock the locking elements provided on the upper and lower edge in the centre of the panel. The locking elements must be aligned to the 12 o'clock position at the upper centring pin, to the 6 o'clock position at the lower centring pin.
- Take off the operating panel.

**3** Remove the cardboard plaster protector from the flush-mount housing.

**4** Insert the flush-mount housing into the wall opening or the façade opening, feed the cable through and fix with cable clamps.

For flush-mounting: Reinforce the flush-mount housing using the cardboard plaster protector and plaster in flush with the front or up to 20 mm deeper (plaster compensation max. 20 mm).

For flush installation in façades, the door station should be installed recessed by approx 6 mm.



## Installation, commissioning and programming

All installed function units are completely pre-assembled in the Steel system. All that is necessary is connection to the installation. Installation, commissioning and programming are described in the relevant system manual and enclosed with the line rectifier/server.

**5** Disconnect the power at the existing line rectifier and secure against switching back on.

**6** Connect in accordance with the relevant circuit diagram.

**7** Connect the connecting plugs of the function units into the matching colour coded socket on the connecting pcb in the flush-mount housing.

**8** Insert the mounting plate including function units and fix using the enclosed special screws. Press lightly against the wall and screw in position. The mounting plate must be "level" in the horizontal and vertical direction.

**9** Switch the supply voltage back on again and carry out a function check.

### 10 Volume setting

Note: On the Access door loudspeakers, the voice volume is configured centrally on the Access server. On all other door loudspeakers, the volume can be changed using the plastic key which is inserted in the inspection shaft cover.

- Set the volume, opening with the loudspeaker symbol. When setting the system, if applicable move the palm of one hand around 5 cm in front of the grille. This should not cause any feedback (whistling noise).

**11** Place the operating panel on the mounting plate and lock using the assembly key:

(**I** Flush mounting, **II** Flush installation)

- For letterbox with removal door at the front: Open the letter removal door before mounting the operating panel on the mounting plate.

- When mounting the operating panel, the locking elements provided must be aligned to the 12 o'clock position at the upper centring pin, to the 6 o'clock position at the lower centring pin.

- Place the operating panel on the mounting plate.

- Lock the locking elements provided after mounting the operating panel.

- Push the locking rails on the left and right-hand edge downwards. The marking in the assembly key must be flush when locked with the upper edge of the operating panel.

### Servicing

The operating panel must be removed for servicing.

### 12 Measurement points

The measurement points of the function units which are located parallel to the terminals are accessible when mounted. The test shaft is normally installed below the relevant function unit or depending on space, also next to the function unit where necessary. For measurements, the test shaft cover must be removed. After measuring, replace the test shaft cover.

### Exchange a function unit

**13** Disconnect the power at the existing line rectifier and secure against switching back on.

**14** Unscrew the function unit at the mounting plate, tilt forward at the top and remove from the mounting plate. Release the connecting plug.

**15** Connect new function unit, insert and screw to the mounting plate.

**16** Switch the supply voltage back on again and carry out a function check.

### Servicing-Information

Every Steel system is individually produced and therefore has a unique customer order number which is located in three places:

- On the mounting plate
- On the information for the electrical installer
- In the information folder for the end customer

Please state this customer order number in connection with all enquiries, service callouts and spare part orders.

We have saved all the important characteristics of your Steel system under this number. This will facilitate the troubleshooting process and ensure that you receive the correct spare parts.

## Application

Pour le montage encastré dans les murs ou le montage affleurant dans les façades.

## Tension électrique



- L'installation, le montage et l'entretien d'appareils électriques ne doivent être réalisés que par un spécialiste en électricité.
- Le remplacement des unités fonctionnelles ne doit être effectué qu'à l'état sans courant, par un personnel spécialisé.

## Remarques

- L'acier inoxydable et l'aluminium sont des matériaux à base de matières premières naturelles. Lors du laminage et du polissage de l'acier ou de l'anodisation de l'aluminium, de petites irrégularités à la finesse d'un cheveu peuvent se produire à la surface, ces irrégularités sont le résultat du processus d'usinage normal et elles ne constituent pas des défauts de matière.
- La plaque de montage comportant les unités fonctionnelles ne doit pas être encastrée. Si le crépi final est appliqué plus tard, il faut auparavant démonter la platine de commande et la plaque de montage, faute de quoi la platine de rue ne pourra plus être ouverte sans endommager considérablement la façade.
- Dans les installations d'une largeur de 308 mm ou plus, les éléments de verrouillage sont fixés sur les bords supérieur et inférieur, situés au milieu de la platine de commande. Pour ces installations, il faut prévoir une saillie de l'enduit de 14 mm ! Sinon, il est impossible de verrouiller la platine de commande à l'aide des éléments de fermeture.

- Pour un montage affleurant, il doit rester une fente de jointure d'au moins 2 mm. Cette fente ne doit pas être enduite de silicone ou d'autres produits similaires. Sinon, il est impossible de retirer facilement la platine de commande et la plaque de montage n'est plus accessible.
  - Lors du blocage, ne pas visser les vis en appliquant un couple trop important!
- Si l'on utilise à ces fins une visseuse à accumulateur, le couple doit être limité à < 1,5 Nm.
- Pour le montage affleurant, un joint en caoutchouc mousse doit être posé aux endroits où la plaque de montage repose sur le boîtier encastrable.

## 1 Etendue de la fourniture

(I Montage encastré, II Montage affleurant)

**a** Boîtier encastrable

**b** Carton de protection du crépi

**c** Plaque de montage avec unités fonctionnelles

**d** Capot de l'orifice de contrôle

**e** Vis spéciales (nombre en fonction de la taille du boîtier)

**f** Tournevis Torx

**g** Platine de commande pour montage encastré

**h** Clé de montage pour le montage encastré  
ou

**i** Platine de commande pour le montage affleurant

**j** Clé de montage pour le montage affleurant

## Hauteur de montage conseillée :

- dans le cas d'installations avec vidéo, environ 1,60 m jusqu'au centre de la caméra.
- dans le cas d'installations sans vidéo, le centre du boîtier encastrable doit se situer entre 1,40 m et 1,60 m.

## Montage

**2** Détacher et prélever la platine de commande à l'aide de la clé de montage jointe:

(I Montage encastré, II Montage affleurant)

- Pour les boîtes aux lettres avec porte de prélèvement en façade : Ouvrir la porte de la boîte aux lettres.
- Relever les rails de verrouillage des bords gauche et droit.
- Déverrouiller les éléments de fermeture présents sur les bords supérieur et inférieur situés au milieu de la platine. Les éléments de fermeture de la goupille de centrage doivent être ajustés comme l'aiguille d'une montre et être tournés en haut à 12 heures et en bas à 6 heures.

• Déposer la platine de commande.

**3** Retirer le carton de protection du crépi du boîtier encastrable.

**4** Placer le boîtier encastrable dans l'évidement pratiqué dans le mur, introduire le câble et le fixer à l'aide de serre-câbles.

Pour le montage encastré : Renforcer le boîtier encastrable avec le carton de protection du crépi, et l'encastrer affleurant sur la façade ou jusqu'à une profondeur de 20 mm (compensation de l'enduit max. 20 mm).

Pour le montage encastré dans les façades, la platine de rue doit être encastrée à une profondeur d'env. 6 mm.

## Installation, mise en service et programmation

Toutes les unités fonctionnelles montées sont déjà entièrement prémontées dans l'installation Steel. Seul le raccordement à l'installation doit être effectué.

L'installation, la mise en service et la programmation sont décrites dans le manuel système correspondant, qui est joint au bloc d'alimentation et au serveur.

**5** Couper la tension sur le bloc d'alimentation existant et empêcher toute remise sous tension.

**6** Procéder au raccordement conformément au schéma de câblage correspondant.

**7** Emboîter les connecteurs des unités fonctionnelles, par couleurs, sur les socles d'emboîtement correspondants de la carte de circuits imprimés de raccordement, dans le boîtier encastrable.

**8** Mettre en place la plaque de montage comportant les unités fonctionnelles, la fixer à l'aide des vis spéciales jointes, la faire légèrement plaquer contre le mur et la visser. La plaque de montage doit être "plane" horizontalement et verticalement.

**9** Rétablir la tension d'alimentation et procéder à un test fonctionnel.

### 10 Réglage du volume

Remarque : Le volume audio des haut-parleurs de porte Access est configuré de manière centralisée sur le serveur Access. Pour tous les autres haut-parleurs de porte, le volume peut être réglé à l'aide de la clé en plastique insérée dans le capot de l'orifice de contrôle.

- Procéder au réglage du volume, ouverture avec symbole haut-parleur. Lors du réglage, passer le cas échéant la paume de la main devant la grille, à 5 cm environ, aucun rétro-couplage (sifflement) ne devant alors se produire.

**11** Placer la platine de commande sur la plaque de montage et la verrouiller avec la clé de montage : (I Montage encastré, II Montage affleurant)

- Pour les boîtes aux lettres avec porte de prélèvement en façade : Ouvrir la porte de prélèvement du courrier avant de placer la platine de commande sur la plaque de montage.

- Les éléments de fermeture présents de la goupille de centrage doivent, pour la mise en place de la platine de commande, être ajustés comme l'aiguille d'une montre et être tournés en haut à 12 heures et en bas à 6 heures.

- Placer la platine de commande sur la plaque de Montage.

- Verrouiller les éléments de fermeture présents après la mise en place de la platine de commande.

- Pousser les rails de verrouillage des bords gauche et droit vers le bas. Le repérage figurant sur la clé de montage doit, à l'état verrouillé, affleurer sur le bord supérieur de la platine de commande.

### Service

Pour effectuer les opérations de service, il faut d'abord démonter la plaquette de service.

### 12 Points de mesure

Les points de mesure des unités fonctionnelles, qui sont parallèles aux bornes de raccordement, sont accessibles à l'état monté. En règle générale, l'orifice de contrôle est situé sous l'unité fonctionnelle correspondant ou, selon l'espace disponible, à côté de l'unité fonctionnelle. Pour les mesures, il faut déposer le capot de l'orifice de contrôle. Après la mesure, remettre en place le capot de l'orifice de contrôle.

### Remplacer l'unité fonctionnelle

**13** Couper la tension sur le bloc d'alimentation existant et empêcher toute remise sous tension.

**14** Dévisser l'unité fonctionnelle de la plaque de montage, la faire basculer par le haut vers l'avant et la déposer de la plaque de montage. Retirer la prise de raccordement.

**15** Raccorder la nouvelle unité fonctionnelle, la mettre en place et la visser sur la plaque de montage.

**16** Rétablir la tension d'alimentation et procéder à un test fonctionnel.

### Service-Information

Chaque installation Steel est réalisée individuellement et est par conséquent munie d'un N° de commande du client clair que vous trouverez en trois endroits :

- sur la plaque de montage
- sur les informations pour l'installateur-électricien
- dans le dossier d'informations pour le client final

Nous vous demandons d'indiquer ce N° de commande du client pour toutes les questions que vous auriez à nous poser, pour les demandes de dépannage (service) et sur les commandes de pièces de rechange.

Nous avons enregistré sous ce numéro toutes les caractéristiques importantes de votre installation Steel, afin de pouvoir en cas de besoin vous apporter notre aide dans la recherche des défauts et vous fournir les bonnes pièces de rechange.

## Impiego

Per il montaggio da incasso in muri oppure per il montaggio a filo in facciate.

## Tensione elettrica



- Gli interventi di installazione, montaggio e assistenza agli apparecchi elettrici devono essere eseguiti esclusivamente da elettricisti specializzati.
- La sostituzione delle unità funzionali può avvenire esclusivamente da parte di personale specializzato in assenza di corrente elettrica.

## Avvertenze

- L'acciaio inox e l'alluminio sono materiali che derivano da materie prime naturali. Durante la laminazione e lucidatura dell'acciaio o l'anodizzazione dell'alluminio possono formarsi lievi e finissime irregolarità superficiali, che derivano dal normale processo di lavorazione e non costituiscono vizi del materiale.
- Il pannello di montaggio con le unità funzionali non deve essere intonacato. Qualora l'intonaco finale debba essere applicato in un momento successivo, occorre innanzi tutto smontare il pannello di comando e il pannello di montaggio, poiché in caso contrario non è più possibile aprire il posto esterno senza arrecare gravi danni alla facciata.
- Per impianti a partire da una larghezza di 308 mm, gli elementi di chiusura sono applicati sul bordo superiore e inferiore, di volta in volta al centro del pannello di comando. Per questi impianti deve essere prevista una sporgenza dell'intonaco degli impianti di 14 mm! Altrimenti non sarà possibile bloccare il pannello di comando sopra gli elementi di chiusura.

- Per il montaggio a filo deve restare una fessura tutt'intorno di min. 2 mm. In questa fessura non deve essere iniettato silicone o sostanze simili. Altrimenti non sarà possibile smontare il pannello di comando e il pannello di montaggio non sarà più accessibile.
- Durante il fissaggio non avvitare le viti con coppia troppo elevata! Se si utilizza un cacciavite a batteria, la coppia di serraggio deve essere limitata a < 1,5 Nm.
- Nel montaggio a filo applicare una guarnizione di gomma crepla nei punti in cui il pannello di montaggio posa sulla scatola da incasso.

## 1 Kit di fornitura

*(I Montaggio a incasso, II Montaggio a filo della superficie)*

**a** Scatola da incasso

**b** Cartoncino salva-intonaco

**c** Pannello di montaggio incl. unità funzionali

**d** Coperchio del vano di ispezione

**e** Viti speciali (numero variabile in funzione delle dimensioni della scatola)

**f** Cacciavite Torx

**g** Pannello di comando per il montaggio da incasso

**h** Chiave per montaggio per il montaggio da incasso oppure

**i** Pannello di comando per il montaggio a filo

**j** Chiave per montaggio per il montaggio a filo

## Altezza di montaggio raccomandata:

- per gli impianti con funzione video circa 1,60 m fino al centro della telecamera.
- per gli impianti senza funzione video, il centro della scatola dovrebbe trovarsi fra 1,40 m e 1,60 m.

## Montaggio

**2** Svitare il pannello di comando con la chiave di montaggio in dotazione e staccarlo:

*(I Montaggio a incasso, II Montaggio a filo della superficie)*

• Per cassette per le lettere con sportello di prelievo frontale: Aprire lo sportello di prelievo delle lettere.

• Spingere verso l'alto le guide di bloccaggio sul bordo destro e sinistro.

• Sbloccare di volta in volta al centro del pannello gli elementi di chiusura presenti sul bordo superiore e inferiore. Gli elementi di chiusura sul perno di centraggio devono essere orientati come le lancette dell'orologio, ossia alle ore 12 sopra, alle ore 6 sotto.

• Prelevare il pannello di comando.

**3** Rimuovere il cartone di protezione dall'intonaco dalla scatola da incasso.

**4** Inserire la scatola da incasso nell'incavo nel muro o nell'incavo in facciata, infilare il cavo e fissare con dei fermacavi.

Per il montaggio da incasso:

Rinforzare la scatola da incasso con il cartoncino salva-intonaco e intonacare a filo oppure incassare fino ad una profondità di 20 mm (livellamento intonaco max. 20 mm).

Per il montaggio a filo in facciata, il posto esterno deve essere incassato a una profondità di circa 6 mm.

### **Installazione, messa in funzione e programmazione**

Tutte le unità funzionali integrate sono completamente pre-montate all'interno dell'impianto Steel. Deve essere effettuato esclusivamente il collegamento all'impianto elettrico. L'installazione, la messa in funzione e la programmazione sono descritte nel corrispondente manuale allegato all'alimentatore o al server.

**5** Scollegare la tensione dall'alimentatore e metterlo in sicurezza per evitare una possibile riattivazione.

**6** Effettuare l'allacciamento in conformità al corrispondente schema elettrico.

**7** Connettere i connettori delle unità funzionali sui corrispondenti zoccoli ad innesto della scheda elettronica nella scatola da incasso, facendo attenzione alla corrispondenza dei colori.

**8** Inserire il pannello di montaggio con le unità funzionali e fissare con le viti speciali in dotazione, premere leggermente contro la parete e avvitare. Il pannello di montaggio deve essere "piano" sia in verticale che in orizzontale.

**9** Ricollegare la tensione di alimentazione e eseguire un controllo del funzionamento.

### **10 Regolazione del volume**

Avvertenza: Il volume per i porter Access viene configurato a livello centrale nel server Access. Per tutti gli altri porter è possibile regolare il volume con la chiave di plastica inserita nel coperchio del vano d'ispezione.

- Effettuare la regolazione del volume (apertura con simbolo alto-parlante). Per la regolazione portare eventualmente il palmo della mano davanti alla griglia ad una distanza di circa 5 cm. Non deve verificarsi un ritorno del suono (fischio).

**11** Applicare il pannello di comando sul pannello di montaggio e quindi fissare con la chiave di montaggio: (I Montaggio a incasso, II Montaggio a filo della superficie)

- Per cassette per le lettere con sportello di prelievo frontale: Aprire lo sportello per il prelievo delle lettere prima di applicare il pannello di comando sul pannello di montaggio.

- Per applicare il pannello di comando, gli elementi di chiusura presenti sul perno di centraggio devono essere orientati come le lancette dell'orologio, ossia alle ore 12 sopra, alle ore 6 sotto.

- Applicare il pannello di comando sul pannello di montaggio.

- Bloccare gli elementi di chiusura presenti dopo avere applicato il pannello di comando.

- Spingere verso il basso i binari di bloccaggio sul bordo sinistro e destro. La marcatura sulla chiave di montaggio deve essere a filo con il bordo superiore del pannello di comando quando questo è bloccato.

### **Assistenza**

In caso di intervento tecnico è necessario rimuovere il pannello dei comandi.

### **12 Punti di misurazione**

I punti di misurazione delle unità funzionali, disposti parallelamente ai morsetti di collegamento, sono accessibili in stato montato. Il vano d'ispezione viene applicato solitamente sotto l'unità funzionale corrispondente; in base allo spazio disponibile può essere applicato anche accanto all'unità funzionale. Per effettuare le misurazioni occorre asportare il coperchio del vano di ispezione. Dopo le misurazioni riapplicare il coperchio del vano di ispezione.

### **Sostituire l'unità funzionale**

**13** Scollegare la tensione dall'alimentatore e metterlo in sicurezza per evitare una possibile riattivazione.

**14** Svitare l'unità funzionale dal pannello di montaggio, ribaltarla verso l'alto e in avanti, quindi staccarla dal pannello di montaggio. Scollegare il connettore.

**15** Collegare, inserire e fissare al pannello di montaggio la nuova unità funzionale.

**16** Ricollegare la tensione di alimentazione e eseguire un controllo del funzionamento.

### **Assistenza-Informazioni**

Ogni impianto Steel è realizzato in maniera personalizzata, pertanto è corredato di un numero d'ordine cliente univoco, riportato in tre diverse posizioni:

- sul pannello di montaggio
- sulla nota informativa per l'elettrecista installatore
- nella cartella informazioni per il cliente finale

Si prega di indicare questo numero d'ordine cliente in qualsiasi richiesta, caso di assistenza e ordine di ricambi.

Tutte le caratteristiche principali del Suo impianto Steel sono state racchiuse in questo numero per supportare i nostri clienti nella ricerca e risoluzione dei guasti e garantire loro il corretto approvvigionamento di ricambi.

## Toepassing

Voor de inbouwmontage in wanden of de vlakke inbouw in gevels.

## Elektrische spanning



- Inbouw, montage en onderhoudswerkzaamheden aan elektrische apparaten mogen uitsluitend door een elektro-vakman worden uitgevoerd.
- De omruil van de functie-eenheden mag alleen in uitgeschakelde toestand door vakpersoneel worden uitgevoerd.

## Aanwijzingen

- Edelstaal en aluminium zijn materialen op basis van natuurlijke grondstoffen. Bij het walsen en polijsten van het staal resp. eloxeren van het aluminium kunnen kleine, haardunne onregelmatigheden in het oppervlak optreden, die het resultaat zijn van het normale bewerkingsproces en geen materiaalfouten vertegenwoordigen.
- De montageplaat met de functie-eenheden mag niet mee worden ingebouwd. Brievenbusinstallaties Wordt de eindstuclaa op een later tijdstip aangebracht, dan dienen vooraf de bedienplaat en de montageplaat te worden verwijderd, omdat anders het deurstation niet meer kan worden geopend zonder dat de façade aanzienlijk beschadigd wordt.
- Bij installaties met een breedte vanaf 308 mm zijn afsluitstukken aan de bovenste en onderste rand, telkens in het midden van de bedienplaat, aangebracht. Voor deze installaties dient een pleisteroverstand van de installatie van 14 mm te worden voorzien! Anders kan de bedienplaat niet met de afsluitstukken worden vergrendeld.

- Bij vlakke inbouw moet een omlopende voegruimte van min. 2 mm behouden blijven. Deze ruimte mag niet met siliconen of dergelijken worden opgevuld. Anders kan de bedienplaat niet gemakkelijk meer worden gedemonteerd en de montageplaat is niet meer toegankelijk.
- Schroeven bij het fixeren niet met een te hoog draaimoment indraaien! Wordt daarbij een elektrische schroevendraaier gebruikt, dan dient het draaimoment op < 1,5 Nm te zijn begrensd.
- Bij vlakke inbouw dient op de plaatsen, waar de montageplaat op de Inbouwbehuizing ligt, een rubberen afdichting te worden aangebracht.

### 1 Leveringsomvang

(I Inbouwmontage, II Vlakgebonden inbouw)

**a** Inbouwbehuizing

**b** Pleisterbeschermingskarton

**c** Montageplaat incl. functie-eenheden

**d** Testgatafdekking

**e** Speciale schroeven (Aantal afhankelijk van de behuizingsgrootte)

**f** Schroevendraaier torque

**g** Bedienplaat voor inbouwmontage

**h** Montagesleutel voor inbouwmontage

of

**i** Bedienplaat voor vlakke inbouw

**j** Montagesleutel voor vlakke inbouw

### Aanbevolen inbouwhoogte:

- bij installaties met video ca. 1,60 m tot het midden van de camera.
- bij installaties zonder video dient het midden van de behuizing tussen 1,40 m – 1,60 m te liggen.

## Montage

**2** Bedienplaat met meegeleverde montagesleutel losmaken en afnemen:

(I Inbouwmontage, II Vlakgebonden inbouw)

- Bij brievenbussen met uitnamedeur aan de voorzijde: Deurtje van de brievenbus openen.
- Vergrendelingslijsten aan de linker en rechter rand naar boven schuiven.
- Aanwezige afsluitstukken aan de bovenste en onderste rand telkens in het midden van de plaat ontgrendelen. De versleutelingsstukken aan de centreerstift moeten zoals de wijzers van een klok zijn uitgericht en boven op 12 uur, onder op 6 uur wijzen.

- Bedieningsplaat afnemen.

**3** Stucbeschermingskarton uit de inbouwbehuizing verwijderen.

**4** Inbouwbehuizing in de muuruit-sparing of de geveluitsparing plaatsen, kabels invoeren en met kabelhouders fixeren.

Bij inbouwmontage:

Inbouwbehuizing met het pleisterbeschermingskarton verstijven en aan de voorzijde, of tot maximaal 20 mm dieper, inpleisteren (pleisteregalisatie max. 20 mm).

Voor de vlakke inbouw in gevels dient het deurstation ca. 6 mm diep te worden ingebouwd.

### **Installatie, ingebruikname en programmering**

Alle verbouwde functie-eenheden zijn binnen de Steel installatie compleet voorgeassembleerd. Alleen de aansluiting op de installatie dient te worden uitgevoerd.

Installatie, ingebruikname en programmering zijn in het betreffende systeemhandboek beschreven en zijn meegeleverd bij de netvoeding resp. server.

**5** Spanning op de aanwezige netvoeding afklemmen en beveiligen tegen opnieuw inschakelen.

**6** Aansluiting volgens bijbehorend schema uitvoeren.

**7** Aansluitstekkers van de functie-eenheden volgens dezelfde kleuren op de bijbehorende stekkerverbindingen op de aansluitprintplaat in de inbouwbehuizing steken.

**8** De montageplaat incl. functie-eenheden plaatsen en met de meegeleverde speciale schroeven fixeren, zacht tegen de muur drukken en vastschroeven. De montageplaat dient horizontaal en verticaal „vlak“ te zijn.

**9** Verzorgingsspanning weer inschakelen en functietest uitvoeren.

### **10 Volume instellen**

Aanwijzingen: Bij de Access deurluidsprekers wordt het spraakvolume centraal op de Access server geconfigureerd. Bij alle andere deurluidsprekers kan het volume met de kunststof sleutel gewijzigd worden, die in de testgatafdekking is geplaatst.

- Instelling van het volume, opening met symbool luidspreker. Bij de instelling evt. de hand ca. 5 cm voor de jaloezie bewegen, daarbij mag geen terugkoppeling (fluittoon) ontstaan.

**11** Bedienplaat op de montageplaat zetten en met de montagesleutel vergrendelen:

(I Inbouwmontage, II Vlakgebonden inbouw)

- Bij brievenbussen met uitnamedeur aan de voorzijde: Briefuitnamedeur voor het plaatsen van de bedienplaat op de montageplaat openen.

- Aanwezige versleutelingsstukken aan de centreerstift moeten voor het opzetten van de bedienplaat zoals de wijzers van een klok zijn uitgericht en boven op 12 uur, onder op 6 uur wijzen.

- Bedienplaat op de montageplaat zetten.

- Aanwezige afsluitstukken na opzetten van de bedienplaat vergrendelen.

- Vergrendelingspalen aan de linker- en rechterkant naar beneden schuiven. De markering op de montagesleutel moet in vergrendelde toetsen overeenkomen met de bovenkant van de bedienplaat.

### **Service**

Voor service-doeleinden moet u de bedieningsplaat wegnemen.

### **12 Meetpunten**

De meetpunten van de functie-eenheden, die parallel aan de aansluitklemmen liggen, zijn in de ingebouwde toestand toegankelijk. Het testgat is in de regel onder de betreffende functie-eenheid aangebracht, afhankelijk van de plaats evtl. ook naast de functie-eenheid. Voor metingen dient de proefschachtafdekking te worden verwijderd. Na het meten die proefschachtafdekking weer terug plaatsen.

### **Functie-eenheid omwisselen**

**13** Spanning op de aanwezige netvoeding afklemmen en beveiligen tegen opnieuw inschakelen.

**14** Functie-eenheid van de montageplaat losschroeven, van boven naar voren kiepen en van de montageplaat afnemen. Aansluitstekkers lostrekken.

**15** Nieuwe functie-eenheid aansluiten, plaatsen en op de montageplaat vastschroeven.

**16** Verzorgingsspanning weer inschakelen en functietest uitvoeren.

### **Service-Informatie**

Ieder Steel-installatie is individueel geproduceerd en daarom voorzien van een uniek klanten-opdrachtnummer, dat u op drie plaatsen vindt:

- op de montageplaat
- op de informatie voor de elektro-installeur
- in de infomap voor de eindgebruiker

Geef u a.u.b. dit klanten-opdrachtnummer op bij alle vragen, servicegevallen en bestellingen van reserveonderdelen.

Wij hebben alle belangrijke kenmerken van uw Steel installatie onder dit nummer opgeslagen, om u indien nodig bij de foutopsporing te ondersteunen en u van de juiste reserveonderdelen te voorzien.

### Anvendelse

Til planmonteret montage i vægge eller fladeindfældet indbygning i facader.

### Elektrisk spænding



- Indbygning og montering af samt servicearbejde på elektrisk materiel må kun foretages af en aut. elinstallatør.
- Udskiftning af funktionsenhederne må kun foretages i strømløs stand og kun af en aut. elinstallatør.

### Bemærk

- Ædelstål og aluminium er materialer på basis af naturlige råstoffer. Ved valsning og polering af stålet resp. eloxering af aluminiumet kan der opstå små, hårfine ujævnheder på overfladen, som er et resultat af den almindelige bearbejdningsproces; der er ikke tale om en materialefejl.
- Montagepladen med funktionsenhederne må ikke omfattes af pudsningen. Hvis det endelige puds påføres på et senere tidspunkt, skal betjeningspladen og montagepladen afmonteres først, da dørstationen ellers ikke mere kan åbnes, uden at facaden tager betydelig skade.
- Ved anlæg fra og med en bredde på 308 mm er der anbragt lukkestykker på den øverste og nederste kant, begge steder i frontpladens midte.

Disse anlæg skal have et puds-fremspring på 14 mm! Ellers kan frontpladen ikke låses fast hen over lukkestykkerne.

- Ved fladeindfældet indbygning skal der være en fugespalte på mindst 2 mm hele vejen rundt. Denne spalte må ikke udsprøjtes med silicone eller lignende. Ellers kan frontpladen ikke uden videre afmonteres, og montagepladen er ikke længere tilgængelig.
- Pas på ved iskruning af skruer, at drejningsmomentet ikke er for højt! Hvis der hertil anvendes en batteridrevet skruemaskine, skal drejningsmomentet være begrænset til < 1,5 Nm.
- Ved fladeindfældet indbygning skal der anbringes en pakning af ekspanderet gummi de steder, hvor montagepladen ligger ind på indmurdåsen.

### 1 Leveringsomfang

- (I Planforsænket montering, II Fladeindfældet indbygning)*

- a** Indmurdåse
- b** Beskyttelseskarton
- c** Montageplade inkl. funktionsenheder
- d** Testskaktafdækning
- e** Specialskruer (antal afhænger af kabinettets størrelse)
- f** Skruetrækker Torx
- g** Frontplade til planmonteret montage
- h** Montagenøgle til planmonteret montage eller
- i** Frontplade til fladeindfældet indbygning
- j** Montagenøgle til fladeindfældet indbygning

### Anbefalet monteringshøjde:

- på anlæg med video ca. 1,60 m indtil midten på kameraet.
- på anlæg uden video bør midten på kabinettet være mellem 1,40 m – 1,60 m.

### Montage

**2 Løsn frontpladen med vedlagte montagenøgle og tag den af:**

- (I Planforsænket montering,**
- II Fladeindfældet indbygning)**

- Ved postkasser med frontmonteret postkasselåge: Åbn Posttømmingslågen.
- Skub låseskinner på højre og venstre kant opad.
- Frigør forhåndenværende lukkestykker på den øverste og nederste kant i pladens midte. Lukkestykkerne til centreringstiften skal være indstillet som et ur og foroven være rettet mod kl. 12 og fornedet mod kl. 6.
- Tag frontpladen af.

**3** Fjern pudsbeskyttelseskarton fra indmurdåsen.

**4** Indmurdåse sættes ind i murens eller facadens udsparring, kablerne indføres og fastgøres med kabeltilholder.

Ved planmonteret montage: Afstiv indmurdåsen med pudsbeskyttelseskarton og indpuds den i flugt med fronten eller indtil 20 mm lavere (pudsudligning maks. 20 mm). Til fladeindfældet indbygning i facader skal dørstationen indbygges med en fordybning på ca. 6 mm.

### Installation, ibrugtagning og programmering

Alle indbyggede funktionsenheder er komplet formonteret i Steel-anlægget. Det er kun nødvendigt at tilslutte systemet til installationen. Installation, ibrugtagning og programmering er beskrevet i den tilhørende systemhåndbog og er vedlagt strømforsyningen eller serveren.

**5** Fjern spænding på eksisterende strømforsyning og sikr mod genindkobling.

**6** Foretag tilslutning i henhold til ledningsdiagrammet.

**7** Stikkes funktionsenhedernes tilslutningsstik i de tilhørende stiftsokler på tilslutningsprintpladen i indmurdåsen, sorteret efter farve.



### **8** *Indsæt montagepladen inkl.*

*funktionsenhederne, og fikser med de medfølgende specialsruer, tryk let ind mod væggen, og skru fast. Montagepladen skal være "plan" såvel horisontalt som vertikalt.*

**9** Tilkobl spænding, og foretag funktionskontrol.

### **10 Lydstyrkeindstilling**

Bemærk: Ved Access-dørhøjtalerne konfigureres voice volume centralt på Access-serveren. Ved alle andre dørhøjtalere kan lydstyrken ændres med plastknøglen, som befinder sig i testskaktafdækningen.

- Indstil lydstyrken, åbning med symbol "højtaler". Bevæg eventuelt håndfladen ca. 5 cm foran jalousien, når du indstiller – der må her ikke opstå tilbagekobling (hyletone).

**11** *Sæt betjeningspladen på montagepladen, og lås fast med montagnøglen:*

*(I Planforsænket montering,*

*II Fladeindfældet indbygning)*

- *Ved postkasser med frontmonteret postkasselåge: Åbn postkasselågen, inden frontpladen sættes på montagepladen.*

- *Forhåndenværende lukkestykker til centreringsstiften skal til påsætning af betjeningspladen være indstillet som et ur og foroven være rettet mod kl. 12 og fornedet mod kl. 6.*

- *Sæt betjeningspladen på montagepladen.*

- *Forhåndenværende lukkestykker låses fast, efter at frontpladen er blevet sat på.*

- *Skub låseskinne nedad på kanterne til venstre og højre.*

*Markeringen på montagnøglen skal i fastlåst tilstand være plan med overkanten af betjeningspladen.*

### **Service**

Ved service skal frontpladen tages af.

### **12 Målepunkter**

Funktionsenhedernes målepunkter, der ligger parallelt med tilslutningsklemmerne, er tilgængelige i indbygget tilstand. Testskakten er som regel anbragt under den pågældende funktionsenhed, alt efter pladsforholdene, evt. ved siden af funktionsenheden. Til målinger skal målepunktafdækningen tages af. Sæt målepunktafdækningen på plads igen efter målingen.

### **Skift funktionsenheden**

**13** Fjern spænding på eksisterende strømforsyning og sikr mod genindkobling.

**14** *Skrue funktionsenheden på montagepladen løs, vip den fremad foroven og tag den af montagepladen. Fjern tilslutningsstik.*

**15** Den nye funktionsenhed sluttes til, indbygges og skrues fast på montagepladen.

**16** Tilkobl spænding, og foretag funktionskontrol.

### **Service-Information**

Hvert enkelt Steel-anlæg er fremstillet individuelt og derfor forsynet med et entydigt kundeordrenummer, der findes tre steder:

- på montagepladen
- på informationerne til el-installatøren
- i informationsmappen til slutkunden

Angiv venligst dette kundeordrenummer, hvis du har spørgsmål, hvis noget skal repareres, og hvis du bestiller reservedele.

Vi har gemt alle vigtige særpreg for dit Steel-anlæg under dette nummer, så vi kan hjælpe dig med at søge efter fejlen og bestille de korrekte reservedele, hvis der skulle være brug for det.

## Användning

För infälld montering i väggar eller planmontering i fasader.

## Elektrisk spänning



- Installation, montering och servicearbeten på elektriska apparater får utföras endast av behörig eltekniker.
- Utbytet av funktionsenheter får utföras endast i strömlöst tillstånd av specialister.

## Hänvisningar

- Ädelstål och aluminium är material som är baserade på naturliga råmaterial. Vid valsningen och poleeringen av stålet, alt. anodiseringen av aluminiumet, kan små, hårfina ojämnheter uppstå i materialets yta. De orsakas under den normala bearbetningsprocessen och är alltså inget materialfel.
- Monteringsplattan med funktionsenheter får inte bli inputsad. Om den slutgiltiga putsen läggs på vid senare tillfälle, måste manöverplattan och monteringsplattan först demonteras, eftersom det annars inte längre är möjligt att öppna dörrstationen utan att fasaden skadas ordentligt.
- Vid anläggningar med en bredd på 308 mm eller mer, har låsstyckena placerats på den övre och undre kanten i mitten på manöverplattan. För dessa anläggningar måste putsen skjutas över 14 mm! I annat fall kan manöverplattan inte låsas fast över låsstycket.

- Vid planmontering måste en fogsplatt på minst 2 mm bli kvar runtomkring. Denna spalt får inte sprutas i med silikon eller liknande. I annat fall kan manöverplattan inte enkelt demonteras och monteringsplattan är inte längre tillgänglig.
- Fäst inte skruvarna genom att dra åt dem med ett för högt vridmoment! Om en batteridriven skruvdragare används, måste vridmomentet begränsas till < 1,5 Nm.
- Vid planmontering måste de ställen, där monteringsplattan ligger på det infällda höljet, förses med en tätning av skumgummi.

## 1 Leveransomfång

*(I Infälld montering, II Planmontering)*

**a** Hölje för infälld montering

**b** Putsskyddskartong

**c** Monteringsplatta inkl. funktionsenheter

**d** Skydd för kontrollschaktet

**e** Specialskruvar (antalet beror på höljets storlek)

**f** Skruvmejsel Torx

**g** Manöverplatta för infälld montering

**h** Monteringsnyckel för infälld montering eller

**i** Manöverplatta för planmontering

**j** Monteringsnyckel för planmontering

## Rekommenderad monteringshöjd:

- vid anläggningar med video ca 1,60 m till mitten på kameran.
- vid anläggningar utan video måste mitten på höljet befinna sig mellan 1,40 m – 1,60 m.

## Montage

**2** Lossa och ta av manöverplattan med den bifogade monteringsnyckel:

*(I Infälld montering, II Planmontering)*

- För brevlåda med tömningsdörr på framsidan: Öppna brevinkastdörren.
- Skjut låskenorna på den vänstra och den högra kanten uppåt.
- Lås alltid upp det befintliga låsstyckets låsning vid den övre och undre kanten i mitten på plattan. Låsstycket på centreringstiftet måste vara riktat som visaren på en klocka och upptill visa på kl. 12, nedtill på kl. 6.
- Ta av manöverplattan.

**3** Ta ut putsskyddskartongen ur det infällbara höljet.

**4** Placera det infällbara höljet i murens eller fasadens ursparing, för in kabeln och fixera den med kabelnedhållare.

Vid infälld montering: Förstärk det infällbara höljet med putsskyddskartongen och putsa in det plant med fronten eller max. 20 mm djupare (putsutjämning max. 20 mm).

För att kunna montera in dörrstationen plant i fasaden, måste den byggas in med ett djup på ca 6 mm.

## Installation, idrifttagning och programmering

Alla monterade funktionsenheter är komplett förmonterade i Steel-anläggningen. Endast anslutningen till installationen måste utföras. Installationen, idrifttagningen och programmeringen beskrivs i den beträffande systemhandboken, som har bifogats nätadaptorn alt. servern.

**5** Koppla från spänningen på det befintliga nätaggregatet och säkra den mot att kunna kopplas in igen.

**6** Utför anslutningen enligt det beträffande kopplingsdiagrammet.

**7** Stick in funktionsenheterans anslutningskontakter i stickuttagen i samma färg på anslutningskretskortet i det infällbara höljet.

**8** Sätt in monteringsplattan inklusive funktionsenheterna och fixera med de bifogade specialskruvarna, tryck lätt mot väggen och skruva ihop. Monteringsplattan måste vara "riktad exakt" horisontalt och vertikalt.

**9** Koppla åter in försörjningsspänningen och genomför en funktionskontroll.

## 10 Ljudstyrkeinställning

Hänvisningar: För Access-dörrehögtalaren konfigureras ljudstyrkan för talet centralt på Access-servern. För alla andra dörrehögtalare kan ljudstyrkan regleras med plasttryckeln, som har lagts in i kontrollschaktet.

- Ställ in ljudstyrkan, öppningen med symbolen högtalare. Under inställningen, rör vid behov handen ca 5 cm framför gallret, det får inte uppstå någon återkoppling (pipton).

**11** Placera manöverplattan på monteringsplattan och lås fast med monteringsnyckeln:

(I Infälld montering, II Planmontering)

- För brevlåda med tömningsdörr på framsidan: Öppna tömningsdörren, innan den placeras på manöverplattan.

- För att kunna placera manöverplattan korrekt, måste det befintliga låsstycket på centreringstiftet vara riktat som visaren på en klocka och upptill visa på kl. 12, nedtill på kl. 6.

- Placera manöverplattan på monteringsplattan.

- Lås fast det befintliga låsstycket, efter det att manöverplattan har satts på.

- Skjut låskenorna på den vänstra och högra kanten nedåt. I låst tillstånd måste markeringen på monteringsnyckeln befinna sig i jämnhöjd med manöverplattans överkant.

## Service

För service måste manöverplattan tas bort.

## 12 Mätpunkter

Funktionsenheternas mätpunkter, som ligger parallellt mot anslutningsklämmorna, är tillgängliga i monterat tillstånd. I regel är kontrollschaktet placerat under den beträffande funktionsenheten eller, när det finns plats, bredvid funktionsenheten. För att kunna utföra mätningarna, måste skyddet till kontrollschaktet tas av. När mätningen är avslutad, ska skyddet till kontrollschaktet sättas tillbaka.

## Byt ut funktionsenheten

**13** Koppla från spänningen på det befintliga nätaggregatet och säkra den mot att kunna kopplas in igen.

**14** Skruva loss funktionsenheten från monteringsplattan, fäll den framåt upptill och ta av den från monteringsplattan. Dra ur anslutningskontakten.

**15** Anslut, montera och skruva fast den nya funktionsenheten på monteringsplattan.

**16** Koppla åter in försörjningsspänningen och genomför en funktionskontroll.

## Service-information

Varje Steel-anläggning tillverkas individuellt och är därför försett med ett eget kundordernummer, som återfinns på tre ställen:

- på monteringsplattan
- på informationerna för elinstallatören
- i infomappen för slutkunden

Ange detta kundordernummer vid alla förfrågningar, servicetillfällen och reservdelsbeställningar.

Vi har sparat alla viktiga uppgifter om din Steel-anläggning under detta nummer, för att kunna hjälpa till vid felsökning och kunna leverera korrekta reservdelar.

## Aplicación

Para el montaje empotrado en paredes o el montaje a ras de la superficie en fachadas.

## Tensión eléctrica



- La integración, montaje y los trabajos de servicio en aparatos eléctricos deben ser realizados exclusivamente por electricistas especializados.
- La sustitución de las unidades funcionales debe realizarse únicamente con la instalación sin corriente y solo por personal especializado.

## Notas

- El acero inoxidable y el aluminio son materiales basados en materias primas naturales. En el laminado y el pulido del acero o bien en el anodizado del aluminio, se pueden producir pequeñas irregularidades muy finas en la superficie, las cuales representan el resultado del proceso de mecanizado normal, no tratándose de defectos de material.
- La placa de montaje con las unidades funcionales no está permitido utilizarla. Si el revoque final se aplica en un momento posterior, se deben desmontar previamente la placa de manejo y la placa de montaje, ya que, de lo contrario, ya no puede abrirse la estación de puerta sin que la fachada sufra daños enormes.
- En instalaciones a partir de un ancho de 308 mm, las piezas de cierre están colocadas en los bordes superior e inferior, respectivamente en el centro de la placa de manejo. ¡Para estas instalaciones debe preverse que el revoque sobresalga 14 mm! En caso contrario, la placa de manejo no podrá bloquearse con las piezas de cierre.

- En caso de montaje a ras de la superficie, debe quedar un espacio de junta circunferencial de al menos 2 mm. Esta junta no debe rellenarse con silicona o productos similares. En caso contrario, la placa de manejo no podrá desmontarse sin más y ya no se podrá acceder a la placa de montaje.
- A la hora de inmovilizar un tornillo, no atornillarlo con un par excesivo! Si se utiliza un atornillador a batería, el par de apriete debe estar limitado a  $< 1,5 \text{ Nm}$ .
- En caso de montaje a ras de la superficie se debe aplicar un sello de goma espuma en los puntos donde la placa de montaje descansa sobre la carcasa de empotrar.

### 1 Alcance de suministro

*(I Montaje empotrado, II Montaje a ras de la superficie)*

**a** Carcasa de empotrar

**b** Cartón protector del revoque

**c** Placa de montaje incl. unidades funcionales

**d** Tapa de la boca de inspección

**e** Tornillos especiales (cantidad dependiente del tamaño de la carcasa)

**f** Destornillador Torx

**g** Placa de manejo para montaje empotrado

**h** Llave de montaje para montaje empotrado

**i** Placa de manejo para montaje a ras de la superficie

**j** Llave de montaje para montaje a ras de la superficie

### Altura de montaje recomendada:

- En instalaciones con vídeo, aprox. 1,60 m hasta el centro de la cámara.
- En instalaciones sin vídeo, el centro de la carcasa debe estar situado entre 1,40 m – 1,60 m.

## Montaje

**2** Soltar y retirar la placa de mando con la llave de montaje que se adjunta:

*(I Montaje empotrado, II Montaje a ras de la superficie)*

- En caso de buzones con portezuela de extracción frontal: Abrir la portezuela de extracción de correspondencia.
- Desplazar hacia arriba los carriles de enclavamiento del borde izquierdo y del borde derecho.
- Desbloquear las piezas de cierre existentes en los bordes superior e inferior respectivamente del centro de la placa. Las piezas de cierre en los pernos de centrado deben estar alineadas como las flechas de un reloj e indicar arriba las 12 h y abajo las 6 h.
- Retirar la placa de manejo.

**3** Extraer de la carcasa de empotrar el cartón protector del revoque.

**4** Insertar la carcasa de empotrar en el hueco de la pared o en el hueco de la fachada, introducir el cable y fijarlo con el sujetacables.

En caso de montaje empotrado: Regular la carcasa de empotrar con el cartón protector del revoque y empotrar en el revoque con el frontal enrasado o hasta 20 mm más profundo (compensación del revoque máx. 20 mm).

Para el montaje a ras de la superficie en fachadas, la estación de puerta se debe instalar aprox. 6 mm empotrada.

## Instalación, puesta en servicio y programación

Todas las unidades funcionales integradas vienen completamente premontadas dentro del sistema Steel. Debe realizarse únicamente la conexión a la instalación.

La instalación, la puesta en servicio y la programación se describen en el correspondiente manual del sistema y se adjuntan a la fuente de alimentación o bien al servidor.

**5** Desconectar la tensión de los bornes de la fuente de alimentación y enclavarla para impedir su reconexión.

**6** Realizar la conexión según el esquema eléctrico correspondiente.

**7** Enchufar los conectores de conexión de las uniones funcionales según idénticos colores en los correspondientes zócalos de la placa de circuito impreso de conexión de la carcasa de empotrar.

**8** Colocar la placa de montaje incl. unidades funcionales y fijar con los tornillos especiales que se adjuntan, empujar ligeramente contra la pared y atornillar. La placa de montaje debe quedar "plana" tanto horizontal como verticalmente.

**9** Conectar de nuevo la tensión de alimentación y realizar una comprobación funcional.

## 10 Ajuste de volumen

Nota: En los altavoces de puerta Access se configura el volumen de voz de forma centralizada en el servidor Access. En todos los demás altavoces de puerta se puede modificar el volumen con la llave de plástico insertada en la tapa de la boca de inspección.

- Realizar el ajuste del volumen, en la abertura con el símbolo de altavoz. En el ajuste, en su caso, mover la palma de la mano aprox. 5 cm delante de la persiana, no debiendo oírse ningún ruido de acoplamiento (pitido).

**11** Colocar la placa de manejo sobre la placa de montaje y enclavar con la llave de montaje:

(I Montaje empotrado, II Montaje a ras de la superficie)

- En caso de buzones con portezuela de extracción frontal: Abrir la portezuela de extracción de correo antes de colocar la placa de manejo sobre la placa de montaje.

- Las piezas de cierre existentes obturadoras situadas en el pasador central deben estar alineadas como la aguja de un reloj para colocar la placa de control y deben apuntar arriba a las 12 horas y abajo a las 6 horas.

- Colocar la placa de manejo sobre la placa de montaje.

- Bloquear las piezas de cierre existentes tras colocar la placa de manejo.

- Empujar hacia abajo los rieles de bloqueo en los bordes izquierdo y derecho. La marca de la llave de montaje debe quedar enrasada con el borde superior de la placa de manejo cuando ésta está bloqueada.

## Servicio

Para trabajos de servicio, se debe retirar la placa de manejo.

## 12 Puntos de medida

Los puntos de medida de las unidades funcionales situadas paralelas a los bornes de conexión están accesibles cuando dichas unidades están montadas. Por regla general, la boca de inspección se encuentra debajo de la unidad funcional correspondiente o, dependiendo del espacio disponible, junto a la unidad funcional. Para mediciones, es posible retirar la tapa de la boca de inspección. Tras la medición, colocar de nuevo la tapa de la boca de inspección.

## Cambiar la unidad funcional

**13** Desconectar la tensión de los bornes de la fuente de alimentación y enclavarla para impedir su reconexión.

**14** Desatornillar la unidad funcional de la placa de montaje, bascularla hacia delante en la parte superior y retirarla de la placa de montaje. Extraer el conector de conexión.

**15** Conectar la nueva unidad funcional, montarla y atornillarla firmemente a la placa de montaje.

**16** Conectar de nuevo la tensión de alimentación y realizar una comprobación funcional.

## Servicio-Información

Cada instalación Steel se fabrica de modo individualizado y, por este motivo, está provista de un número de orden de fábrica inequívoco que podrá localizar en tres lugares:

- En la placa de montaje
- En la información para el instalador eléctrico
- En el dossier informativo para los clientes finales

Por favor, indique este número de orden de fábrica en todas las consultas, intervenciones de servicio y pedidos de piezas de recambio.

Hemos guardado con este número todas las características importantes de su instalación Steel para, en caso necesario, asistirles en la localización de fallos y proporcionarles las piezas de recambio correctas.

## Zastosowanie

Do montażu podtynkowego w ścianach lub instalacji zlicowanej w elewacjach.

## Napięcie elektryczne



- Wbudowanie, montaż i prace serwisowe na urządzeniach elektrycznych może wykonywać jedynie uprawniony elektryk.
- Wymianę modułów funkcyjnych można wykonywać tylko po odłączeniu systemu od zasilania elektrycznego i wyłącznie przez wykwalifikowany personel.

## Wskazówki

- Stal szlachetna i aluminium są materiałami opartymi na naturalnych surowcach. Podczas walcowania i polerowania stali lub anodowania aluminium mogą pojawić się małe, włoskowate nierówności powierzchni, które są wynikiem normalnego procesu obróbki i nie stanowią wady materiał.
  - Nie wolno zatynkować płyty montażowej z modułami funkcyjnymi. Jeśli wierzchnia warstwa tynku będzie naniesiona w późniejszym terminie, należy przedtem zdemontować panel sterowania i płytę montażową, w przeciwnym razie nie będzie można otworzyć stacji zewnętrznej bez znacznego uszkodzenia elewacji.
  - W przypadku urządzeń szerszych niż 308 mm elementy zamykające umieszczane są przy górnej i dolnej krawędzi na środku panelu sterowania.
- Dla tych urządzeń należy przewidzieć 14 mm odstępu od tynku! W przeciwnym razie zablokowanie elementów zamykających za pomocą panelu sterowania nie będzie możliwe.

- W przypadku montażu zlicowanego na całym obwodzie spoiny należy pozostawić szczelinę o wielkości 2 mm. Szczeliny tej nie wolno zalać silikonem ani podobnym środkiem. W przeciwnym razie nie będzie można łatwo zdemontować panelu sterowania, a płyta montażowa będzie niedostępna.
- Przy mocowaniu nie wkręcać śrub używając zbyt dużego momentu obrotowego! Jeśli używana jest wkrętarka akumulatorowa, moment obrotowy musi być ograniczony do  $< 1,5 \text{ Nm}$ .
- W przypadku montażu zlicowanego w miejscach, gdzie płyta montażowa znajduje się na obudowie podtynkowej, należy umieścić uszczelkę z pianki gumowej.

## 1 Zakres dostawy

*(I Montaż podtynkowy, II Montaż w jednej płaszczyźnie z otaczającą powierzchnią)*

- a** Obudowa do montażu podtynkowego
- b** Tektura chroniąca przed zaprawą
- c** Płyta montażowa w komplecie z modułami funkcyjnymi
- d** Osłona otworu rewizyjnego
- e** Specjalne wkręty (ilość zależy od wielkości obudowy)
- f** Wkrętak typu torx
- g** Panel sterowania do montażu podtynkowego
- h** Klucz montażowy do montażu podtynkowego lub
- i** Panel sterowania do montażu zlicowanego
- j** Klucz montażowy do montażu zlicowanego

## Zalecana wysokość montażu:

- dla systemów z transmisją wideo ok. 1,60 m od środka kamery.
- dla systemów bez transmisji wideo środek obudowy powinien znajdować się na wysokości 1,40 m – 1,60 m.

## Montaż

**2** Odmocować panel sterowania załączonym kluczem montażowym i wyjąć:

- (I Montaż podtynkowy, II Montaż w jednej płaszczyźnie z otaczającą powierzchnią)**
- W przypadku skrzynek na listy z klapką z przodu: Otworzyć drzwiczki do wybierania poczty.
- Przesunąć do góry szyny blokujące na lewej i prawej krawędzi.
- Odryglować elementy zamykające znajdujące się na dolnej i górnej krawędzi na środku płyty. Elementy zamykające na kołku centrującym muszą być ustawione jak wskazówka zegara i wskazywać u góry godzinę 12, a na dole godzinę 6.
- Zdjąć panel sterowania.

**3** Usunąć z obudowy podtynkowej tekturę chroniącą przed zaprawą.

**4** Zainstalować obudowę podtynkową w otworze w murze lub w elewacji, wprowadzić przewód, a następnie zamocować za pomocą zacisku kablowego.

W przypadku montażu podtynkowego: Usztywnić obudowę podtynkową za pomocą tektury chroniącej przed zaprawą i zatynkować w jednej płaszczyźnie z powierzchnią ściany lub wpuścić na 20 mm (warstwa wyrównująca tynku max. 20 mm).

Instalacja zlicowana w elewacji wymaga zamontowania stacji zewnętrznej z pogłębieniem wynoszącym ok. 6 mm.

## Instalacja, uruchomienie i programowanie

Wszystkie moduły funkcyjne są zamontowane fabrycznie w instalacji Steel. Należy wykonać tylko podłączenie do instalacji budynku.

Montaż, uruchomienie i programowanie opisane są w odpowiednim podręczniku obsługi systemu, dołączonym do zasilacza lub serwera.

**5** Odłączyć zasilanie napięciem na posiadanym zasilaczu sieciowym i zabezpieczyć przed przypadkowym włączeniem.

**6** Podłączyć na podstawie odpowiedniego schematu elektrycznego.

**7** Podłączyć wtyczkę płaską modułu funkcyjnego zgodnie z kolorami do odpowiednich gniazd podłączeniowych na drukowanej płycie podłączeniowej w obudowie podtynkowej.

**8** Założyć płytę montażową z modułami funkcyjnymi i ustalić załączonymi wkrętami specjalnymi, lekko docisnąć do ściany i przykręcić. Płyta montażowa musi być równa w płaszczyźnie „poziomej i pionowej”.

**9** Podłączyć napięcie i wykonać test funkcji.

## 10 Regulacja głośności

Wskazówka: W przypadku głośników przydrzwiowych Access konfiguracja głośności rozmowy odbywa się z poziomu centralnego serwera Access. We wszystkich innych głośnikach przydrzwiowych głośność można zmienić, wkładając plastikowy klucz do osłony otworu rewizyjnego.

- Ustawić głośność – otwór z symbolem głośnika. Podczas regulacji przesuwać powierzchnię dłoni w odległości ok. 5 cm od kratki głośnika, nie powinno powstać przy tym sprzężenie zwrotne (trzaski lub piski).

**11** Założyć panel sterowania na płytę montażową i zablokować go kluczem montażowym:

(**I** Montaż podtynkowy, **II** Montaż w jednej płaszczyźnie z otaczającą powierzchnią)

- W przypadku skrzynek na listy z kłapką z przodu: Otworzyć kłapkę do wyjmowania listów przed zamontowaniem panelu sterowania na płycie montażowej.

- Zaryglować elementy zamykające na kołku centrującym muszą być ustawione przy zakładaniu panelu przedniego, jak wskazówka zegara i wskazywać u góry na godzinę 12-tą, a na dole na godzinę 6-tą.

- Założyć panel sterowania na płytę montażową.

- Zaryglować elementy zamykające po zamontowaniu panelu sterowania.

- Przesunąć w dół prowadnice ryglujące znajdujące się przy lewej i prawej krawędzi. W zamkniętym stanie oznaczenie na kluczu montażowym musi pokrywać się z górną krawędzią panelu sterowania.

## Serwis

Podczas prac serwisowych panel sterowania musi być zdemontowany.

## 12 Punkty pomiarowe

Punkty pomiarowe tych modułów funkcyjnych, które są położone równoległe do zacisków przyłączeniowych, dostępne są w zamontowanym stanie. Otwór rewizyjny umieszcza się z reguły pod danym modulem funkcyjnym, zależnie od miejsca jego montażu, lub obok modułu funkcyjnego. Podczas pomiarów pokrywa komory pomiarowej musi być usunięta. Po zakończeniu pomiaru należy z powrotem założyć pokrywę komory pomiarowej.

## Wymienić moduł funkcyjny

**13** Odłączyć zasilanie napięciem na posiadanym zasilaczu sieciowym i zabezpieczyć przed przypadkowym włączeniem.

**14** Odkręcić moduł funkcyjny na płycie montażowej, przechylić górę do przodu i zdjąć z płytki montażowej. Odłączyć wtyczkę podłączeniową.

**15** Podłączyć, zamontować i przykręcić do płyty montażowej nowy moduł funkcyjny.

**16** Podłączyć napięcie i wykonać test funkcji.

## Serwis-Informacja

Wszystkie stacje zewnętrzne Steel wykonywane są na indywidualne zamówienie, dlatego oznaczone są unikalnym numerem zamówienia klienta, który można znaleźć w trzech miejscach:

- na płycie montażowej
- na karcie informacyjnej dla elektromontera
- w teście z danymi dla klienta końcowego

Numer zamówienia klienta należy podawać we wszystkich zapytaniach, w przypadku napraw serwisowych oraz przy zamawianiu części zamiennych.

Pod tym numerem zarejestrowane są wszystkie ważne dane stacji zewnętrznej Steel umożliwiające w razie potrzeby zapewnienie klientowi pomocy przy diagnozowaniu usterek oraz zaopatrzenie go w odpowiednie części zamienne.

## Область применения

Для скрытого монтажа в стенах или для монтажа заподлицо в фасадах.

## Электрическое напряжение



- Встраивание, монтаж и обслуживание электроприборов разрешается выполнять только квалифицированным электрикам.
- Замену функциональных узлов разрешается выполнять только в обесточенном состоянии системы и только квалифицированному персоналу.

## Указания

- Нержавеющая сталь и алюминий – материалы на основе природного сырья. При вальцевании и полировании стали и анодировании алюминия может возникать мельчайшая неоднородность поверхности, которая является результатом нормального процесса обработки и не представляет собой дефект материала.
- Монтажную плиту с функциональными узлами запрещается заштукатуривать. Если окончательный слой штукатурки наносится позднее, то предварительно необходимо демонтировать панель управления и монтажную плиту, т. к. в противном случае дверная панель вызова больше не может быть открыта без значительных повреждений фасада.
- В установках шириной свыше 308 мм запорные устройства расположены у верхнего и нижнего края, в центре панели управления.

Для этих установок необходимо обеспечить выступ под заштукатуривание установок величиной 14 мм! В противном случае панель управления не может быть заблокирована с помощью запорных устройств.

- При монтаже заподлицо должен оставаться огибающий зазор шва шириной не менее 2 мм. В этот зазор нельзя наносить силикон или аналогичный материал. В противном случае панель управления не может быть легко демонтирована, а монтажная плита больше не доступна.
- При фиксации не ввинчивать винты со слишком большим моментом затяжки!
- При использовании аккумуляторного винтовёрта момент затяжки должен быть ограничен < 1,5 Нм.
- При монтаже заподлицо в фустах, где монтажная плита лежит на корпусе для скрытого монтажа, должно быть установлено уплотнение из губчатой резины.

## 1 Объем поставки

- I Тип монтажа «скрытый»,
- II Монтаж заподлицо)
  - a Корпус для скрытого монтажа
  - b Защитный картон
  - c Монтажная плита, включая функциональные узлы
  - d Крышка контрольной шахты
  - e Специальные винты (количество зависит от размеров корпуса)
  - f Отвертка для винтов Torx
  - g Панель управления для скрытого монтажа
  - h Монтажный ключ для скрытого монтажа или
  - i Панель управления для монтажа заподлицо
  - j Монтажный ключ для монтажа заподлицо

## Рекомендуемая высота монтажа:

- в системах с видео ок. 1,60 м до центра камеры.
- в системах без видео центр корпуса должен находиться на высоте 1,40 м – 1,60 м.

## Монтаж

**2** Отсоединить панель управления прилагаемым монтажным ключом и снять ее:

- I Тип монтажа «скрытый»,
- II Монтаж заподлицо)

- Для почтовых ящиков с фронтальной дверцей: Открыть дверцу для выемки почты.
- Стопорные направляющие у левого и правого края сместить вверх.
- Разблокировать имеющиеся запорные устройства у верхнего и нижнего края в центре платы. Запорные устройства на центрирующих штифтах должны быть направлены как часовая стрелка и показывать вверху на 12 часов, внизу на 6 часов.
- Снять панель управления.

**3** Удалить защитный картон из корпуса для скрытого монтажа.

**4** Корпус для скрытого монтажа вставить в стенную нишу или нишу в фасаде, ввести кабели и зафиксировать их кабельными прижимами.

При скрытом монтаже: Усилить корпус для скрытого монтажа защитным картоном и заштукатурить вровень с наружной стеной или до 20 мм глубже (компенсация толщины штукатурки макс. 20 мм).

Для монтажа заподлицо в фасадах дверная панель вызова должна быть установлен с углублением около 6 мм.



## **Электромонтаж, ввод в эксплуатацию и программирование**

Все установленные функциональные узлы полностью предварительно смонтированы в системе Steel. Необходимо лишь выполнить присоединение к электропроводке.

Монтаж, ввод в эксплуатацию и программирование описаны в соответствующем системном руководстве, которое прилагается к блоку питания или серверу.

**5** Отсоединить подачу напряжения на имеющемся блоке питания и предохранить от повторного включения.

**6** Выполнить соединение согласно соответствующей схеме соединений.

**7** Соединительные штекеры функциональных узлов согласно цветам соответствующих гнезд вставить в соединительную монтажную плату в корпусе для скрытого монтажа.

**8** Вставить монтажную плату с функциональными узлами, зафиксировать прилагаемыми специальными винтами, слегка прижать к стене и привинтить. Монтажная плата должна быть «ровной» по горизонтали и вертикали.

**9** Присоединить напряжение и выполнить функциональный контроль.

### **10 Регулировка громкости звука**

Указание: В дверных громкоговорителях Access громкость речи централизованно на сервере Access. Во всех других дверных громкоговорителях громкость речи можно отрегулировать пластмассовым ключом, который вложен в крышку контрольной шахты.

- Выполнить настройку громкости, отверстие с символом громкоговорителя. При известных обстоятельствах, при настройке перемещать ладонь на расстоянии около 5 см от жалюзи; при этом не должна возникать обратная связь (интерференционный свист).

**11** Установить панель управления на монтажную плату и заблокировать монтажным ключом:

(I Тип монтажа «скрытый»),

(II Монтаж заподлицо)

- Для почтовых ящиков с фронтальной дверцей: Перед установкой панели управления на монтажную плату открыть дверцу для выемки почты.

- Имеющиеся запорные устройства на центрирующем штифте для установки панели управления должны быть направлены как часовая стрелка и показывать вверху на 12 часов, внизу на 6 часов.

- Установить панель управления на монтажную плату.

- Заблокировать имеющиеся запорные устройства после установки панели управления.

- Стопорные направляющие у левого и правого края сместить вниз. Метка на монтажном ключе в заблокированном состоянии должна находиться заподлицо с верхним краем панели управления.

### **Сервис**

Для сервисных работ необходимо снять панель управления.

### **12 Точки измерения**

Точки измерения функциональных узлов, которые располагаются параллельно соединительным зажимам, доступны во встроеном состоянии. Контрольная шахта располагается, как правило, под соответствующим функциональным узлом, в зависимости от наличия свободного места, в случае необходимости, также и рядом с функциональным узлом. Для измерений необходимо снять крышку контрольной шахты. После измерений установить крышку контрольной шахты на место.

## **Заменить функциональный узел**

**13** Отсоединить подачу напряжения на имеющемся блоке питания и предохранить от повторного включения.

**14** Отвинтить функциональный узел от монтажной платы, верхнюю часть наклонить вперед и снять с монтажной платы.

Вытянуть соединительный штекер.

**15** Присоединить новый функциональный узел, установить и привинтить к монтажной плате.

**16** Присоединить напряжение и выполнить функциональный контроль.

### **Сервисная информация**

Каждая система Steel изготовлена индивидуально и поэтому обозначена однозначным номером заказа клиента, который приведен в трех местах:

- на монтажной плате
- в информации для электромонтажной организации
- в информационной папке для конечного клиента

Указывайте этот номер заказа при всех запросах, необходимости выполнения сервисных работ и заказах запасных частей.

Мы сохранили основные характеристики вашей системы Steel под этим номером, чтобы при необходимости помочь вам в локализации неисправностей и предоставить вам нужные запасные части.





# SSS SIEDLE

S. Siedle & Söhne  
Telefon- und Telegrafengeräte OHG

Postfach 1155  
78113 Furtwangen  
Bregstraße 1  
78120 Furtwangen

Telefon +49 7723 63-0  
Telefax +49 7723 63-300  
[www.siedle.de](http://www.siedle.de)  
[info@siedle.de](mailto:info@siedle.de)

© 2019/05.19  
Printed in Germany  
Best. Nr. 200037092-02