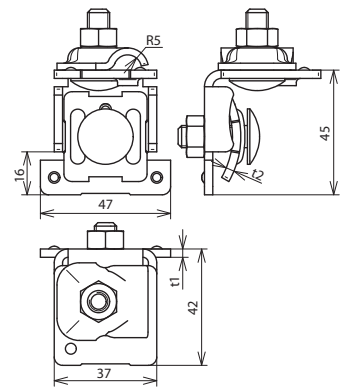
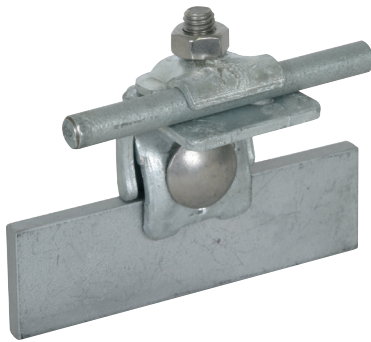


FK KB 6.10 KBF0.7 8 W STTZN (365 050)



Maßbild

<b>Typ</b>	<b>FK KB 6.10 KBF0.7 8 W STTZN</b>
<b>Art-Nr.</b>	<b>365 050</b>
Klemmbereich Falz	0,7-8 mm
Werkstoff Klemme	<b>St/tZn</b>
Klemmbereich Rd	6-10 mm
Schraube	☝ M8 x 25 mm
Werkstoff Schraube / Mutter	<b>NIRO</b>
Materialstärke	3 / 3 mm
Art der Verbindung	lösbare Verbindung
Blitzstromtragfähigkeit (10/350 µs)	50 kA *)
Normenbezug	DIN EN 62561-1

<b>Stammdaten</b>	
Nettogewicht	155 g/st
Zolltarifnummer (Komb. Nomenklatur EU)	85359000
GTIN (EAN)	4013364091825
VPE	50 ST

Änderungen in Form und Technik, bei Maßen, Gewichten und Werkstoffen behalten wir uns im Sinne des Fortschrittes der Technik vor. Die Abbildungen sind unverbindlich.

\*) Genaue Zuordnung siehe Prüfzertifikat.