

**FBH ZS 30 B6.5X16 STTZN (284 030)**

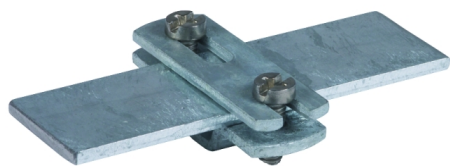
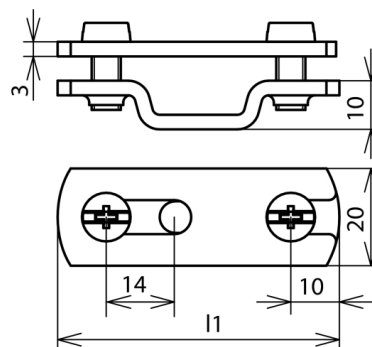


Abbildung unverbindlich



Typ	FBH ZS 30 B6.5X16 STTZN
Art.-Nr.	284 030
Bauhöhe Leitungshalter	10 mm
Leitungshalter Aufnahme FI	30 x 3,5 mm
Werkstoff Leitungshalter	St/tZn
Werkstoff Unterteil	St/tZn
Materialstärke (t)	3 mm
Langloch	6,5 x 16 mm
Bauteilbreite (l1)	58 mm
Normenbezug	DIN EN 62561-4
Gewicht	54 g
Zolltarifnummer (Komb. Nomenklatur EU)	85389099
GTIN (EAN)	4013364022485
VPE	100 Stk.

Änderungen in Form und Technik, bei Maßen, Gewichten und Werkstoffen behalten wir uns im Sinne des Fortschrittes der Technik vor. Die Abbildungen sind unverbindlich.