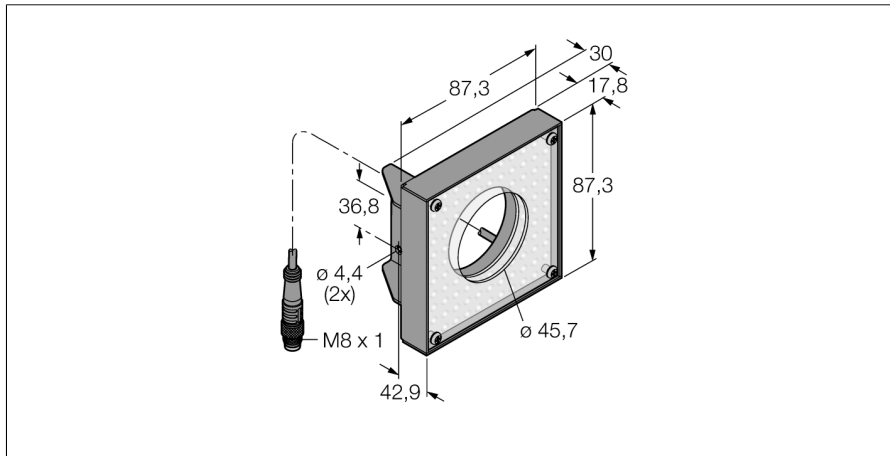
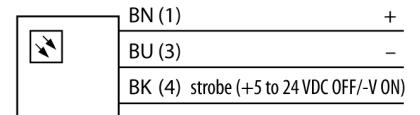


Bildverarbeitung
Ringleuchte
LEDWR80X80M



- Ausleuchtung im Nahbereich
- Schutzart: IP20
- Farbe: Weiß
- Spannungsversorgung: 24 VDC
- Pigtail M8x1, 2m

Anschlussbild



Typenbezeichnung	LEDWR80X80M
Ident-Nr.	3072260
Einsatzzweck	Bildverarbeitung
Funktion	Flächenleuchte
Bauform	Quader
Abmessungen	110.4 x 92.6 x 27.6 mm
Gehäusewerkstoff	Metall
Fensterwerkstoff	Acryl, klar
Elektrischer Anschluss	Kabel mit Steckverbinder, M8 x 1, Dreidraht
Leitungslänge	2 m
LED-Lebensdauer (L70)	20000 h
Schutzart	IP20
Umgebungstemperatur	0...+50 °C
Zulassungen	CE, cULus listed
Betriebsspannung	24 VDC
DC Bemessungsbetriebsstrom	≤ 250 mA
Lichtart	Weiß
Farbtemperatur	5000...+8300K

Funktionsprinzip

Direkte Montage am Sensor für einfaches Setup. Ausleuchtung von Objekten direkt vor dem Sensor.