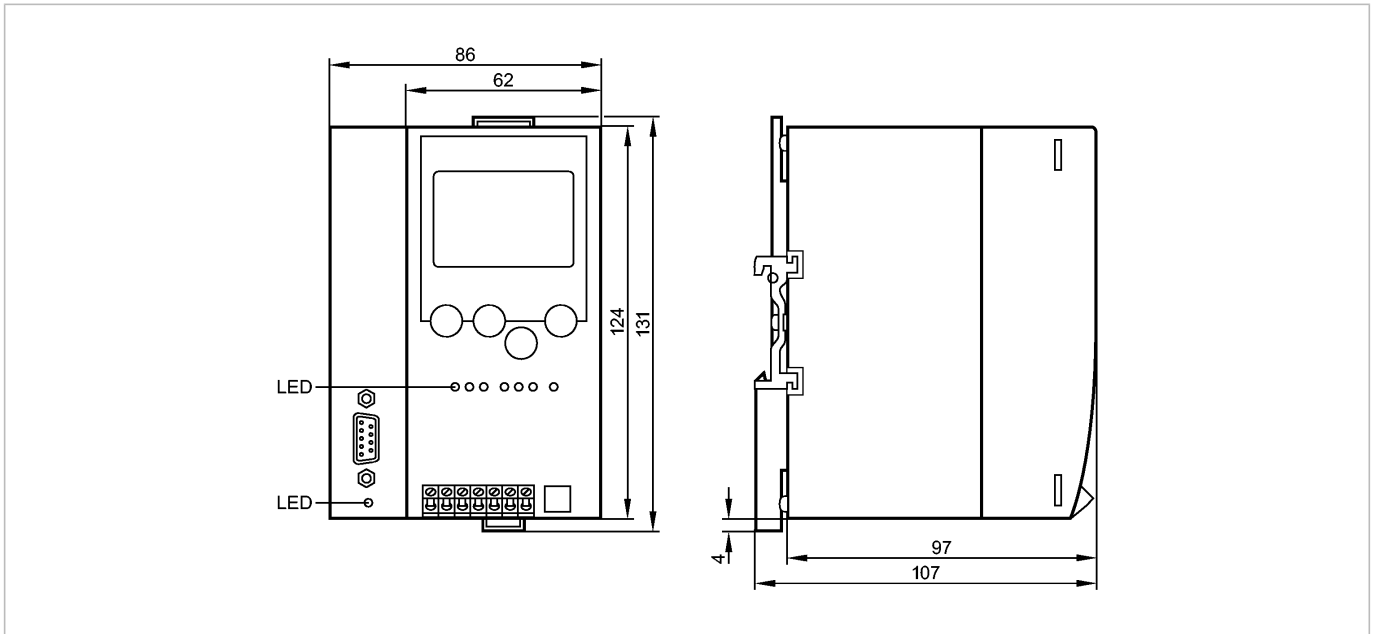


AC1366

ControllerE M4 2Mstr DPV1

Bussystem AS-Interface



Produktmerkmale

AS-i Profibus DP ControllerE

Klemmschienengehäuse

AS-i Steuerung
mit Profibus-DP-Schnittstelle

Volle Masterfunktionalität

Grafisches Display

Einsatzbereich

Einsatzbereich Einsatz als dezentrale Steuerung und Profibus DP-Gateway

Elektrische Daten

Anzahl AS-i Master	2
Betriebsspannung [V]	24 DC
Gesamtstromaufnahme aus AS-i[mA]	< 10
Stromaufnahme aus 24 V DC [mA]	< 500
Leistungsaufnahme [VA]	< 10
Isolationsfestigkeit [V]	500
Potentialtrennung	ja

Software / Programmierung

SPS-Speicher für Anwenderprogramm [kWorte]	128
--	-----

Schnittstellen

Programmierschnittstelle	RS-232 C; RJ11; 9600...115200 Baud. galvanisch getrennt
Diagnose über Profibus DP	ja
Datenschnittstelle	Profibus-DP; max. 12MBaud; EN 50170

Umgebungsbedingungen

Umgebungstemperatur [°C]	0...60
Lagertemperatur [°C]	-20...70
Schutzart	IP 20

AS-i Kennwerte



AC1366

ControllerE M4 2Mstr DPV1

Bussystem AS-Interface

AS-i Version	2.1 + 3.0
AS-i Profil	M4
AS-i Zertifikat	in Vorbereitung

Mechanische Daten

Gehäusewerkstoffe	Aluminium; Stahlblech verzinkt
Gewicht [kg]	0,557

Anzeigen / Bedienelemente

Anzeige	Vollgrafik-LCD-Display
Funktionsanzeige LED	3 x rot; 3 x grün; 3 x gelb

Elektrischer Anschluss

Anschlussbelegung



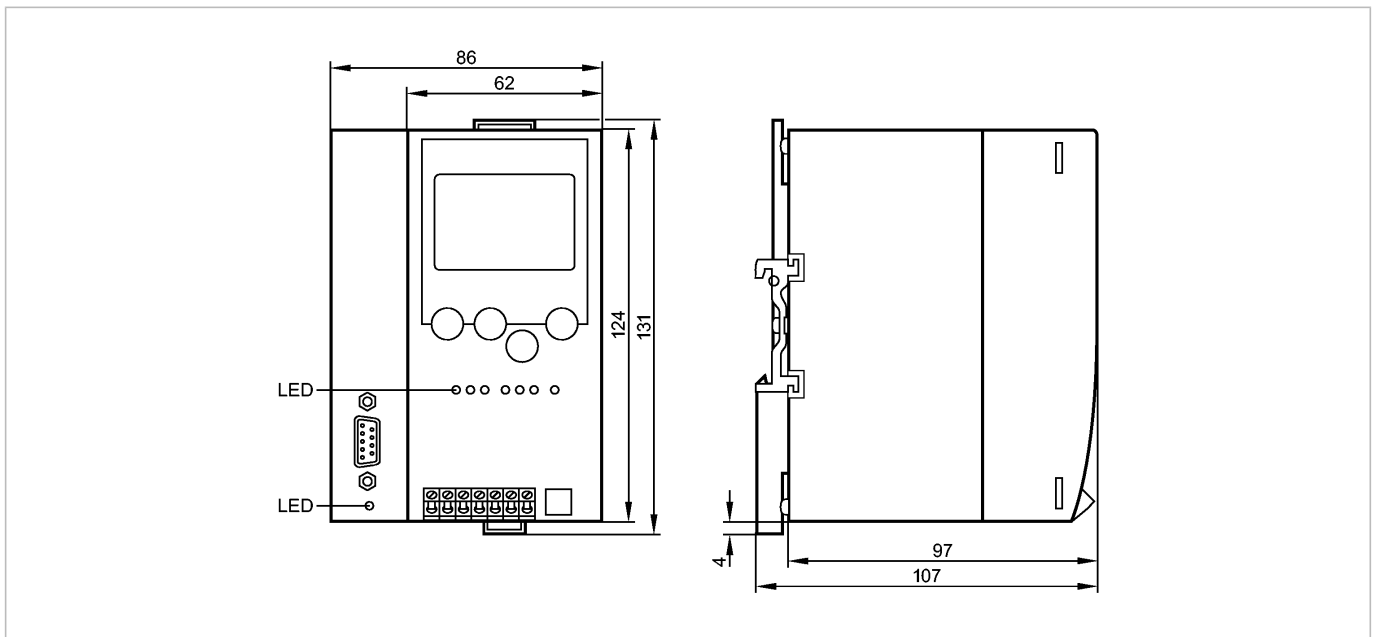
Bemerkungen

Verpackungseinheit [Stück]	1
----------------------------	---

AC1366

ControllerE M4 2Mstr DPV1

Bus system AS-Interface



Product characteristics

AS-i DP controller E

Housing for DIN rail mounting

AS-i PLC with Profibus-DP interface

Full master functions

Graphic display

Application

Application use as a decentralised PLC and Profibus DP gateway

Electrical data

Number of AS-i masters	2
Operating voltage [V]	24 DC
Total current consumption from AS-i [mA]	< 10
Current consumption from 24 V DC [mA]	< 500
Power consumption [VA]	< 10
Insulation rating [V]	500
Electrical separation	yes

Software / programming

PLC memory for user program [Kwords]	128
--------------------------------------	-----

Interfaces

Programming interface	RS-232 C; RJ11; 9600...115200 baud, electrically separated
Diagnosis via Profibus DP	yes
Data interface	Profibus-DP; max. 12M Baud; EN 50170

Environment

Ambient temperature [°C]	0...60
Storage temperature [°C]	-20...70
Protection	IP 20



AC1366

ControllerE M4 2Mstr DPV1

Bus system AS-Interface

AS-i classification

AS-i version	2.1 + 3.0
AS-i profile	M4
AS-i certificate	in preparation

Mechanical data

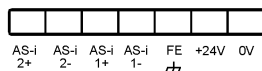
Housing materials	aluminium; steel sheet galvanised
Weight [kg]	0.557

Displays / operating elements

Display	full graphic LCD display
Function display LED	3 x red; 3 x green; 3 x yellow

Electrical connection

Wiring



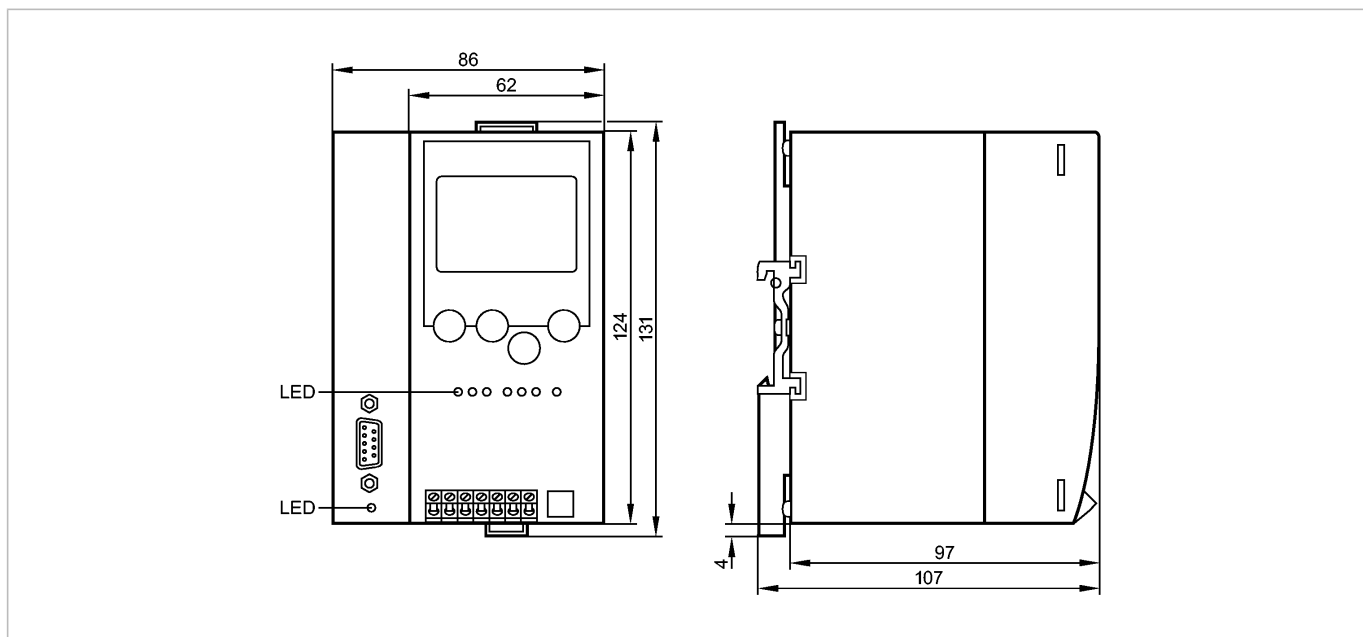
Remarks

Pack quantity [piece]	1
-----------------------	---

AC1366

ControllerE M4 2Mstr DPV1

Système bus AS-interface



Caractéristiques du produit

Contrôleur E AS-i DP

Montage en glissière

Automate AS-i avec interface Profibus-DP

Toutes les fonctions d'un maître

Affichage graphique

Application

Application : emploi comme automate décentralisé et Profibus DP

Données électriques

Nombre de maîtres AS-i	2
Tension d'alimentation [V]	24 DC
Consommation totale via AS-i [mA]	< 10
Consommation de courant via 24 V DC [mA]	< 500
Puissance absorbée [VA]	< 10
Isolationfestigkeit [V]	500
Isolation galvanique	oui

Logiciel / programmation

Mémoire API pour programme d'application [Kmots] : 128

Interfaces

Interface de programmation	RS-232 C; RJ11; 9600...115200 bauds. Isolation électrique
Diagnostic pour Profibus DP	oui
Interface de données	Profibus-DP; max. 12MBaud; EN 50170

Conditions d'utilisation

Température ambiante [°C]	0...60
Température de stockage [°C]	-20...70
Protection	IP 20

Classification AS-i



AC1366

ControllerE M4 2Mstr DPV1

Système bus AS-interface

Version AS-i	2.1 + 3.0
Profil AS-i	M4
Certificat AS-i	en préparation

Données mécaniques

Matières boîtier	aluminium; tôle d'acier galvanisé
Poids [kg]	0,557

Afficheurs / éléments de service

Indication	afficheur LCD entièrement graphique
Indication de fonction LED	3 x rouge; 3 x vert; 3 x jaune

Raccordement électrique

Branchement



Remarques

Quantité [pièce]	1
------------------	---