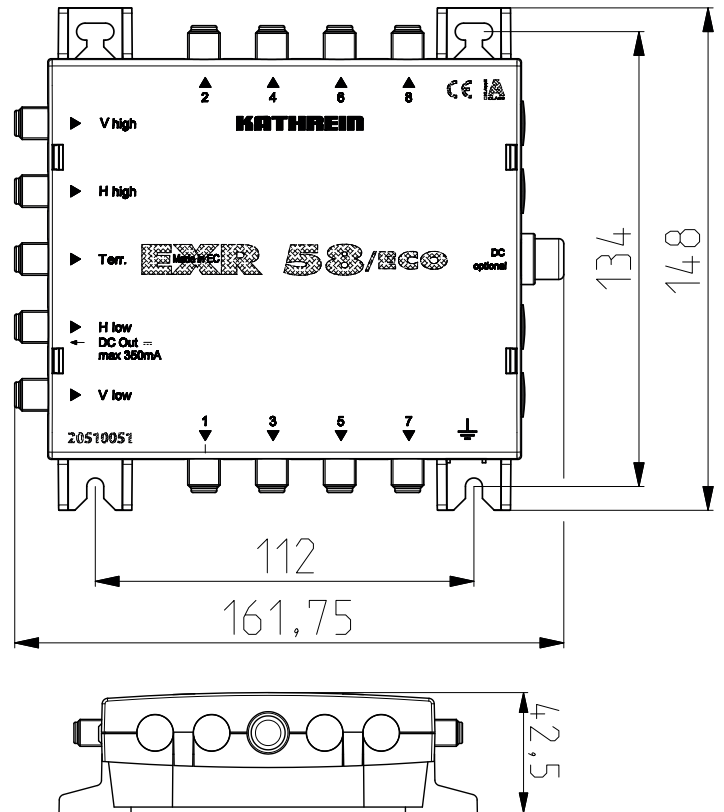


Sat-ZF-Verteilssystem Multischalter

Merkmale

- Multischalter zur Verteilung von vier Sat-Ebenen und terrestrischer Signale auf acht Anschlüsse
- Für jeden Receiver ist nur eine Niederführung notwendig (für Twin-Receiver zwei Niederführungen)
- Unabhängige Wahlmöglichkeit horizontal/vertikal, low/high von jedem Receiver aus
- Umschaltung erfolgt über das Koaxialkabel mit 14/18 V und 0/22-kHz-Signalfrequenz
- Mit integriertem Verstärker für geringe Anschlussdämpfungen im Sat-Bereich
- Integrierte Preemphase zum Entzerren der Kabeldämpfung
- Empfang des terrestrischen Bereiches auch bei ausgeschaltetem Sat-Receiver möglich
- Terrestrischer Bereich: 5-862 MHz
- Hohe Entkopplung zwischen den Ausgängen
- LNB-Fernspeisemöglichkeit über den Eingang „horizontal low“. Alle anderen Eingänge sind spannungsfrei (dadurch Betrieb mit UAS 585 möglich)
- Die Versorgung des angeschlossenen LNBs erfolgt durch die Receiver. Sind alle Receiver ausgeschaltet, benötigt die Anlage keinen Strom



- Um eine Dauerversorgung des LNBs zu ermöglichen (z. B. für Kaskadierung mit Durchschleifmultischaltern), ist optional der Anschluss des Steckernetzteils NCF 18 (nicht im Lieferumfang enthalten) an der mit „DC“ gekennzeichneten Buchse möglich

Montage- und Sicherheitshinweise



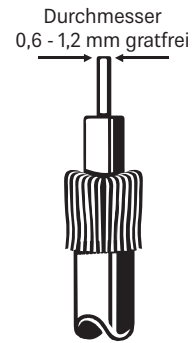
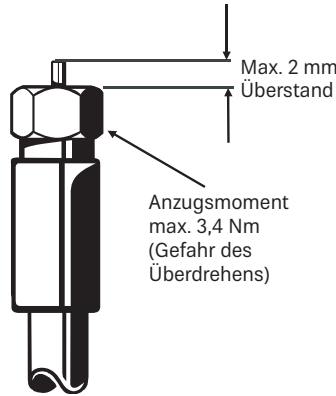
- Die beschriebenen Geräte dienen ausschließlich der Installation von Satelliten-Empfangsanlagen.
- Jegliche anderweitige Nutzung oder die Nichtbeachtung dieses Anwendungshinweises hat den Verlust der Gewährleistung bzw. Garantie zur Folge.
- Die Geräte dürfen nur in trockenen Innenräumen montiert werden. Nicht auf oder an leicht entzündlichen Materialien montieren.
- Die Geräte sind mit einer Potenzial-Ausgleichsleitung (Cu, mindestens 4 mm²) zu versehen.
- Die Sicherheitsbestimmungen der jeweils aktuellen Normen EN 60728-11 und EN 62368-1 sind zu beachten.
- Befestigungsmittel: Schrauben, max. Ø: 4 mm
- Verbindungsstecker: HF-Stecker 75 Ω (Serie F) nach EN 61169-24.
- **Nicht benutzte HF-Anschlüsse sind mit 75-Ω-Widerständen (z. B. EMK 03) abzuschließen.**

Vereinfachte EU-Konformitätserklärung

Hiermit erklärt die KATHREIN Digital Systems GmbH, dass das Gerät EXR 58/ECO, BN: 20510051 der Richtlinie 2014/53/EU entspricht. Der vollständige Text der EU-Konformitätserklärung ist unter der folgenden Internetadresse verfügbar: www.kathrein-ds.com



- Bei größerem Durchmesser des Kabel-Innenleiters als 1,2 mm bzw. Grat können die Gerätebuchsen zerstört werden.



Technische Daten

Typ	EXR 58/ECO		
Bestell-Nr.	20510051		
Teilnehmeranschlüsse	8		
Eingänge	1 x terr.	4 x Sat-ZF	
Frequenzbereiche	MHz	5-862	950-2150
Anschlussdämpfung ¹⁾	dB	15 → 17	5 → 0
Entkopplung horiz./vert.	dB	-	25
Entkopplung Teilnehmer	dB	40	25
Max. Ausgangspegel ²⁾	dBµV	-	111

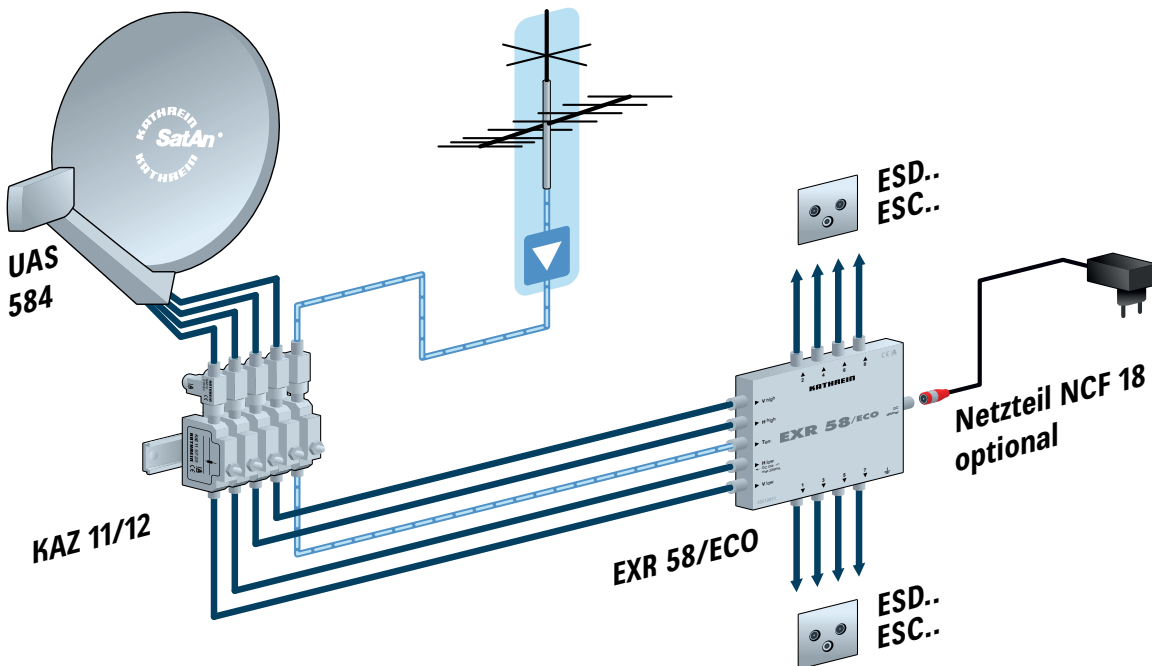
Typ	EXR 58/ECO	
Steuerung Eingang vert./horiz.	V	12-14,5/16-19
Steuerung Low-/High-Band	kHz	0/22
Max. Fernspeisestrom gesamt ³⁾	mA	350
Zul. Umgebungstemperatur	°C	-20 bis +55
Anschlüsse	F-Connectoren	
Abmessungen (B x H x T)	mm	162 x 148 x 43
Verpackungs-Einheit/Gewicht	St./g	1 (10)/490

¹⁾ Frequenzabhängige Dämpfung (Preemphase)

²⁾ SAT nach EN 60728-3, 35-dB-IMA

³⁾ Über Eingang horizontal low

Anlagenbeispiel (Symbolische Darstellung)



Elektronische Geräte

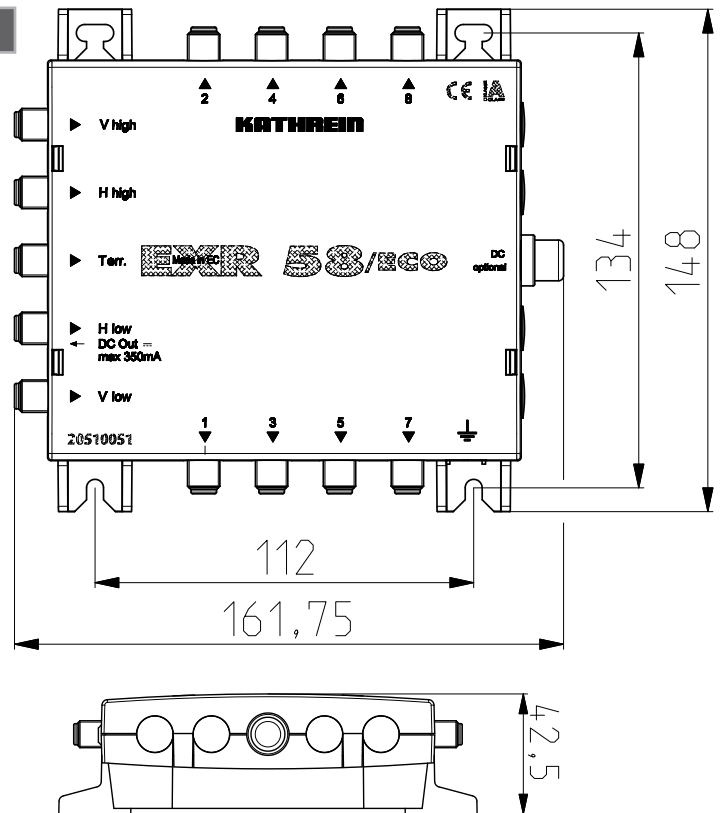
Elektronische Geräte gehören nicht in den Hausmüll, sondern müssen gemäß Richtlinie 2012/19/EU DES EUROPÄISCHEN PARLAMENTS UND DES RATES vom 4. Juli 2012 über Elektro- und Elektronik-Altgeräte fachgerecht entsorgt werden. Bitte geben Sie dieses Gerät am Ende seiner Verwendung zur Entsorgung an den dafür vorgesehenen öffentlichen Sammelstellen ab.

Sat-IF distribution system

Multi-switch

Features

- Multi-switch for distribution of four Sat polarities and terrestrial signals to eight connections
- Only one drop cable per receiver needed (two for twin receivers)
- Independent horizontal/vertical, low/high selection from each receiver
- Switching via coaxial cable at 14/18 V and 0/22 kHz signal frequency
- Integrated amplifier for low attenuation in Sat range
- Integrated pre-emphasis to equalise cable attenuation
- Terrestrial signals also receivable when the Sat receiver is switched off
- Terrestrial range: 5-862 MHz
- High decoupling between outputs
- LNB remote feed via "horizontal low input". All other inputs are voltage-free (enabling operation with UAS 585)
- The connected LNB is powered through the receiver. If all receivers are switched off, the system requires no electricity.



- In order to enable long-term power supply to the LNB (e.g. for cascading with loop-through multi-switches), the optional plug-in power supply NCF 18 (not included in delivery scope) can be inserted into the socket labelled "DC".

Installation and safety instructions



- The equipment described is designed solely for the installation of satellite reception systems.
- Any other use, or failure to comply with these instructions, will result in voiding of warranty cover.
- The equipment may only be installed in dry indoor areas. Do not mount on or against highly combustible materials.
- The equipment must be provided with an equipotential bonding wire (Cu, at least 4 mm²).
- The safety regulations set out in the current EN 60728-11 and EN 62368-1 standards must be complied with.
- Fixings: Screws, max. Ø: 4 mm
- Connectors: RF plug 75 Ω (series F) to EN 61169-24.
- **Unused RF connections must be terminated with 75 Ω resistors (e.g. EMK 03).**

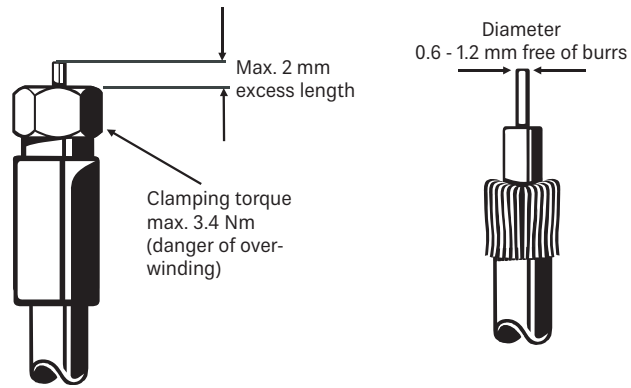
SIMPLIFIED EU DECLARATION OF CONFORMITY

Hereby, KATHREIN Digital Systems GmbH declares that the radio equipment type EXR 58/ECO, order no.: 20510051

is in compliance with Directive 2014/53/EU. The full text of the EU declaration of conformity is available at the following internet address: www.kathrein-ds.com



- An inner cable conductor diameter greater than 1.2 mm, or the presence of burrs may damage the sockets on the unit.



Technical Data

Type	EXR 58/ECO		
Order no.	20510051		
Subscriber connections	8		
Inputs	1 x terr.	4 x Sat-IF	
Frequency ranges	MHz	5-862	950-2,150
Connection loss ¹⁾	dB	15 → 17	5 → 0
Decoupling horiz./vert.	dB	-	25
Decoupling subscribers	dB	40	25
Max. operational level ²⁾	dBμV	-	111

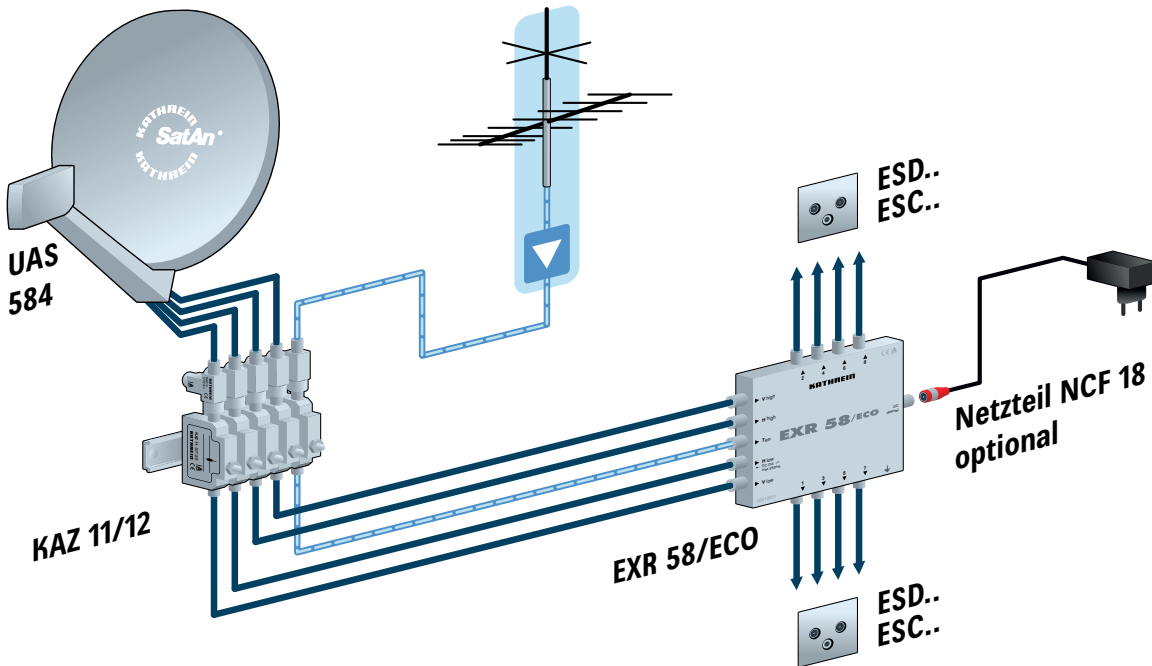
Type	EXR 58/ECO	
Control input vert./horiz.	V	12-14.5/16-19
Control low/high band	kHz	0/22
Max. total remote feed current ³⁾	mA	350
Permissible ambient temperature	°C	-20 to +55
Connections	F-type connectors	
Dimensions (W x H x D)	mm	162 x 148 x 43
Packing unit/weight	pc./g	1 (10)/490

¹⁾ Frequency-dependent attenuation (pre-emphasis)

²⁾ SAT acc. to EN 60728-3, 35 dB IMod

³⁾ Via horizontal low input

System example (symbolic representation)



Electronic equipment

Electronic equipment is not domestic waste – in accordance with directive 2012/19/EU OF THE EUROPEAN PARLIAMENT AND THE COUNCIL dated 4th July 2012 concerning used electrical and electronic appliances, it must be disposed of properly. At the end of its service life, take this unit for disposal at a designated public collection point.