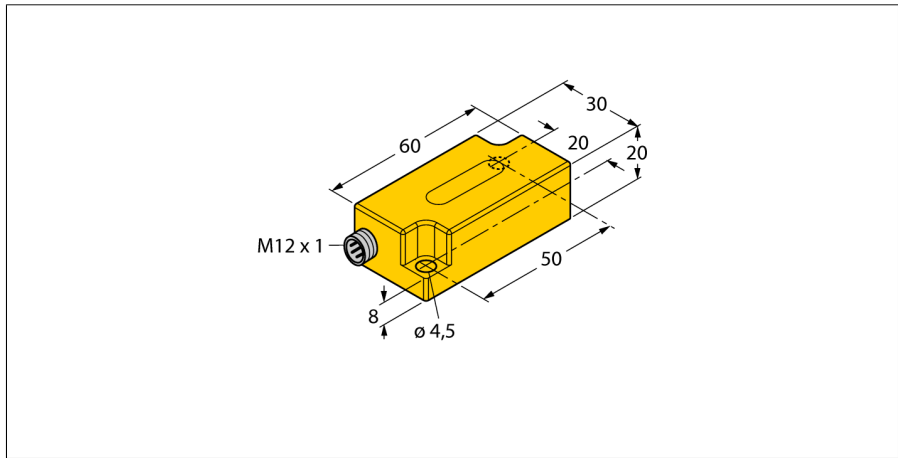
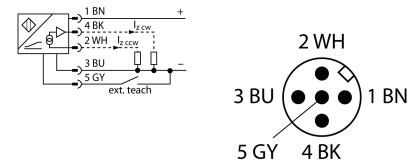


# Neigungssensor B1N360V-Q20L60-2LI2-H1151



- Quader, Kunststoff, PC
- Kompaktes Gehäuse
- Anschluss über M12x1 Steckverbinder
- 0,1s Reaktionszeit
- 10...30 VDC
- Zwei gegenläufige 4...20mA Analogausgänge ermöglichen aufgrund der Redundanz eine Verbesserung der Maschinsicherheit

### Anschlussbild



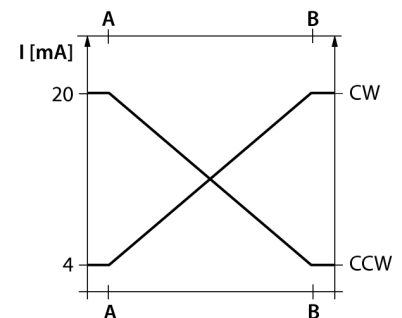
<b>Typenbezeichnung</b>	B1N360V-Q20L60-2LI2-H1151
Ident-Nr.	1534068
<b>Messbereich</b>	0...360 °
Einbaubedingung	vertikal
Wiederholgenauigkeit	≤ 0,2 % vom Messbereich [A – B]
Linearitätsabweichung	≤ 0,6 %
Temperaturdrift	≤ ± 0,05 % / K
Auflösung	≤ 0,14 °
Umgebungstemperatur	-30...+70 °C
<b>Betriebsspannung</b>	10...30 VDC
Isolationsprüfungsspannung	≤ 0,5 kV
Kurzschlusschutz	ja
Drahtbruchsicherheit / Verpolungsschutz	ja/ vollständig
Ausgangsfunktion	5-polig, Analogausgang
Stromausgang	4...20 mA
	2mal, jeweils einen für CW und CCW
Lastwiderstand Stromausgang	≤ 0,2 kΩ
Reaktionszeit	0,1 s
	Zeit, die das Ausgangssignal benötigt, um auf 90% des eingestellten Messbereichs zu gelangen.
Stromaufnahme	50...105 mA (spannungsabhängig)
<b>Bauform</b>	Quader, Q20L60
Abmessungen	60 x 30 x 20 mm
Gehäusewerkstoff	Kunststoff, PC
Elektrischer Anschluss	Steckverbinder, M12 x 1
Vibrationsfestigkeit	55 Hz (1 mm)
Schockfestigkeit	30 g (11 ms)
Schutzart	IP68 / IP69K
MTTF	203 Jahre nach SN 29500 (Ed. 99) 40 °C
Menge in der Verpackung	1

### Funktionsprinzip

Die Neigungssensoren von Turck basieren auf der MEMS-Technologie (MEMS: Mikro-elektro-mechanische Systeme) und nutzen ein mikromechanisches Pendel.

Das Pendel besteht im Prinzip aus zwei nebeneinander liegenden Plattenkondensatoren, die eine gemeinsame mittlere Platte verwenden. Wird der Sensor geneigt, verschiebt sich, aufgrund der Erdbeschleunigung, die mittlere Platte des Differentialkondensators und das Kapazitätsverhältnis ändert sich.

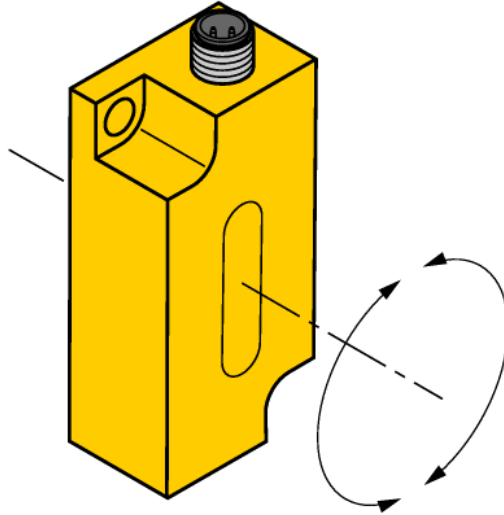
Diese Änderung wird durch eine nachgeschaltete Elektronik ausgewertet und ein entsprechendes Ausgangssignal wird erzeugt.



## Neigungssensor B1N360V-Q20L60-2LI2-H1151

Einbauhinweise / Beschreibung

Neigungsrichtung



Einstellung des Messbereiches mittels Teachadapter TX1-Q20L60

Setzen des Winkelmessbereiches im Uhrzeigersinn:

- Sensor in die Startposition bringen
- Taster Teach-Gnd drücken bis der Ausgang < 4 mA geschaltet wird (ca. 1 s)
- Sensor in die Endposition bringen
- Taster Teach-Gnd drücken bis der Ausgang auf 20 mA geschaltet wird (ca. 3 s)

Rücksetzen des Winkelmessbereiches:

- Taster Teach-Gnd drücken bis der Ausgang auf 12 mA geschaltet wird (ca. 6 s)
- Der Winkelmessbereich wird auf 360° zurück gesetzt (in Montageposition „Steckverbinder nach oben abgehend“ liefert der Sensor das Ausgangssignal gemäß 0°)

# Neigungssensor B1N360V-Q20L60-2LI2-H1151

## Zubehör

Typ	Ident-Nr.		Maßbild
IM43-13-SR	7540041	Grenzwertsignalgeber; einkanalig; Eingang 0/4...20mA oder 0/2...10V; Versorgung eines Zweidraht- oder Dreidraht-Transmitters/Sensors; Grenzwerteinstellung über Teach-Taster; Drei Relaisausgänge mit je einem Schließer; abziehbar Klemmenblöcke; 27 mm Breite; Universelle Betriebsspannung 20...250VUC; weitere Grenzwertsignalgeber im Katalog Interfacetechnik	
SG-Q20L60	6901100	Schutzgehäuse für Inklinometer im Q20L60 Gehäuse; zum Schutz gegen mechanische Einwirkungen; Material: Edelstahl	
TX1-Q20L60	6967114	Teach-Adapter u. a. für induktive Drehgeber, Linearweg-, Winkel-, Ultraschall- und kapazitive Sensoren	