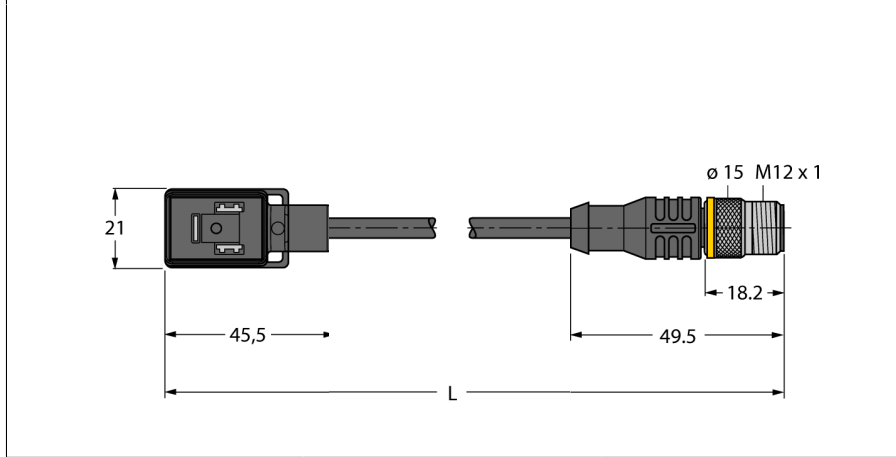


**Ventilsteckverbinder Bauform B**  
**Verbindungsleitung**  
**VBS02-S80E-2-RSC5.31T/TXL**



- 2-polig + PE
- Bauform nach Norm DIN EN 175301-803
- RoHS-konform
- Schutzart: IP65, IP67, IP68
- Schutzbauteil: Transilddiode
- M12-Stecker, gerade, 2-polig + PE
- Mantelmaterial: PUR
- Mantelfarbe: schwarz
- schleppkettentauglich
- schweißfunkenfest
- chemikalien- und ölbeständig
- UV- und ozonbeständig
- flammwidrig
- halogen-, silikon-, PVC- und LABS-frei
- Leitungslänge: 2.0 Meter

**Typenbezeichnung** VBS02-S80E-2-RSC5.31T/TXL  
**Ident-Nr.** 6606518

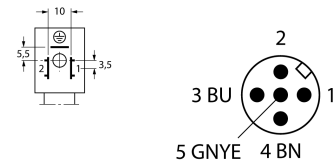
**Steckverbinder A**  
Ventilstecker, Bauform B  
Polzahl 2+PE  
Kontakte Metall, CuSn, versilbert  
Kontaktträger Kunststoff, PA, Schwarz  
Griffkörper Kunststoff, TPU, Schwarz/Transluzent  
Schutzbauteil Transilddiode  
Dichtung Kunststoff, TPU  
Schutzklasse IP65, IP67, IP68, (montiert)  
Schaltzustandsanzeige LED Gelb/Gelb  
Mechanische Lebensdauer > 100 Steckzyklen  
Verschmutzungsgrad 3

**Steckverbinder B**  
Stecker, M12x1, gerade  
Polzahl 2+PE  
Kontakte Metall, CuZn, vergoldet  
Kontaktträger Kunststoff, TPU, Schwarz  
Griffkörper Kunststoff, TPU, Schwarz  
Überwurfmutter/ -schraube Messing, CuZn, vernickelt  
Schutzklasse IP67, IP69K, nur im verschraubten Zustand  
Mechanische Lebensdauer > 100 Steckzyklen  
Verschmutzungsgrad 3  
Anzugsdrehmoment 0.8 ... 1 Nm

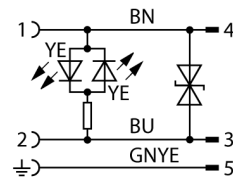
**Allgemeine Daten**  
Leitungsdurchmesser 5.2 ± 0.20mm  
Leitungslänge 2 m  
Leitungsmaterial PUR  
Leitungsfarbe Schwarz  
Aderisolierung PP  
Aderfarben BN, BU, GNYE  
Adernquerschnitt 3x0.34  
Litzenaufbau 42x0.1

**Elektrische Eigenschaften bei +20 °C**  
Strombelastbarkeit 4 A  
Bemessungsspannung 24 V  
Isolationswiderstand > 1 MΩ/km  
Prüfspannung 2000 V  
Durchgangswiderstand max. 57 Ω/km

**Pinbelegung**



**Schaltplan**



## Ventilsteckverbinder Bauform B

### Verbindungsleitung

### VBS02-S80E-2-RSC5.31T/TXL

---

#### Mechanische und chemische Eigenschaften

Max. Zugfestigkeit (statisch)	≤ 50 N/mm <sup>2</sup>
Max. Zugfestigkeit (dynamisch)	≤ 20 N/mm <sup>2</sup>
Biegezyklen	≥ 5 Mio.
Biegeradius (ortsfeste Verlegung)	≥ 5 x Ø
Biegeradius (flexibler Einsatz)	≥ 10 x Ø
Zulässige Beschleunigung	max. 5 m/s <sup>2</sup>
Zulässiger Fahrweg horizontal	5 m (bei 5 m/s <sup>2</sup> )
Zulässiger Fahrweg vertikal	2 m (bei 5 m/s <sup>2</sup> )
Zulässige Fahrgeschwindigkeit	3.3 m/s
Torsionsbeanspruchung	± 180 °/m
Umgebungstemperatur	
im ruhenden Zustand	-50...+80°C
in Bewegung	-30...+90°C
im Schleppkettenbetrieb	-25...+60°C