



FK ZS 7.10 KBF0.7 6 RG (365 007)

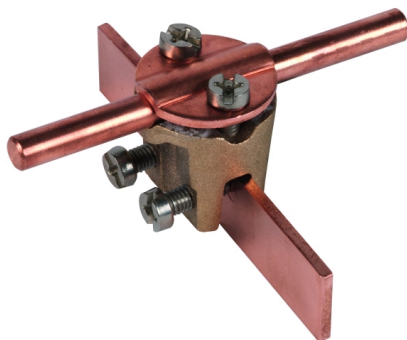
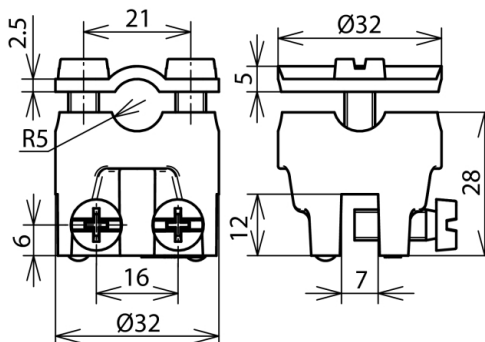


Abbildung unverbindlich



Anordnung:

Typ	FK ZS 7.10 KBF0.7 6 RG
Art.-Nr.	365 007
Klemmbereich Falz	0,7-6 mm
Werkstoff Klemme	RG
Klemmbereich Rd	7-10 mm
Schraube	⚙ M6 x 16 mm
Werkstoff Schraube / Mutter	NIRO
Blitzstromtragfähigkeit (10/350 µs)	100 kA *)
Normenbezug	DIN EN 62561-1
Gewicht	131 g
Zolltarifnummer (Komb. Nomenklatur EU)	85359000
GTIN (EAN)	4013364024748
VPE	50 Stk.

*) Genaue Zuordnung siehe Prüfzertifikat.

Änderungen in Form und Technik, bei Maßen, Gewichten und Werkstoffen behalten wir uns im Sinne des Fortschrittes der Technik vor. Die Abbildungen sind unverbindlich.