

Betriebsanleitung

KINAX N702-INOX, absoluter Neigungsaufnehmer

1. Sicherheitshinweise

1.1 Symbole

Die Symbole in dieser Anleitung weisen auf Risiken hin und haben folgende Bedeutung:



Warnung bei möglichen Gefahren.
Nichtbeachtung kann zu Betriebsstörungen führen.



Nichtbeachtung kann zu Betriebsstörungen und Personenschäden führen.



Info für bestimmungsgerechte Produkthandhabung.

1.2 Bestimmungsgemässe Verwendung

- Der Neigungsaufnehmer KINAX N702-INOX ist ein Präzisionsmessgerät. Er dient zur Erfassung von Neigungs- und Winkelpositionen und zur Aufbereitung und Bereitstellung von Messwerten als elektrische Ausgangssignale für das Folgegerät. Neigungsaufnehmer nur zu diesem Zweck verwenden.
- Das Gerät ist für den Einbau in industriellen Anlagen vorgesehen und erfüllt die Anforderungen nach EN 61 010-1.
- Der Hersteller haftet nicht für Schäden, die auf unsachgemässe Behandlung, Modifikationen oder nicht bestimmungsgemässe Anwendungen zurückzuführen sind.

1.3 Inbetriebnahme



- Einbau, Montage, Installation und Inbetriebnahme des Gerätes muss ausschliesslich durch eine Fachkraft ausgeführt werden.
- Betriebsanleitung des Herstellers muss beachtet werden.
- Vor Inbetriebnahme der Anlage alle elektrischen Verbindungen überprüfen.
- Wenn Montage, elektrischer Anschluss oder sonstige Arbeiten am Gerät und an der Anlage nicht fachgerecht ausgeführt werden, kann es zu Fehlfunktionen oder Ausfall des Gerätes führen.
- Eine Gefährdung von Personen, eine Beschädigung der Anlage und eine Beschädigung von Betriebseinrichtungen durch den Ausfall oder Fehlfunktion des Gerätes muss durch geeignete Sicherheitsmassnahmen ausgeschlossen werden.
- Das Gerät nicht ausserhalb der Grenzwerte betreiben, welche in der Anleitung angegeben sind.

1.4 Reparaturen und Änderungen



Reparaturen und Änderungen sind ausschliesslich durch den Hersteller auszuführen. Das Gehäuse darf nicht geöffnet werden. Bei Eingriffen in das Gerät erlischt der Garantieanspruch. Änderungen, die zur Verbesserung des Produktes führen, behalten wir uns vor.

1.5 Entsorgung



Geräte und Bestandteile dürfen nur fachgerecht und nach länderspezifischen Vorschriften entsorgt werden.

1.6 Transport und Lagerung



Transport und Lagerung der Geräte ausschliesslich in Originalverpackung. Geräte nicht fallen lassen oder grösseren Erschütterungen aussetzen.

2. Lieferumfang

- 1 Neigungsaufnehmer KINAX N702-INOX (gemäss Bestellung)
- 1 Montageplatte mit 3 Spannriden
- 1 Betriebsanleitung deutsch, englisch, französisch

3. Anwendung

Der KINAX N702-INOX ist ein sehr robuster absoluter Neigungsaufnehmer, der dank seiner hohen mechanischen Belastbarkeit und dem hermetisch abgeschlossenen Edelstahlgehäuse sich besonders für den Einsatz in rauer Umgebung eignet. Das Gehäuse ist gegen aggressive Medien wie Seewasser und Reinigungsmittel extrem beständig.

Die sehr einfache Montage über den Synchroflansch oder die Montageplatte, die hochflexible 4-Pol Steuerleitung, die freie Parametrierbarkeit über die Steuerleitung bieten höchste Flexibilität bei der Installation.

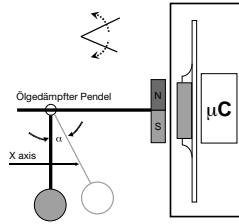
4. Hauptmerkmale

- Robuster, feldtauglicher Neigungsaufnehmer
- Hermetisch dichtes Edelstahlgehäuse INOX AISi 316Ti (1.4571) mit einer Schutzklasse von IP68 und IP69K
- Beständig gegen aggressive Medien wie Seewasser und Reinigungsmittel
- Standhaft gegen hohe mechanische Belastungen
- Freie Parametrierung über die Steuerleitung

5. Technische Daten

5.1 Allgemeine Daten

Messgröße:	Neigungswinkel
Messprinzip:	Magnetischer, eindimensionaler Neigungsaufnehmer mit Hall-Sensor und ölgedämpftem Pendelsystem, kontaktfrei und ohne Anschlag frei rotierbar



Pendeldämpfung: Durch Ölfüllung

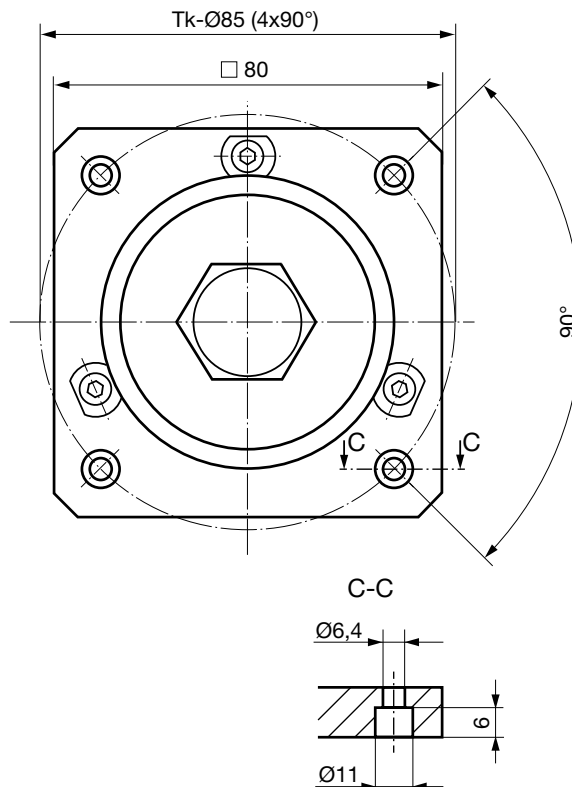
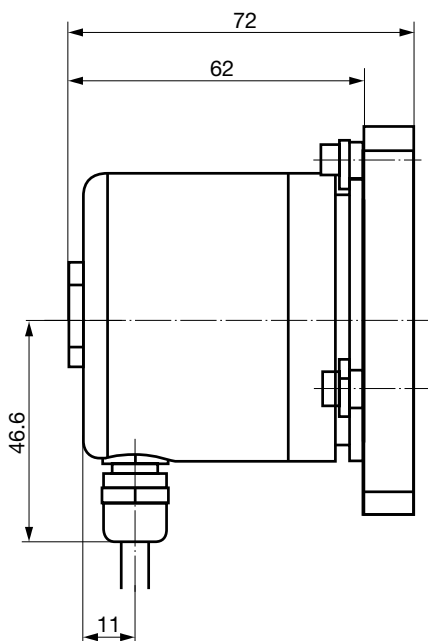
5.2 Messeingang

Messbereich:	Programmierbar zwischen 0 ... 360°
Neigungswinkel:	voreingestellt auf 0 ... 359,9°
Drehrichtung:	Einstellbar für Drehrichtung im Uhrzeiger- oder Gegenuhrzeigersinn

5.3 Messausgang

Hilfsenergie:	8 ... 33 VDC
Ausgangsgröße I_A :	Eingepägter Gleichstrom, proportional zur Neigung
Stromaufnahme:	< 22 mA
Normbereich:	4...20 mA, 2-Draht-Technik gegen Falschpolung geschützt
Aussenwiderstand: (Bürde)	$R_{\text{ext max.}} [\text{k}\Omega] = \frac{H [\text{V}]-8\text{V}}{I_A [\text{mA}]}$
	H = Hilfsenergie
	I_A = Endwert der Ausgangsgröße

5.8 Abmessungen



5.4 Genauigkeitsangaben

Absolute Genauigkeit:	< ± 0,2° (bei +25 °C)
Auflösung:	12 Bit
Einschwingverhalten:	bei 25° Auslenkung < 1 sek.
Temperatureinfluss Ausgangsstrom (-30...+70°C):	± 0,1° / 10K (>100°)

5.5 Einbauangaben

Gehäuse:	Edelstahl INOX AiSi 316Ti (1.4571)
Gebrauchslage:	Senkrecht zum Messobjekt
Anschlüsse:	hochflexible geschirmte 5-pol Steuerleitung
Gewicht:	ca. 1,1 kg

5.6 Vorschriften

Störaussendung:	EN 61 000-6-3
Störfestigkeit:	EN 61 000-6-2
Prüfspannung:	500 Veff., 50 Hz, 1 Min.
Gehäuseschutzart:	IP 68 nach EN 60529 IP 69K nach EN 40050-9
Wassersäule:	30 m

5.7 Umgebungsbedingungen

Klimatische Beanspruchung:	Temperatur -30 ... +70 °C Rel. Feuchte ≤ 100%
Vibrationsfestigkeit:	≤ 40 m/s ² / 10...500 Hz nach EN 60068-2-6
Schockfestigkeit:	300 m/s ² / 18 ms nach IEC 60068-2-27
Transport- und Lagerungstemperatur:	-30 ... +70 °C

6. Montage

Neigungsaufnehmer lassen sich entweder unmittelbar mit 3 Spannbridgen oder über die Montageplatte mit 4 Zylinderschrauben M6 am Messobjekt montieren. Es muss bei der Montage darauf geachtet werden, dass die Einbaulage des Neigungssensors senkrecht zur Erdanziehungskraft angebracht wird. Die Neigungsaufnehmer werden standardmässig mit Montageplatte und ohne Zylinderschrauben M6 geliefert.



- Schläge oder Schocks auf Gehäuse vermeiden.
- Gehäuse nicht verspannen.
- Gerät nicht öffnen oder mechanisch verändern.

Montageart		Bohr-Ausschnitts-Pläne für Anbauteil (am Messobjekt)
mit 3 Spannbridgen		
mit Montageplatte		

7. Elektrische Anschlüsse

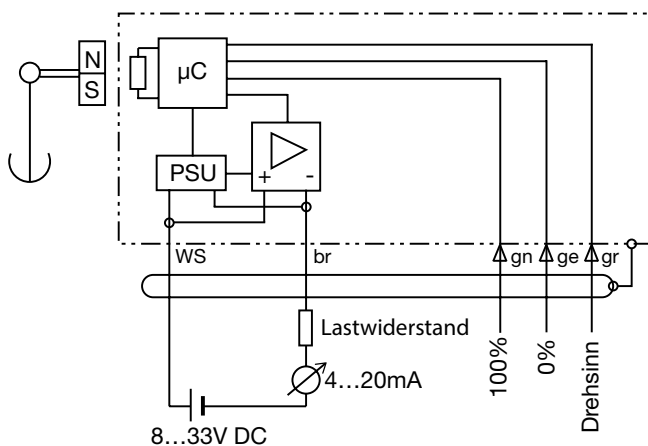
Der Neigungsaufnehmer wird über eine hochflexible, geschirmte Steuerleitung mit 4 Litzen angeschlossen. Diese wird werkseitig vormontiert mitgeliefert und ist in verschiedenen Längen erhältlich.

Kabel-Ø: 6,2 mm
Leiterquerschnitt: 4 x 0,25 mm²



- Das Gerät darf elektrisch nicht verändert werden und es dürfen keine Verdrahtungsarbeiten unter Spannung vorgenommen werden.
- Der elektrische Anschluss darf unter Spannung nicht aufgesteckt oder abgenommen werden.

Anschlussbelegung



Weiss (ws) = +24V
Braun (br) = 4...20 mA
Grün (gn) = 100%
Gelb (ge) = 0%

8. Elektrische Inbetriebnahme

- Bei Verbrauchern mit hohen Störpegeln separate Spannungsversorgung für das Gerät bereitstellen.
- Die gesamte Anlage EMV gerecht installieren. Einbauumgebung und Verkabelung können die EMV des Gerätes beeinflussen.

9. Wartung

Das Gerät arbeitet wartungsfrei. Reparaturen dürfen nur von autorisierten Stellen ausgeführt werden.

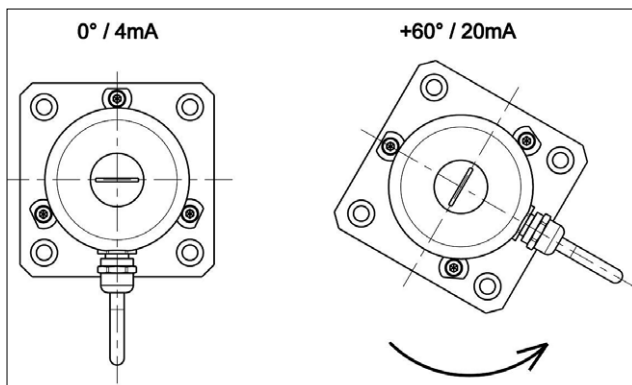
10. Programmieranleitung

Der Neigungsaufnehmer ist über die Anschlussleitung programmierbar. Zum Programmieren werden die Litzen grün und gelb verwendet. Es können Anfangswert (0%), Endwert (100%) und Drehsinn programmiert werden.



- Ein Rücksetzen auf Werkseinstellung ist nicht möglich.
- Der Neigungsaufnehmer ist gemäss Anschlussschema (siehe Seite 5) anzuschliessen

Anwendung: Der Messbereich (z.B. 4 - 20 mA) befindet sich zwischen 2 festen Winkelauslagen (z.B. 0° bis +60°). Durch kurzes Kontaktieren der Programmierleitungen mit der Speisespannung können nach dem Anbau des Neigungsaufnehmers am ausgerichteten Messobjekt die Endpositionen justiert werden. Die Ausrichtung des Leitungsabganges kann frei gewählt werden.



Rechtsdrehsinn entspricht dem Gegenuhrzeigersinn (Draufsicht Verschlusskappe) bei steigenden Ausgangssignal.

1. Geber in Anfangsstellung bringen
0% = 4 mA programmieren
1x kurzes Kontaktieren* von gelb mit weiss (+24 V)
2. Geber in Endstellung bringen
100% = 20 mA programmieren
1x kurzes Kontaktieren* von grün mit weiss (+24 V)
3. Drehsinn umschalten (optional)
1x kurzes Kontaktieren* von gelb und grün mit weiss (+24 V)
4. Aus Sicherheitsgründen nach der Programmierung gelbe und grüne Leitung auf braun (0 V) legen

* kurzes Kontaktieren = 50 ... 500 ms

11. Bestellangaben der Varianten

Bezeichnung	Artikel-Nr.
KINAX N702-INOX, Kabellänge 1,5 m	172 479
KINAX N702-INOX, Kabellänge 3,0 m	172 487
KINAX N702-INOX, Kabellänge 5,0 m	172 495
KINAX N702-INOX, Kabellänge 10,0 m	172 502
Weitere Kabellängen auf Anfrage	xxx xxx

12. Zubehör

Bezeichnung	Artikel-Nr.
Montageplatte N7xx INOX	172 619
Spannbriden-Set N7xx INOX	172 627

Mode d'emploi

KINAX N702-INOX, capteur d'inclinaison absolu

1. Consignes de sécurité

1.1 Symboles

Les symboles de ce mode d'emploi indiquent les risques et ont la signification suivante:



Avertissement en cas de danger possible. Le non-respect de ces instructions peut entraîner des dysfonctionnements.



Le non-respect de ces instructions peut entraîner des dysfonctionnements et des blessures.



Informations pour une utilisation conforme du produit.

1.2 Utilisation conforme

- Le capteur d'inclinaison de mesure KINAX N702-INOX est un appareil de mesure de précision. Il sert à déterminer la position des inclinaison et angles, à la préparation et la conversion des valeurs mesurées en signaux de sorties électriques pour l'appareil de suivi. Utiliser le capteur de rotation uniquement à cet effet.
- L'appareil est conçu pour être monté dans des installations industrielles et est conforme à la norme EN 61 010-1.
- Le fabricant décline toute responsabilité en cas de dommages entraînés par une manipulation inadaptée, des modifications ou des applications non conformes.

1.3 Mise en service



- La pose, le montage, l'installation et la mise en service de l'appareil doivent impérativement être confiés à un personnel qualifié.
- Respecter le mode d'emploi du fabricant.
- Contrôler tous les branchements électriques avant la mise en service de l'installation.
- Si le montage, le raccordement électrique ou les travaux sur l'appareil et l'installation ne sont pas effectués par un personnel qualifié, cela peut entraîner des dysfonctionnements ou des pannes de l'appareil.
- Des mesures de sécurité appropriées doivent permettre d'exclure tout risque de blessure, d'endommagement de l'installation ou des dispositifs de sécurité dû à une panne ou à un dysfonctionnement de l'appareil.
- Respecter les valeurs limites indiquées dans la mode d'emploi pour le fonctionnement de l'appareil.

1.4 Réparations et modifications



Les réparations et les modifications doivent être effectuées exclusivement par le fabricant. Le boîtier ne doit pas être ouvert. Toute intervention sur l'appareil annule la garantie. Nous nous réservons le droit de procéder à des modifications dans le but d'améliorer le produit.

1.5 Mise au rebut



Les appareils et les composants doivent être mis au rebut conformément aux directives locales en vigueur.

1.6 Transport et stockage



Les appareils ne doivent être transportés et stockés que dans leur emballage d'origine. Ne pas faire tomber les appareils et ne pas les soumettre à des chocs.

2. Matériel livré

- 1 capteur d'inclinaison KINAX N702-INOX (selon l'ordre)
- 1 plaque de montage avec 3 brides de serrage
- 1 mode d'emploi en allemand, anglais, français

3. Application

Le KINAX N702-INOX est un capteur d'inclinaison absolu très robuste qui convient particulièrement aux applications en environnement sévère grâce à sa grande résistance aux sollicitations mécaniques et à son boîtier en hermétiquement fermé. Le boîtier fait preuve d'une grande résistance aux fluides agressifs comme l'eau de mer et les produits nettoyant.

Le montage du capteur est d'une grande simplicité; ou par la bride synchro ou par une plaque de montage, le câble de commande à 4 pôles extrêmement flexible, le paramétrage libre via le câble de commande offrent une flexibilité de très haut niveau lors de l'installation.

4. Caractéristiques / utilisations

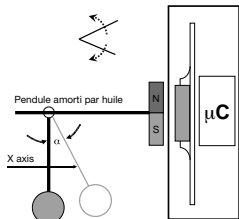
- Capteur d'inclinaison robuste, conçu pour le terrain
- Boîtier en INOX AiSi 316Ti (1.4571) étanche hermétiquement, classe de protection IP68 et IP69K
- Résistance aux fluides agressifs comme l'eau de mer et les nettoyant
- Résistant aux contraintes mécaniques élevées
- Paramétrage libre via le câble de commande

5. Caractéristiques techniques

5.1 Généralités

Grandeur de mesure: angle d'inclinaison

Principe de mesure: capteur d'inclinaison magnétique, unidimensionnel avec capteur à hall, a système pendulaire amorti par huile. Libre de contact, hermétiquement scellé et de libre rotation sans arrêt.



Amortissement du pendule: par remplissage d'huile

5.2 Entrée de mesure

Plage de mesure: programmable entre 0 ... 360°

Angle d'inclinaison: pré-réglé à 0 ... 359,9°

Sens de rotation: réglable en rotation dans les sens horaire ou anti-horaire

5.3 Sortie de mesure

Tension d'alimentation: 8 ... 33 V CC

Grandeur de sortie I_A : courant continu indépendant de la charge, proportionnel à l'inclinaison

Consommation: < 22 mA

Plage nominale: 4 ... 20 mA, technique 2 fils protection contre un défaut de polarité

Résistance extérieure (charge): $R_{\text{ext max.}} [\text{k}\Omega] = \frac{H [\text{V}]-8\text{V}}{I_A [\text{mA}]}$

H = énergie auxiliaire

I_A = valeur finale de la grandeur de sortie

5.4 Données sur la précision

Précision: < ± 0,2 (à +25 °C)

Résolution: 12 bits

Comportement en régime transitoire: en cas de déviation de 25° < 1 sek.

Variation de température (-30 ... +70 °C): ± 0,1° / 10K (>100°)

5.5 Données concernant le montage

Boîtier: en acier inoxydable INOX AISi316Ti (1.4571)

Position de montage: perpendiculaire à l'objet de mesure

Raccordement électrique: câble de commande blindé hautement flexible 5 pôles

Poids: 1,1 kg

5.6 Consignes

Émission de perturbations: EN 61 000-6-3

Immunité: EN 61 000-6-2

Tension de contrôle: 500 Veff., 50 Hz, 1 min.

Type de protection du boîtier: IP 68 selon EN 60 529
IP 69K selon EN 40 050-9

Colonne d'eau: 30 m

5.7 Conditions ambiantes

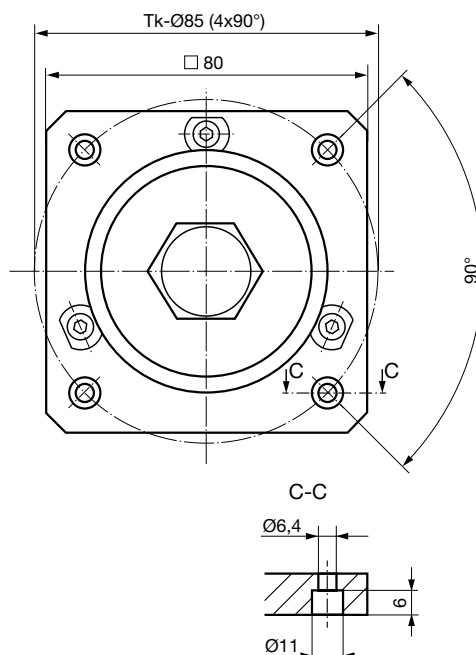
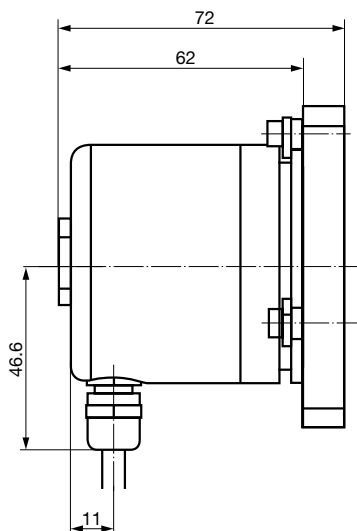
Sollicitations climatiques: températures comprises entre -30° et +70° C
Humidité relative ≤ 100%

Résistance aux vibrations: ≤ 40 m/s² / 10...500 Hz selon EN 60068-2-6

Choc: 300 m/s² / 18 ms selon IEC 60068-2-27

Températures de transport et de stockage: entre -30° et +70° C

5.8 Schémas



6. Montage

Les capteur d'inclinaison peuvent être installés soit directement avec 3 brides de serrage sur l'objet à mesurer ou avec une plaque de montage avec 4 vis à tête cylindrique M6. Au montage, il faut veiller à ce que la position de montage du capteur d'inclinaison soit à la verticale par rapport à l'attraction terrestre. Les capteur d'inclinaison sont fournis en standard avec la plaque de montage et sans vis à tête cylindrique M6.



- Eviter tout choc et coup sur le boîtier.
- Ne pas soumettre le boîtier à des tensions.
- Ne pas ouvrir l'appareil ni procéder à des modifications mécaniques.

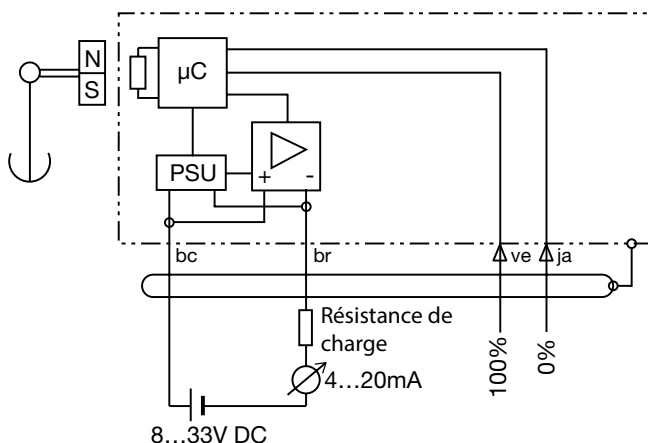
Type de montage	Plans de perçage et de découpe pour le montage (sur l'objet à mesurer)
directement avec des brides de serrage	
avec plaque de montage	

7. Raccordements électriques

Le capteur d'inclinaison est raccordé par un câble de commande à 4 fils, blindé et de grande flexibilité. Ce câble disponible en diverses longueurs est livré monté en usine.

Diamètre du câble admissible: 6,2 mm
Section de conducteur: 4 x 0,25 mm²

Raccordement



blanc (bc) = +24V
brun (br) = 4...20 mA
vert (ve) = 100%
jaune (ja) = 0%



- Ne pas effectuer de modifications électriques sur l'appareil et ne pas réaliser de câblages lorsque l'appareil est sous tension.
- Ne pas brancher ou débrancher les raccordements électriques lorsque l'appareil est sous tension.

8. Mise en service électrique

- En cas de seuil de perturbation sonore important, prévoir une alimentation séparée pour l'appareil.
- Installer convenablement l'ensemble de l'installation de compatibilité électromagnétique. L'environnement de l'installation et le câblage peuvent influencer la compatibilité électromagnétique de l'appareil.

9. Maintenance

L'appareil ne nécessite aucun entretien. Les réparations ne peuvent être exécutées que par des services agréés.

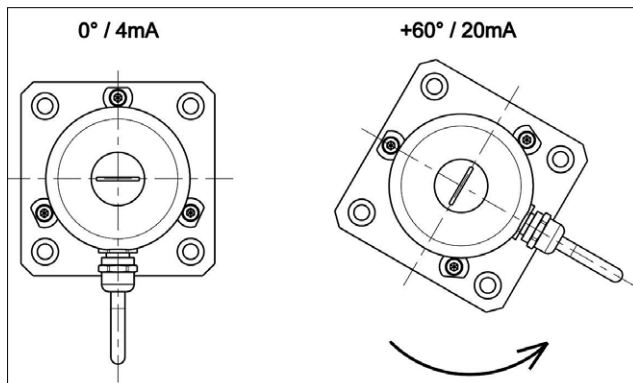
10. Instructions de programmation

Le capteur d'inclinaison peut être programmé via le cordon de raccordement. Les fils vert et jaune sont utilisés pour la programmation. La valeur initiale (0 %), la valeur finale (100 %) et le sens de rotation peuvent être programmés.



- Une réinitialisation aux valeurs réglées en usine est impossible.
- Le capteur d'inclinaison doit être raccordé conformément au schéma électrique (voir page 9).

Application : La plage de mesure p. ex. 4 - 20 mA se situe entre 2 2 butées angulaires fixes (p. ex. de 0° à + 60°). Il est possible d'ajuster les positions finales après le montage du capteur sur l'objet de mesure aligné en contactant brièvement les lignes de programmation avec la tension d'alimentation. Il est possible de choisir librement l'alignement du départ de ligne.



La rotation à droite correspond au sens anti-horaire (vue de dessus bouchon de fermeture) en cas de signal de sortie ascendant.

1. Placer le capteur en position de départ
Programmer 0% = 4 mA
1x court contactez* de jaune avec du blanc (+24 V)
2. Amener le capteur en position finale
Programmer 100% = 20 mA
1x court contactez* de vert avec du blanc (+24 V)
3. Modifier le sens de rotation (en option)
1x court contactez* de jaune et vert avec du blanc (+24 V)
4. Pour des raisons de sécurité après la programmation, brancher les fils jaune et vert sur brun (0 V)

* court contactez = 50 ... 500 ms

11. Codage des variantes

Description	Article no.
KINAX N702-INOX, longueur de câble 1,5 m	172 479
KINAX N702-INOX, longueur de câble 3,0 m	172 487
KINAX N702-INOX, longueur de câble 5,0 m	172 495
KINAX N702-INOX, longueur de câble 10,0 m	172 502
En outre des longueurs de câble sur demande	xxx xxx

12. Accessoires

Description	Article no.
Plaque de montage N7xx INOX	172 619
Set brides de serrage N7xx INOX	172 627

Operating Instructions

KINAX N702-INOX, absolute inclination transmitter

1. Safety instructions

1.1 Symbols

The symbols in these instructions point out risks and have the following meaning:



Warning in case of risks.
Non-observance can result in malfunctioning.



Non-observance can result in malfunctioning and personal injury.



Information on proper product handling.

1.2 Intended use

- The KINAX N702-INOX inclination transmitter is a precision instrument. It serves the acquisition of inclination and angular position, processing and the provision of measured values as electric output signals for the downstream device. Use the transmitter for this purpose only.
- The device is intended for installation in industrial plants and meets the requirements of EN 61 010-1.
- Manufacturer is not liable for any damage caused by inappropriate handling, modification or any application not according to the intended purpose.

1.3 Commissioning



- Installation, assembly, setup and commissioning of the device has to be carried out exclusively by skilled workers.
- Observe manufacturer's operating instructions.
- Check all electric connections prior to commissioning the plant.
- If assembly, electric connection or other work on the device and the plant are not carried out properly, this may result in malfunctioning or breakdown of the device.
- Safety measures should be taken to avoid any danger to persons, any damage of the plant and any damage of the equipment due to breakdown or malfunctioning of the device.
- Do not operate the device outside of the limit values stated in the operating instructions.

1.4 Repair work and modifications



Repair work and modifications shall exclusively be carried out by the manufacturer. Do not open the housing of the device. In case of any tampering with the device, the warranty claim shall lapse. We reserve the right of changing the product to improve it.

1.5 Disposal



The disposal of devices and components may only be realised in accordance with good professional practice observing the country-specific regulations.

1.6 Transport and storage



Transport and store the devices exclusively in their original packaging. Do not drop devices or expose them to substantial shocks.

2. Scope of delivery

- 1 Inclination transmitter KINAX N702-INOX
- 1 Mounting plate with 3 clamps
- 1 Operating instructions German, English, French

3. Application

The KINAX N702-INOX is a very robust, absolute inclination transmitter. It is particularly suited for harsh environments due to its high mechanical strength and the hermetically sealed stainless steel housing. It makes it resistant against aggressive media such as sea water and detergent.

The very simple assembly by the synchro flange or mounting plate, the highly flexible 4-pole control line, the free parameterisation via the control line offers maximum installation flexibility.

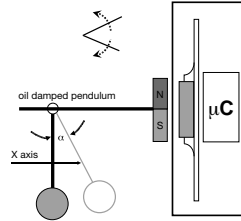
4. Main features

- Robust inclination transmitter suitable for field applications
- Hermetically sealed stainless-steel INOX AISI 316Ti (1.4571) housing with a protection class of IP68 and IP69K
- Resistant to aggressive media such as sea water and detergent
- Steadfast to high mechanical loads
- Free parameterization via control line

5. Technical data

5.1 General

Measured quantity: Tilt angle
 Measuring principle: Magnetic, one-dimensional inclination transmitter with hall sensor and oil-damped pendulum system, hermetically sealed, contact free, freely rotatable without stops



Pendulum damping: by oil filling

5.2 Measuring input

Measuring range: Programmable between 0 ... 360°
 Inclination angle: Set to 0 ... 359.9°
 Sense of rotation: Adjustable for rotation clockwise or counter-clockwise

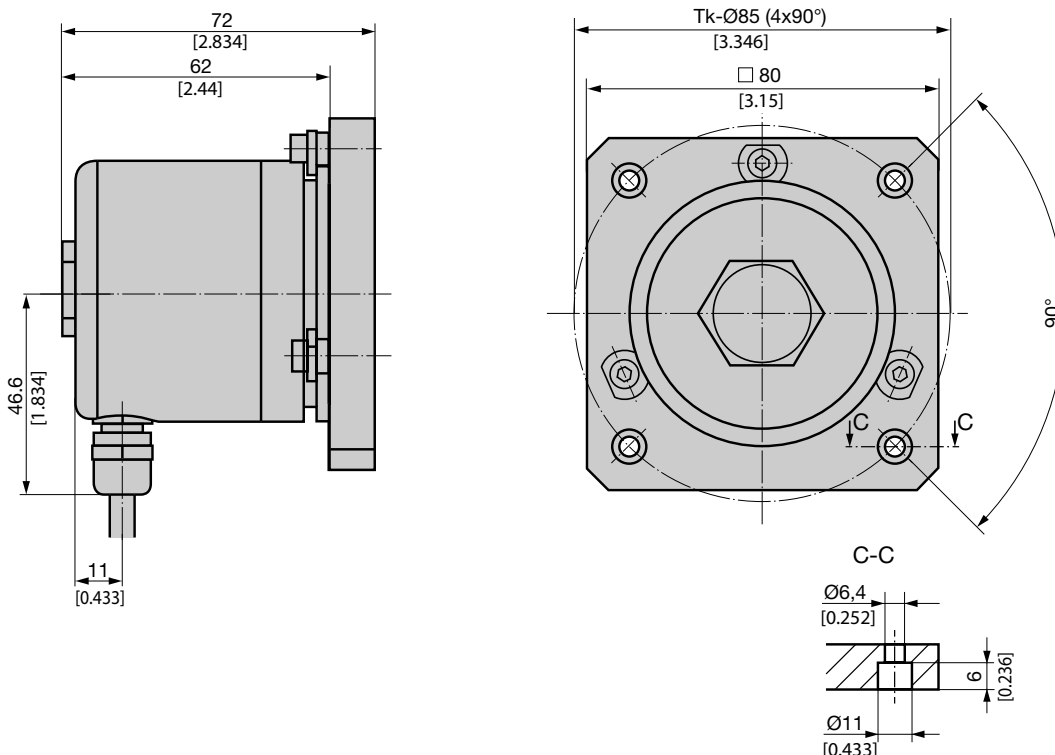
5.3 Measuring output

Power supply: 8 ... 33 VDC
 Output signal I_A : Load-independent DC current, proportional to the inclination
 Current consumption: < 22 mA
 Standard range: 4...20 mA, 2-wire connection
 protection against wrong polarity

External resistance: $R_{\text{ext max.}} [\text{k}\Omega] = \frac{H [\text{V}] - 8\text{V}}{I_A [\text{mA}]}$

H = Power supply
 I_A = Output signal end value

5.8 Dimensional drawings



5.4 Accuracy

Basic accuracy: < ± 0.2 ° (at +25 °C)
 Resolution: 12 bit
 Transient response: by 25° tils < 1 sec.
 Influence of temperature output current (-30°...+70°C): ± 0,1° / 10K (>100°)
 [-22 ... +158°F]

5.5 Installation data

Housing: Stainless-steel INOX AiSi 316Ti (1.4571)
 Mounting position: Perpendicular to the measurement object
 Electrical connection: highly flexible shielded 5-pin control cable
 Weight: 1.1 kg [35.366 oz]

5.6 Regulations

Spurious radiation: EN 61 000-6-3
 Immunity: EN 61 000-6-2
 Test voltage: 500 Veff, 50 Hz, 1 min.
 Housing protection: IP 68 acc. to EN 60 529
 IP 69k acc. to EN 40 050-9
 water column: 30 m

5.7 Environmental condition

Climatic rating: Temperature - 30° to + 70° C [-22 ... +158 °F]
 Relative humidity < 100%
 Vibration resistance: ≤ 40 m/s² / 10 ... 500 Hz acc. IEC 60068-2-6
 Shock resistance: 300 m/s² / 18 ms acc. IEC 60068-2-27
 Transportation and storage temperature: - 30° to + 70° C [-22 ... +158 °F]

6. Mounting

All inclination transmitter can be mounted either directly with 3 clamping brackets to the item being measured or with a mounting plate with 4 cheese head screws M6. Please take care that the installation position of the inclination transmitter is perpendicular to the gravity of the earth. The inclination transmitter are supplied standard with mounting plate but without cheese head screws M6.



- Avoid impacts or shocks on the housing.
- Do not deform housing.
- Do not open or mechanically modify the device.

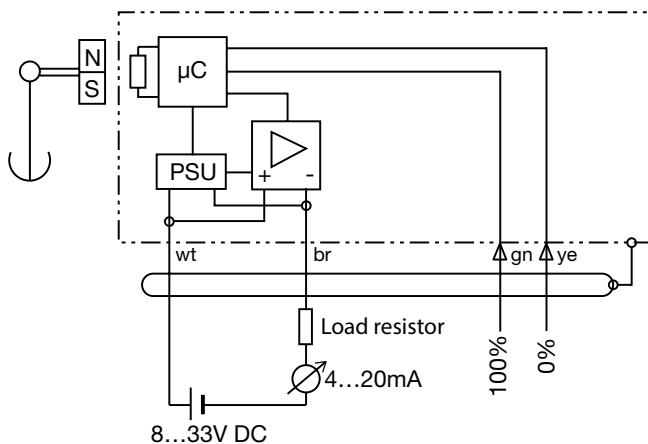
Mounting versions		Drilling and cut-out diagrams (for mounting transmitters)
directly with clamps		
with mounting plate		

7. Electric connections

The inclination sensor is connected via a highly flexible, shielded control lead with 4 strands. The same is preassembled at the factory, included in the delivery and available in different lengths.

Permissible cable-Ø: 6.2 mm [0.244]
 conductor cross-section: 4 x 0.25 mm²

wiring connection



- Do not electrically modify the device nor carry out any wiring work when energised.
- Do not plug in or unplug electric connection when energised.

White (wt) = +24V
 Brown (br) = 4...20 mA
 Green (gn) = 100%
 Yellow (ye) = 0%

8. Electric commissioning

- Provide a separate power supply for the device in case of consumer loads with high interference levels.
- Install the entire plant in an EMC-compatible manner. Installation environment and wiring can affect the EMC of the device.

9. Maintenance

The device is free of maintenance. Repairs may only be carried out by authorized authorities.

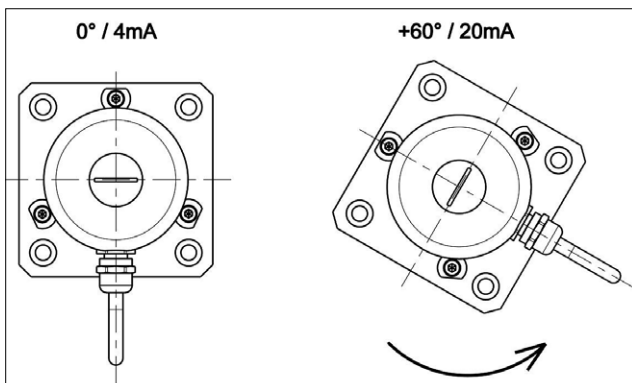
10. Programming instruction

The inclination transmitter is programmable via the connecting cable. To program the strands please use the green and the yellow wire. It can be programmed the start value (0%), the end value (100%) and the sense of rotation.



- A reset to factory settings is not possible.
- The inclination transmitter must be connected according to the wiring diagram (see page 13)
- Clockwise rotation corresponds to the counter-clockwise (top view cap) with increasing output signal.

Application: The measuring range (e.g. 4 - 20 mA) is between two fixed tilt angles (e.g. 0° to +60°). By shortly contacting the programming lines to the supply voltage, the end position can be adjusted after mounting the inclination transmitter on an aligned target. The orientation of the outgoing line can be chosen freely.



1. Put transmitter into initial position
program 0% = 4 mA
1x short contact* of yellow with white (+24 V)
2. Put transmitter into final position
program 100% = 20 mA
1x short contact* of green with white (+24 V)
3. Switch sense of rotation (optional)
1x short contact* of yellow and green with white (+24 V)
4. On safety reason place after programming the yellow and green wire on brown wire (0 V).

* short contact = 50 ... 500 ms

11. Ordering information of variants

Description	Article No.
KINAX N702-INOX, Cable length 1,5 m	172 479
KINAX N702-INOX, Cable length 3,0 m	172 487
KINAX N702-INOX, Cable length 5,0 m	172 495
KINAX N702-INOX, Cable length 10,0 m	172 502
Further cable lengths on request	xxx xxx

12. Accessories

Description	Article No.
Mounting plate N7xx INOX	172 619
Kit mounting clamp N7xx INOX	172 627